

FELINO

Typenliste 03/2022

gültig ab 01.03.2022



GWINNER[®]

Inhaltsverzeichnis

Ausführungen	Seite	4
Produktinformationen und Bestellhinweise	Seite	5-7
Kombinationen	Seite	8-17
Planungssystem Einzeltypen	Seite	18-24
Couchtisch-, Esstisch,- Stuhl- und Bankempfehlungen	Seite	25
Zubehör (Beleuchtungen, Einlegeböden etc.)	Seite	26-27

Kundenservice

Verkauf:

Wir sind telefonisch erreichbar.

Mo.- Fr. 8-17 Uhr Tel. +49 (0) 7445 - 183 0

Planungshilfe:

Wir sind telefonisch erreichbar.

Mo.- Fr. 8-17 Uhr Tel. +49 (0) 7445-183 370
Fax +49 (0) 7445-183 399

Website:

www.gwinner.de

Preisgruppe 1

Front und Korpus

NEU

Lack seidenmatt Weiß, Taupe, Fango oder Anthrazit

Paneele

NEU

Lack seidenmatt Weiß, Taupe, Fango oder Anthrazit

Beton- oder Rostoptik

Preisgruppe 2

Front und Korpus

NEU

Lack seidenmatt Weiß, Taupe, Fango oder Anthrazit

Paneele

Balkeneiche Honig oder Astnussbaum Natur

Planungshinweis für Vitrinenrückwände in Akzentausführung:

Werden Vitrinenrückwände in einer anderen Ausführung als der Korpus, z.B. andere Lackausführung, Beton-/Rostoptik oder Edelfurnier gewünscht, müssen diese separat bestellt und berechnet werden!

Planungshinweis für Griffe und Paneelabdeckungen:

Griffe, Paneelabdeckungen und Paneelbeleuchtungen sind standardmäßig Edelstahlfarben. Ausnahme bei der Ausführung Lack seidenmatt Anthrazit sind Griffe, Paneelabdeckungen und Paneelbeleuchtungen in Anthrazit. Bei den anderen Ausführungen ist eine Änderung Edelstahlfarben auf Anthrazit preisgleich möglich, falls gewünscht bitte deutlich auf Ihrer Bestellung vermerken!

Die lieferbaren Farbtöne sind modellspezifisch und entsprechen keiner Normung. Die Farbmuster geben diese Töne annähernd wieder und dienen zur Orientierung.

Produktinformationen

Felino ist mit dem Gütezeichen der DGM ausgezeichnet

Herstellungsland: Deutschland



Verarbeitete Materialien: Die Front besteht in allen Lackausführungen aus 19 mm MDF-Platten. Seiten, Böden, Paneele und Rückwände aus Spanplatten. Im sichtbaren Bereich lackiert. Paneele echtholz furniert oder lackiert 33 mm, Rückwände 5 mm stark.

Schubkästen laufen auf Quadro-Teilauszügen mit Softeinzug und Dämpfung, geprüft für 40.000 Öffnungen.

Türen und Glastüren haben vernickelte 3-fach justierbare Metalltopfbänder mit Schnellmontagetechnik, geprüft für 40.000 Öffnungen. Für alle Verschleißteile wird ein funktionsfähiger kompatibler Ersatz von mindestens 5 Jahren sichergestellt.

Vitrinentüren und Paneelböden sind aus Floatglas parsol Grau, Glaseinlegeböden aus Floatglas klar.

Belastbarkeit:

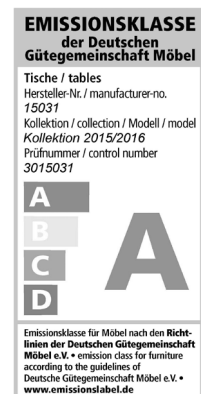
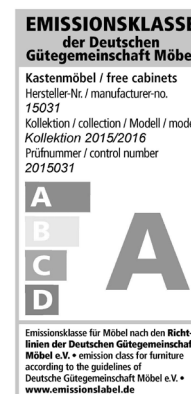


Unterteilschubkästen mit 15 kg, alle anderen Schubkästen mit 10 kg bei gleichmäßiger Beladung.

Holzböden mit 15 kg, Glasböden mit 10 kg, weitere Belastungsangaben an den entsprechenden Elementen.

Wohnhygiene:

Felino erfüllt die Anforderungen für gesundes Wohnen, schadstoffgeprüft nach RAL-GZ 430/1-1.



Pflegehinweise:

Reinigen mit trockenem Staubtuch oder leicht feucht abwischen. Die eingesetzten Lacke sind hochabriebfest nach DIN 68861.

Elektrik:

Alle Beleuchtungselemente und Anschlusskabel sind VDE geprüft.

Energieverbrauch:



Die eingesetzten LED-Beleuchtungen enthalten eine Lichtquelle der Energieeffizienzklasse <F> auf einer Skala von A (höchste Effizienz) bis G (geringste Effizienz). Die Lichtquellen in den LED-Beleuchtungen sind nicht tauschbar.

Irrtum sowie Konstruktions-, Farb- und Materialänderungen im Rahmen des technischen Fortschrittes vorbehalten.

Qualitätsmerkmale:

Alle sichtbaren Korpusteile sind außen und innen lackiert.

Schubkästen laufen auf Quadro-Teilauszügen mit Softschließung. Vollauszüge mit Softschließung sind gegen Aufpreis lieferbar.

Die eingesetzten Ganzmetall-Klippbänder sind 3-fach verstellbar. Alle Türen sind serienmäßig mit Dämpfung ausgestattet.

Furniermerkmale:

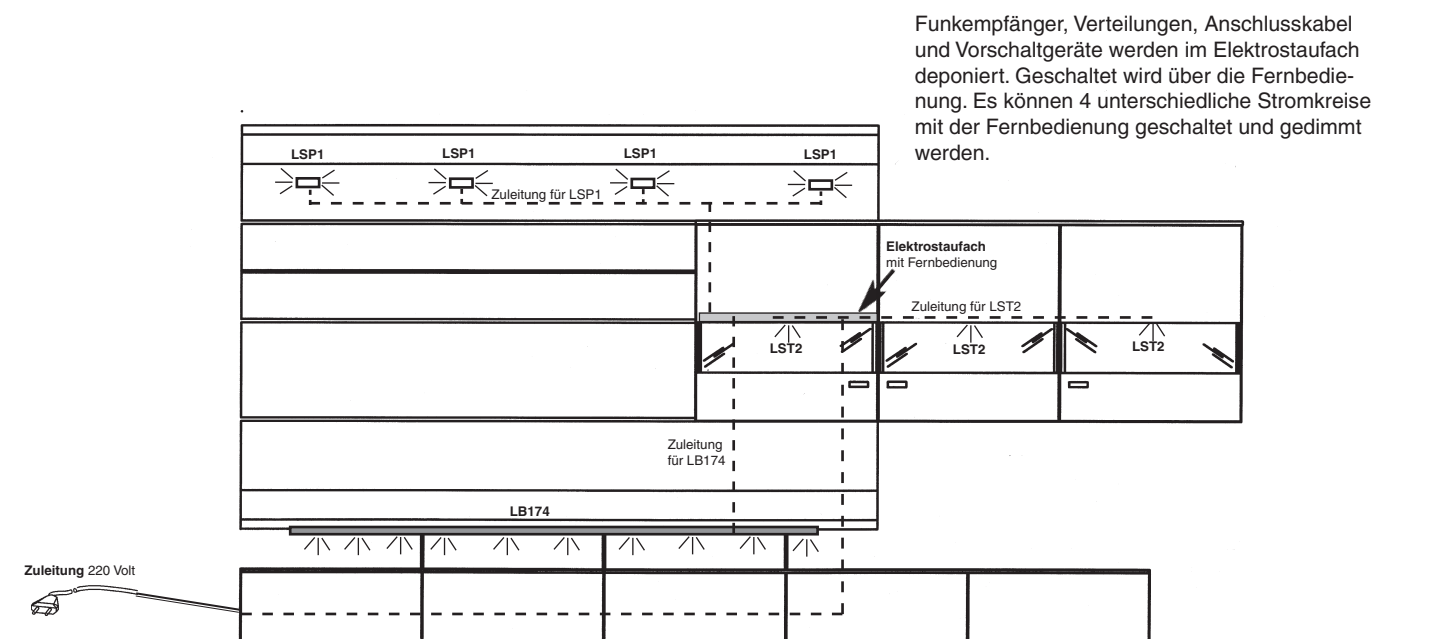
Bitte beachten Sie, dass es sich bei den eingesetzten Edelfurnieren um echte Unikate handelt, die sich naturbedingt von Furnierstamm zu Furnierstamm oft sehr deutlich unterscheiden. Trotz größter Sorgfalt bei der Verarbeitung durch unsere Furnierfachleute lassen sich Abweichungen zu Prospektabbildungen oder Musterwänden nicht ausschließen.

Bei Balkeneiche und Astnussbaum werden ganz bewusst Furniere mit Rissen und Astlöchern ausgesucht und dunkel ausgespachtelt. Erst dieses zeitaufwendige Verfahren gibt den Paneelen und Vitrinenrückwänden ihren gewollt urwüchsigen Charakter. Wir weisen ausdrücklich darauf hin, dass diese Wuchs- und Bearbeitungsmerkmale bei dem Modell Felino gewollt sind, den Wert Ihres Unikats erhöhen und daher auch nicht als Qualitätsmangel anerkannt werden.

Elektroinstallation:

Nachfolgende Skizze ist eine schematische Darstellung der Positionen und Verlegewege der Elektroinstallation. Die Darstellungen der Leitungen, Beleuchtungen und des Elektrostaufachs sind rein symbolisch und nicht maßstabsgetreu. Die dargestellten Leitungen liegen mit Ausnahme des Kabelkanals auf der Rückseite der Elemente.

Zur optimierten Kabelführung zwischen Unterteil und Hängeschrank oder Winkelbord wird ein weißer, streichfähiger Kabelkanal mitgeliefert. Der Kabelkanal kann an die Wand geklebt oder geschraubt werden, es können abhängig vom Kabelquerschnitt ein bis drei Kabel darin verlegt werden.



Planungs und Bestellhinweise

Felino ist individuell planbar mit dem Planungsprogramm



Maßgebend für Preis, Maß,- und Ausführungsangaben ist ausschließlich die aktuelle Typenliste!

Haben Sie bei Ihrer Planung an Alles gedacht?

Für Felino sind folgende Angaben erforderlich:

- Die Lackfarbe von Front und Korpus
- Die Ausführung der Paneele und Vitrinenrückwände
- Stellfolge oder Skizze bei freien Planungen
- Zubehör und Beleuchtungen falls gewünscht
- Aufträge per e-mail senden an:
Auftrag@gwinner.de



Wir empfehlen bei Verwendung von Beleuchtungen den Einsatz des Elektrotaufachs mit Funkfernbedienung. So lassen sich alle Vorschaltgeräte, Stecker und Verteiler elegant verstauen, sind einfach zu erreichen und alle Beleuchtungen können über die Fernbedienung geschaltet werden.

Wir weisen darauf hin, dass sich bei unklaren oder unvollständigen Aufträgen der Liefertermin verlängern kann. Bitte achten Sie bei Bestellungen auf Vollständigkeit, nur so können wir eine schnelle und fehlerfreie Auftragsabwicklung gewährleisten.

Veränderungsmöglichkeiten von Wandkombinationen

- Wandkombinationen können mit zusätzlichen Elementen ergänzt werden. Stellfolgeänderungen und spiegelbildliche Anordnungen sind ohne Mehrpreis möglich.
- Mit einer **einmaligen** Änderungspauschale in Höhe von _____ können beliebig viele Teile aus einer Wandkombination mit Teilen aus der Typenliste getauscht werden.
- Ist der Preis der neuen Type/Typen höher, muss zur Änderungspauschale noch die Preisdifferenz der Elemente addiert werden. Minderpreise werden nicht vergütet.

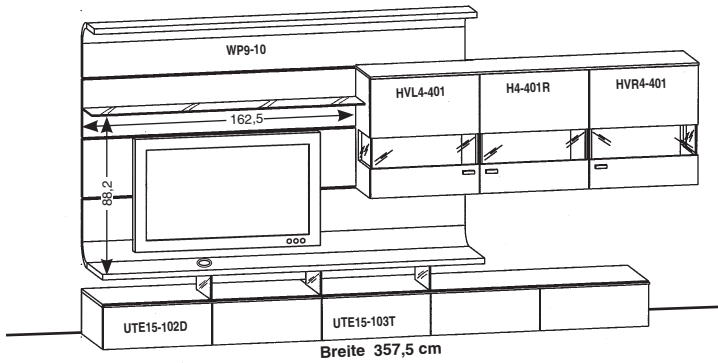
Teilen Sie uns bitte auf Ihrer Bestellung die Bestellnummer der zugrunde gelegten Wandkombination mit. Nur so können wir bei der Bearbeitung die Änderungsmöglichkeiten berücksichtigen!

Wandkombinationen mit niedrigen Unterteilen 1,5 Raster Preise ohne Beleuchtungen und Zubehör

Maße in cm direkt am jeweiligen Bild!

H: 186,8 cm

Tiefe: 41.2-55,7 cm



Best.-Nr.
PG 1
PG 2

FE1 (wie Abbildung!)

FE1-SV (seitenverkehrt!)

Empfohlenes Zubehör: pro Stück

Beleuchtung

3 LED-Strahler für die Vitrinen	LST2
1 LED-Beleuchtung für TV-Nische	LB174
4 LED-Leuchten für Paneele	LSP1
1 Vorschaltgerät 30 Watt	LEVG30
Elektrotaufach mit Fernbedienung	LES65F

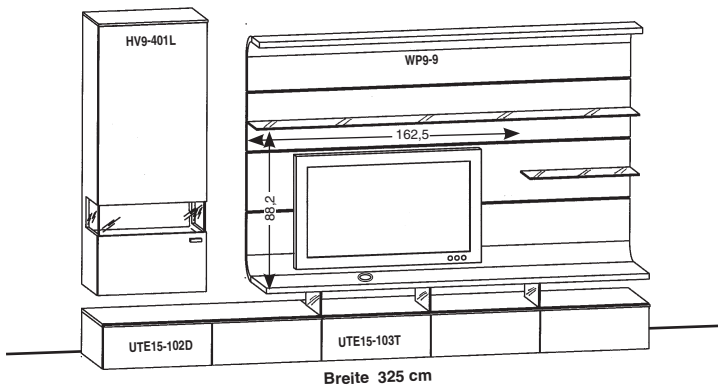
Zubehör allgemein

5 Vollauszüge für das UT	VZ500
1-5 Organisationseinteilungen für UT	OET65
3 Vitrinenrückwände in Akzentausf.	RW2-65

Artikelbeschreibung und Angaben zu den Energieklassen siehe Zubehör S. 26-27

H: 205,7 cm

Tiefe: 41.2-55,7 cm



Best.-Nr.
PG 1
PG 2

FE2 (wie Abbildung!)

FE2-SV (seitenverkehrt!)

Empfohlenes Zubehör: pro Stück

Beleuchtung

1 LED-Strahler für die Vitrine	LST2
1 LED-Beleuchtung für TV-Nische	LB174
4 LED-Leuchten für Paneele	LSP1
1 Vorschaltgerät 15 Watt	LEVG15
Elektrotaufach mit Fernbedienung	LES65F

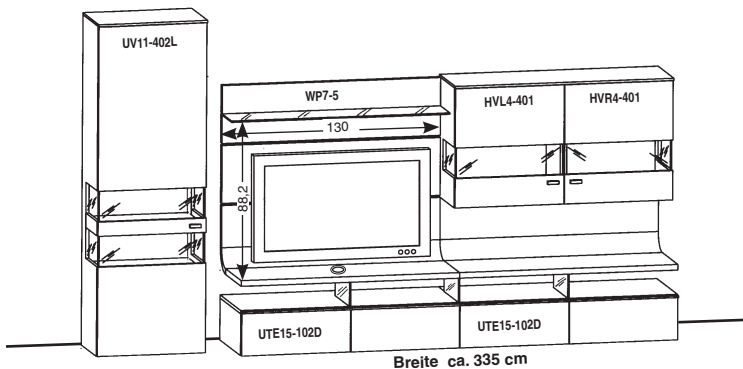
Zubehör allgemein

5 Vollauszüge für das UT	VZ500
1-5 Organisationseinteilungen für UT	OET65
1 Vitrinenrückwand in Akzentausf.	RW2-65

Artikelbeschreibung und Angaben zu den Energieklassen siehe Zubehör S. 26-27

H: 196,9 cm

Tiefe: 41.2-55,7 cm



Best.-Nr.
PG 1
PG 2

FE3 (wie Abbildung!)

FE3-SV (seitenverkehrt!)

Empfohlenes Zubehör: pro Stück

Beleuchtung

4 LED-Strahler für die Vitrinen	LST2
2 LED-Beleuchtungen für TV-Nische	LB114
1 Vorschaltgerät 30 Watt	LEVG30
Elektrotaufach mit Fernbedienung	LES65F

Zubehör allgemein

4 Vollauszüge für das UT	VZ500
1-4 Organisationseinteilungen für UT	OET65
2 Vitrinenrückwände in Akzentausf.	RW2-65
2 Vitrinenrückwände in Akzentausf.	RW15-65

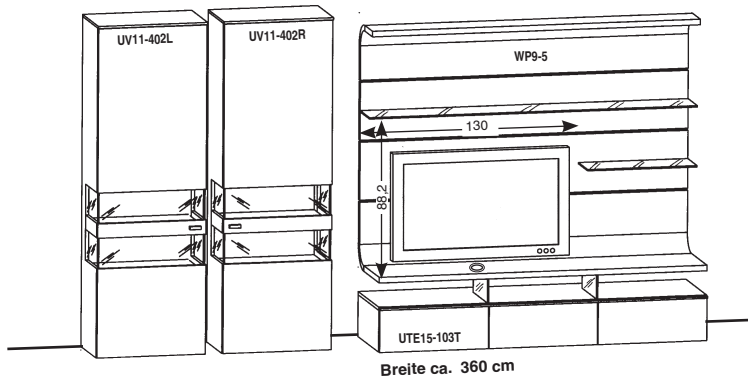
Artikelbeschreibung und Angaben zu den Energieklassen siehe Zubehör S. 26-27

Wandkombinationen mit niedrigen Unterteilen 1,5 Raster Preise ohne Beleuchtungen und Zubehör

Maße in cm direkt am jeweiligen Bild!

H: 196,9 cm

Tiefe: 41.2-55,7 cm



Breite ca. 360 cm

Best.-Nr.
PG 1
PG 2

FE7 (wie Abbildung!)

FE7-SV (seitenverkehrt!)

Empfohlenes Zubehör: pro Stück

Beleuchtung

4 LED-Strahler für die Vitrinen	LST2
1 LED-Beleuchtung für TV-Nische	LB174
3 LED-Leuchten für Paneele	LSP1
1 Vorschaltgerät 30 Watt	LEVG30
Elektrostaufach mit Fernbedienung	LES65F

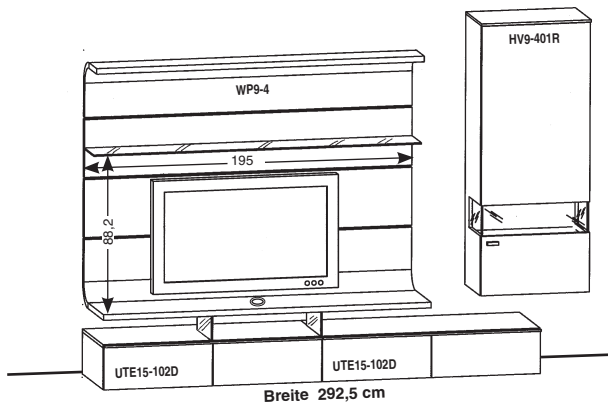
Zubehör allgemein

3 Vollauszüge für das UT	VZ500
1-3 Organisationseinteilungen für UT	OET65
4 Vitrinenrückwände in Akzentausf.	RW15-65

Artikelbeschreibung und Angaben zu den Energieklassen siehe Zubehör S. 26-27

H: 205,7 cm

Tiefe: 41.2-55,7 cm



Breite 292,5 cm

Best.-Nr.
PG 1
PG 2

FE9 (wie Abbildung!)

FE9-SV (seitenverkehrt!)

Empfohlenes Zubehör: pro Stück

Beleuchtung

1 LED-Strahler für die Vitrine	LST2
1 LED-Beleuchtung für TV-Nische	LB174
3 LED-Leuchten für Paneele	LSP1
1 Vorschaltgerät 15 Watt	LEVG15
Elektrostaufach mit Fernbedienung	LES65F

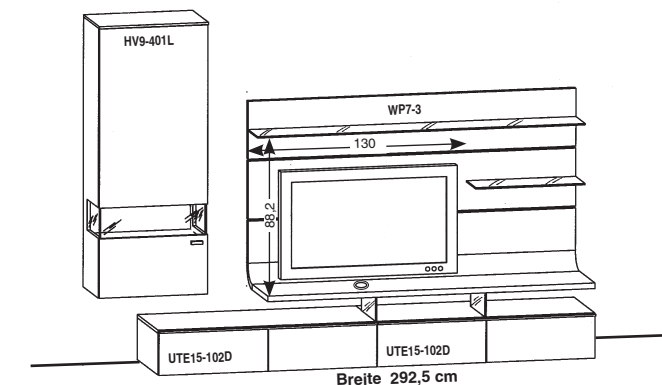
Zubehör allgemein

4 Vollauszüge für das UT	VZ500
1-4 Organisationseinteilungen für UT	OET65
1 Vitrinenrückwand in Akzentausf.	RW2-65

Artikelbeschreibung und Angaben zu den Energieklassen siehe Zubehör S. 26-27

H: 205,7 cm

Tiefe: 41.2-55,7 cm



Breite 292,5 cm

Best.-Nr.
PG 1
PG 2

FE10 (wie Abbildung!)

FE10-SV (seitenverkehrt!)

Empfohlenes Zubehör: pro Stück

Beleuchtung

1 LED-Strahler für die Vitrine	LST2
1 LED-Beleuchtung für TV-Nische	LB174
1 Vorschaltgerät 15 Watt	LEVG15
Elektrostaufach mit Fernbedienung	LES65F

Zubehör allgemein

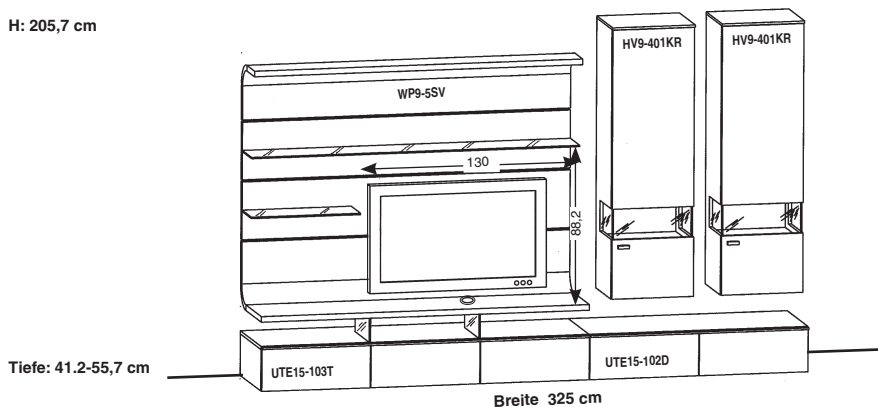
4 Vollauszüge für das UT	VZ500
1-4 Organisationseinteilungen für UT	OET65
1 Vitrinenrückwand in Akzentausf.	RW2-65

Artikelbeschreibung und Angaben zu den Energieklassen siehe Zubehör S. 26-27

Wandkombinationen mit niedrigen Unterteilen 1,5 Raster Preise ohne Beleuchtungen und Zubehör

Maße in cm direkt am jeweiligen Bild!

H: 205,7 cm



Best.-Nr. FE13 (wie Abbildung!) FE13-SV (seitenverkehrt!)
PG 1
PG 2

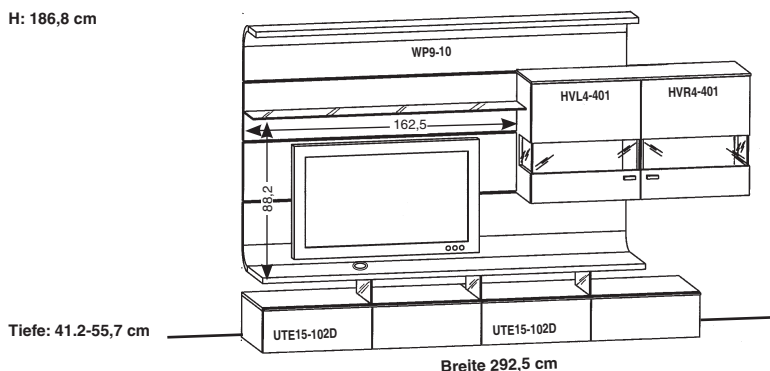
Empfohlenes Zubehör: pro Stück

Beleuchtung	
2 LED-Strahler für die Vitrinen	LST2
1 LED-Beleuchtung für TV-Nische	LB174
3 LED-Leuchten für Paneele	LSP1
1 Vorschaltgerät 30 Watt	LEVG30
Elektrotaufach mit Fernbedienung	LES49F

Zubehör allgemein	
5 Vollauszüge für das UT	VZ500
1-5 Organisationseinteilungen für UT	OET65
2 Vitrinenrückwände in Akzentausf.	RW2-49

Artikelbeschreibung und Angaben zu den Energieklassen siehe Zubehör S. 26-27

H: 186,8 cm



Best.-Nr. FE18 (wie Abbildung!) FE18-SV (seitenverkehrt!)
PG 1
PG 2

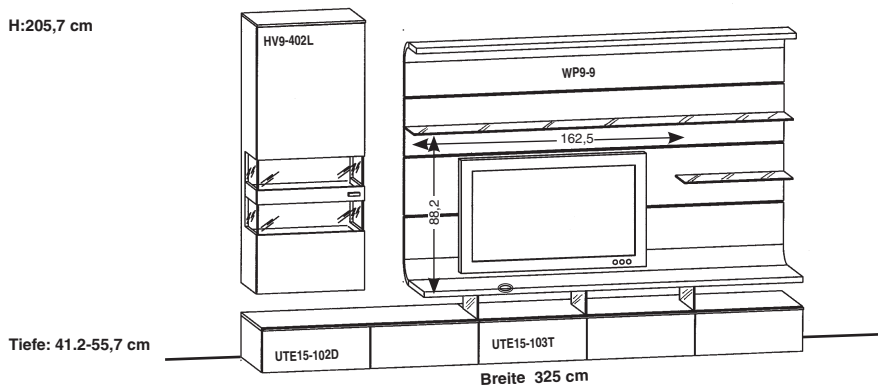
Empfohlenes Zubehör: pro Stück

Beleuchtung	
2 LED-Strahler für die Vitrinen	LST2
1 LED-Beleuchtung für TV-Nische	LB174
4 LED-Leuchten für Paneele	LSP1
1 Vorschaltgerät 15 Watt	LEVG15
Elektrotaufach mit Fernbedienung	LES65F

Zubehör allgemein	
4 Vollauszüge für das UT	VZ500
1-4 Organisationseinteilungen für UT	OET65
2 Vitrinenrückwände in Akzentausf.	RW2-65

Artikelbeschreibung und Angaben zu den Energieklassen siehe Zubehör S. 26-27

H: 205,7 cm



Best.-Nr. FE20 (wie Abbildung!) FE20-SV (seitenverkehrt!)
PG 1
PG 2

Empfohlenes Zubehör: pro Stück

Beleuchtung	
2 LED-Strahler für die Vitrinen	LST2
1 LED-Beleuchtung für TV-Nische	LB174
4 LED-Leuchten für Paneele	LSP1
1 Vorschaltgerät 15 Watt	LEVG15
Elektrotaufach mit Fernbedienung	LES65F

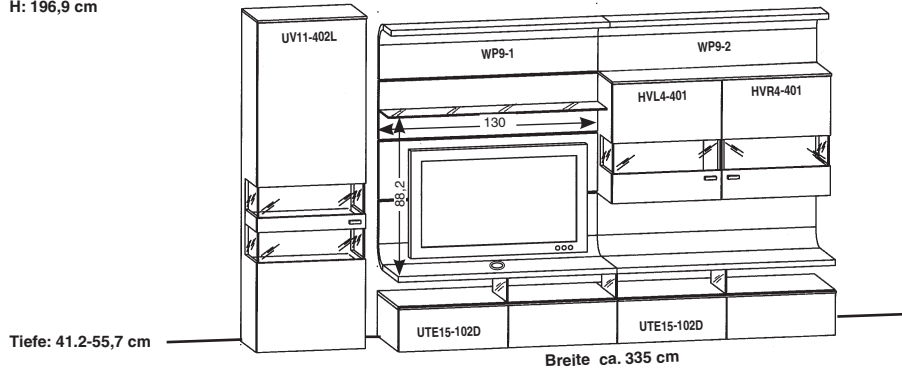
Zubehör allgemein	
5 Vollauszüge für das UT	VZ500
1-5 Organisationseinteilungen für UT	OET65
2 Vitrinenrückwände in Akzentausf.	RW15-65

Artikelbeschreibung und Angaben zu den Energieklassen siehe Zubehör S. 26-27

Wandkombinationen mit niedrigen Unterteilen 1,5 Raster Preise ohne Beleuchtungen und Zubehör

Maße in cm direkt am jeweiligen Bild!

H: 196,9 cm



Best.-Nr.
PG 1
PG 2

FE26 (wie Abbildung!)

FE26-SV (seitenverkehrt!)

Empfohlenes Zubehör: pro Stück

Beleuchtung

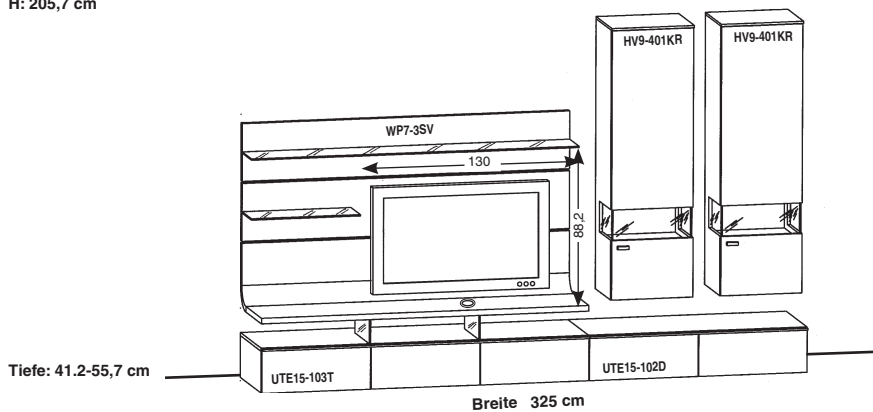
4 LED-Strahler für die Vitrinen	LST2
2 LED-Beleuchtungen für TV-Nische	LB114
4 LED-Leuchten für Paneele	LSP1
1 Vorschaltgerät 30 Watt	LEVG30
Elektrotaufach mit Fernbedienung	LES65F

Zubehör allgemein

4 Vollauszüge für das UT	VZ500
1-4 Organisationseinteilungen für UT	OET65
2 Vitrinenrückwände in Akzentausf.	RW2-65
2 Vitrinenrückwände in Akzentausf.	RW15-65

Artikelbeschreibung und Angaben zu den Energieklassen siehe Zubehör S. 26-27

H: 205,7 cm



Best.-Nr.
PG 1
PG 2

FE31 (wie Abbildung!)

FE31-SV (seitenverkehrt!)

Empfohlenes Zubehör: pro Stück

Beleuchtung

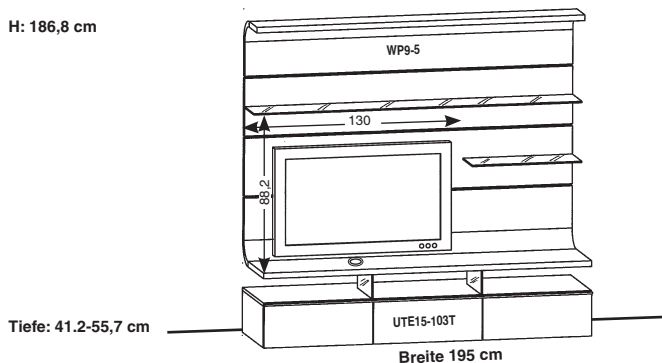
2 LED-Strahler für die Vitrinen	LST2
1 LED-Beleuchtung für TV-Nische	LB174
1 Vorschaltgerät 15 Watt	LEVG15
Elektrotaufach mit Fernbedienung	LES49F

Zubehör allgemein

5 Vollauszüge für das UT	VZ500
1-5 Organisationseinteilungen für UT	OET65
2 Vitrinenrückwände in Edelfurnier	RW2-49

Artikelbeschreibung und Angaben zu den Energieklassen siehe Zubehör S. 26-27

H: 186,8 cm



Best.-Nr.
PG 1
PG 2

FE32 (wie Abbildung!)

FE32-SV (seitenverkehrt!)

Empfohlenes Zubehör: pro Stück

Beleuchtung

1 LED-Beleuchtung für TV-Nische	LB174
3 LED-Leuchten für Paneele	LSP1
1 Vorschaltgerät 15 Watt	LEVG15
1 Fernbedienung	FKS4

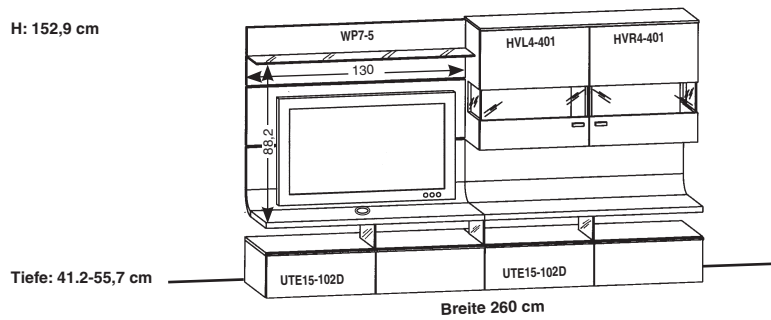
Zubehör allgemein

3 Vollauszüge für das UT	VZ500
1-3 Organisationseinteilungen für UT	OET65

Artikelbeschreibung und Angaben zu den Energieklassen siehe Zubehör S. 26-27

Wandkombinationen mit niedrigen Unterteilen 1,5 Raster Preise ohne Beleuchtungen und Zubehör

Maße in cm direkt am jeweiligen Bild!



Best.-Nr. FE35 (wie Abbildung!) FE35-SV (seitenverkehrt!)
 PG 1
 PG 2

Empfohlenes Zubehör: pro Stück

Beleuchtung

2 LED-Strahler für die Vitrinen	LST2
2 LED-Beleuchtungen für TV-Nische	LB114
1 Vorschaltgerät 15 Watt	LEVG15
Elektrostaufach mit Fernbedienung	LES65F

Zubehör allgemein

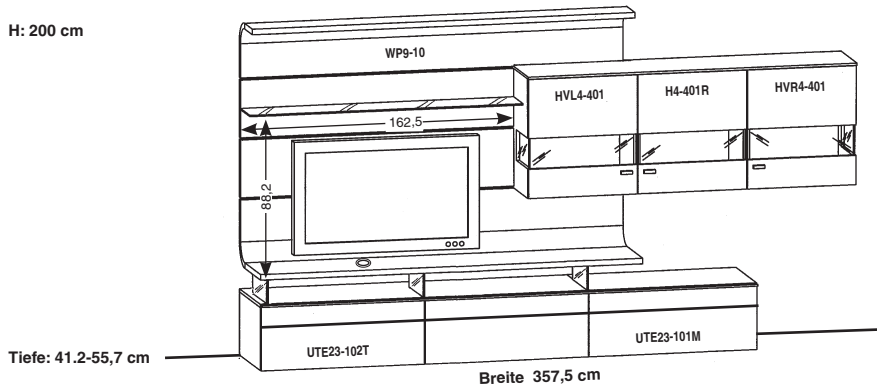
4 Vollauszüge für das UT	VZ500
1-4 Organisationseinteilungen für UT	OET65
2 Vitrinenrückwände in Akzentausf.	RW2-65

Artikelbeschreibung und Angaben zu den Energieklassen siehe Zubehör S. 26-27

Wandkombinationen mit hohen Unterteilen 2,3 Raster Preise ohne Beleuchtungen und Zubehör

Maße in cm direkt am jeweiligen Bild!

H: 200 cm



Best.-Nr. FE201 (wie Abbildung!) FE201-SV (seitenverkehrt!)
 PG 1
 PG 2

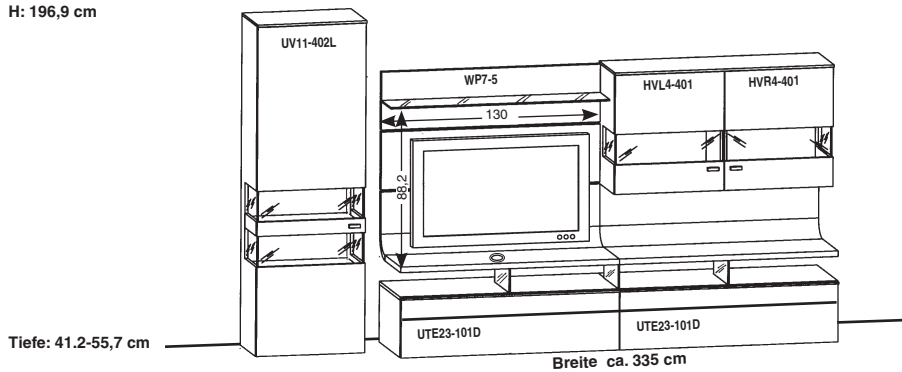
Empfohlenes Zubehör: pro Stück

Beleuchtung	
3 LED-Strahler für die Vitrinen	LST2
1 LED-Beleuchtung für TV-Nische	LB174
4 LED-Leuchten für Paneele	LSP1
1 Vorschaltgerät 30 Watt	LEVG30
Elektrotaufach mit Fernbedienung	LES65F

Zubehör allgemein	
3 Vollauszüge für das UT	VZ500
1-3 Organisationseinheiten für UT	ET2-98
3 Vitrinenrückwände in Akzentausf.	RW2-65

Artikelbeschreibung und Angaben zu den Energieklassen siehe Zubehör S. 26-27

H: 196,9 cm



Best.-Nr. FE203 (wie Abbildung!) FE203-SV (seitenverkehrt!)
 PG 1
 PG 2

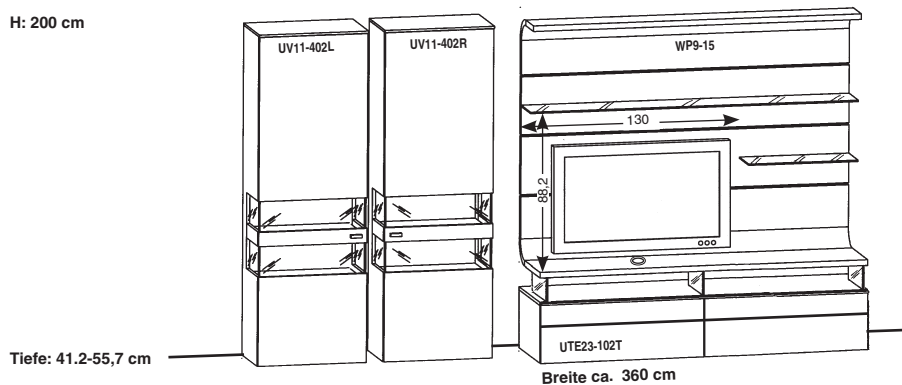
Empfohlenes Zubehör: pro Stück

Beleuchtung	
4 LED-Strahler für die Vitrinen	LST2
2 LED-Beleuchtungen für TV-Nische	LB114
1 Vorschaltgerät 30 Watt	LEVG30
Elektrotaufach mit Fernbedienung	LES65F

Zubehör allgemein	
4 Vollauszüge für das UT	VZ500
1-4 Organisationseinheiten für UT	ET2-65
2 Vitrinenrückwände in Akzentausf.	RW15-65
2 Vitrinenrückwände in Akzentausf.	RW2-65

Artikelbeschreibung und Angaben zu den Energieklassen siehe Zubehör S. 26-27

H: 200 cm



Best.-Nr. FE207 (wie Abbildung!) FE207-SV (seitenverkehrt!)
 PG 1
 PG 2

Empfohlenes Zubehör: pro Stück

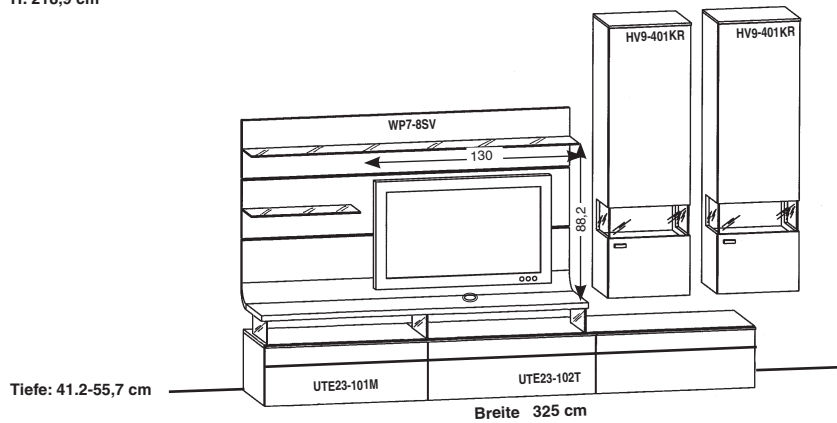
Beleuchtung	
4 LED-Strahler für die Vitrinen	LST2
1 LED-Beleuchtung für TV-Nische	LB174
3 LED-Leuchten für Paneele	LSP1
1 Vorschaltgerät 30 Watt	LEVG30
Elektrotaufach mit Fernbedienung	LES65F

Zubehör allgemein	
2 Vollauszüge für das UT	VZ500
1-2 Organisationseinheiten für UT	ET2-98
4 Vitrinenrückwände in Akzentausf.	RW15-65

Artikelbeschreibung und Angaben zu den Energieklassen siehe Zubehör S. 26-27

Maße in cm direkt am jeweiligen Bild!

H: 218,9 cm

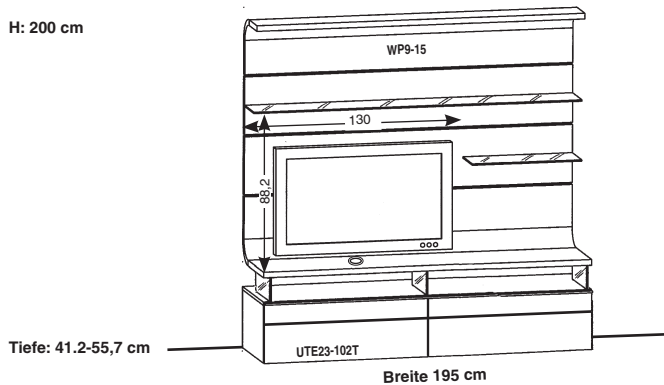


Best.-Nr.
PG 1
PG 2

FE231 (wie Abbildung!)

FE231-SV (seitenverkehrt!)

H: 200 cm



Best.-Nr.
PG 1
PG 2

FE232 (wie Abbildung!)

FE232-SV (seitenverkehrt!)

Empfohlenes Zubehör: pro Stück

Beleuchtung

2 LED-Strahler für die Vitrinen	LST2
1 LED-Beleuchtung für TV-Nische	LB174
1 Vorschaltgerät 15 Watt	LEVG15
Elektrostaufach mit Fernbedienung	LES49F

Zubehör allgemein

3 Vollauszüge für das UT	VZ500
1-3 Organisationseinteilungen für UT	ET2-98
2 Vitrinenrückwände in Akzentausf.	RW2-49

Artikelbeschreibung und Angaben zu den Energieklassen siehe Zubehör S. 26-27

Empfohlenes Zubehör: pro Stück

Beleuchtung

1 LED-Beleuchtung für TV-Nische	LB174
3 LED-Leuchten für Paneele	LSP1
1 Vorschaltgerät 15 Watt	LEVG15
1 Fernbedienung	FKS4

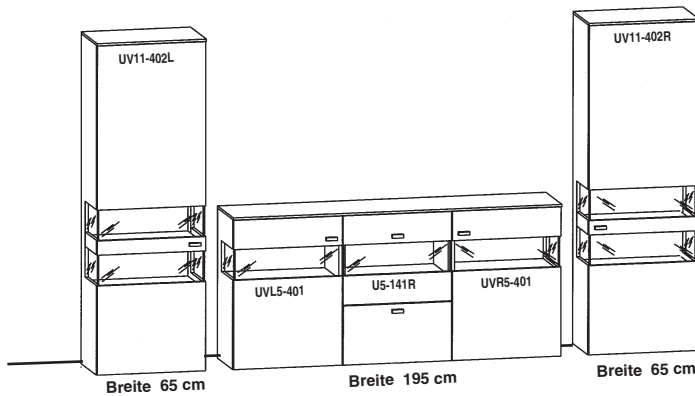
Zubehör allgemein

2 Vollauszüge für das UT	VZ500
1-2 Organisationseinteilungen für UT	ET2-98

Artikelbeschreibung und Angaben zu den Energieklassen siehe Zubehör S. 26-27

Maße in cm direkt am jeweiligen Bild!

H: 196,9 cm



Tiefe: 41.2 cm

Best.-Nr.
PG 1
PG 2

FE61

Empfohlenes Zubehör: pro Stück

Beleuchtung

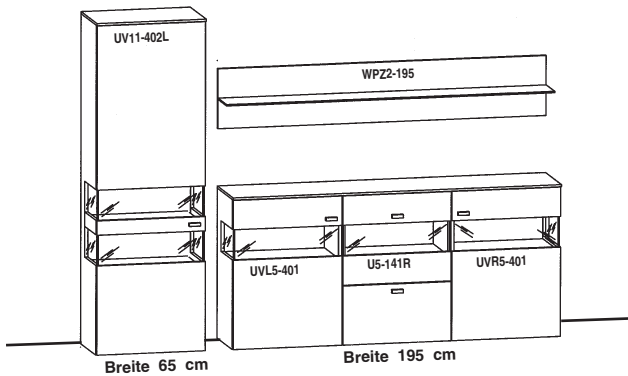
7 LED-Strahler für die Vitrinen	LST2
1 Vorschaltgerät 30 Watt	LEVG30
Elektrotaufach mit Fernbedienung	LES65F

Zubehör allgemein

1 Vollauszug für das Sideboard	VZ320
3 Vitrinenrückwände in Edelfurnier	RW2-65
4 Vitrinenrückwände in Edelfurnier	RW15-65

Artikelbeschreibung und Angaben zu den Energieklassen siehe Zubehör S. 26-27

H: 196,9 cm



Tiefe: 41.2 cm

Best.-Nr.
PG 1
PG 2

FE63

Empfohlenes Zubehör: pro Stück

Beleuchtung

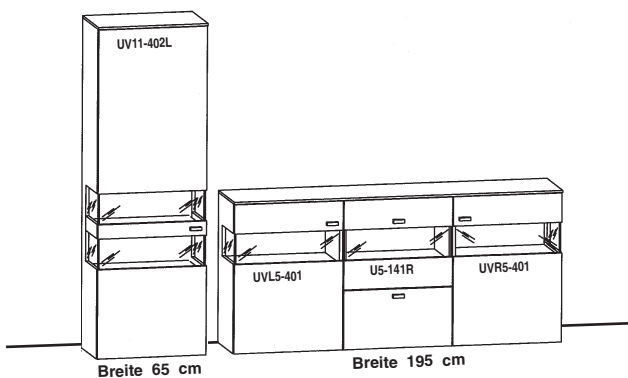
5 LED-Strahler für die Vitrinen	LST2
1 Vorschaltgerät 15 Watt	LEVG15
Elektrotaufach mit Fernbedienung	LES65F

Zubehör allgemein

1 Vollauszug für das Sideboard	VZ320
3 Vitrinenrückwände in Edelfurnier	RW2-65
2 Vitrinenrückwände in Edelfurnier	RW15-65

Artikelbeschreibung und Angaben zu den Energieklassen siehe Zubehör S. 26-27

H: 196,9 cm



Tiefe: 41.2 cm

Best.-Nr.
PG 1
PG 2

FE64

Empfohlenes Zubehör: pro Stück

Beleuchtung

5 LED-Strahler für die Vitrinen	LST2
1 Vorschaltgerät 15 Watt	LEVG15
Elektrotaufach mit Fernbedienung	LES65F

Zubehör allgemein

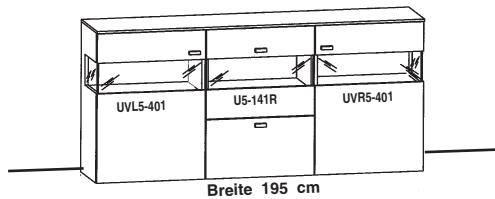
1 Vollauszug für das Sideboard	VZ320
3 Vitrinenrückwände in Edelfurnier	RW2-65
2 Vitrinenrückwände in Edelfurnier	RW15-65

Artikelbeschreibung und Angaben zu den Energieklassen siehe Zubehör S. 26-27

Maße in cm direkt am jeweiligen Bild!

H: 91,3 cm

Tiefe: 41.2 cm

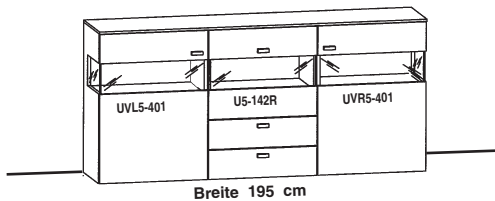


FE41

Best.-Nr.
PG 1
PG 2

H: 91,3 cm

Tiefe: 41.2 cm

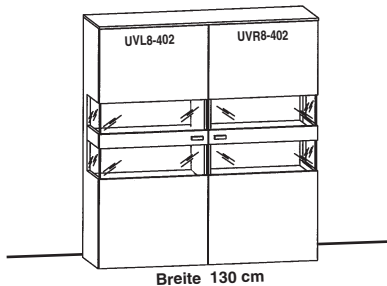


FE42

Best.-Nr.
PG 1
PG 2

H: 144,1 cm

Tiefe: 41.2 cm

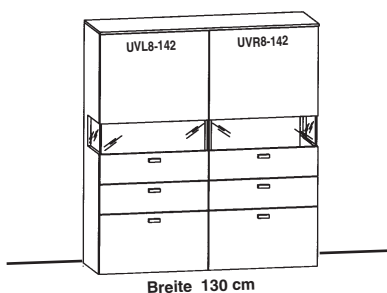


FE51

Best.-Nr.
PG 1
PG 2

H: 144,1 cm

Tiefe: 41.2 cm



FE52

Best.-Nr.
PG 1
PG 2

Empfohlenes Zubehör: pro Stück

Beleuchtung

3 LED-Strahler für die Vitrinen	LST2
1 Vorschaltgerät 15 Watt	LEVG15
Elektrotaufach mit Fernbedienung	LES65F

Zubehör allgemein

1 Vollauszug für das Sideboard	VZ320
3 Vitrinenrückwände in Edelfurnier	RW2-65

Artikelbeschreibung und Angaben zu den Energieklassen siehe Zubehör S. 26-27

Empfohlenes Zubehör: pro Stück

Beleuchtung

3 LED-Strahler für die Vitrinen	LST2
1 Vorschaltgerät 15 Watt	LEVG15
Elektrotaufach mit Fernbedienung	LES65F

Zubehör allgemein

2 Vollauszüge für das Sideboard	VZ320
3 Vitrinenrückwände in Edelfurnier	RW2-65

Artikelbeschreibung und Angaben zu den Energieklassen siehe Zubehör S. 26-27

Empfohlenes Zubehör: pro Stück

Beleuchtung

4 LED-Strahler für die Vitrinen	LST2
1 Vorschaltgerät 15 Watt	LEVG15
Elektrotaufach mit Fernbedienung	LES65F

Zubehör allgemein

4 Vitrinenrückwände in Edelfurnier	RW15-65
------------------------------------	----------------

Artikelbeschreibung und Angaben zu den Energieklassen siehe Zubehör S. 26-27

Empfohlenes Zubehör: pro Stück

Beleuchtung

2 LED-Strahler für die Vitrinen	LST2
1 Vorschaltgerät 15 Watt	LEVG15
Elektrotaufach mit Fernbedienung	LES65F

Zubehör allgemein

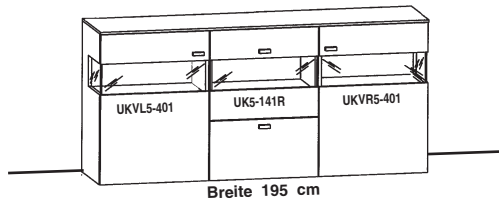
4 Vollauszüge für das Sideboard	VZ320
2 Vitrinenrückwände in Edelfurnier	RW2-65

Artikelbeschreibung und Angaben zu den Energieklassen siehe Zubehör S. 26-27

Maße in cm direkt am jeweiligen Bild!

H: 91,3 cm

Tiefe: 49.2 cm

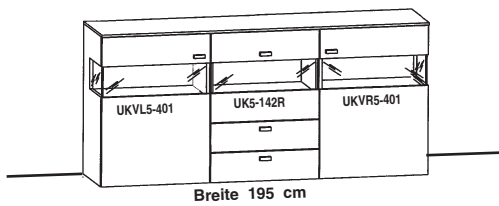


Best.-Nr.
PG 1
PG 2

FE241

H: 91,3 cm

Tiefe: 49.2 cm



Best.-Nr.
PG 1
PG 2

FE242

Empfohlenes Zubehör: pro Stück

Beleuchtung

3 LED-Strahler für die Vitrinen	LST2
1 Vorschaltgerät 15 Watt	LEVG15
Elektrotaufach mit Fernbedienung	LES65KF

Zubehör allgemein

1 Vollauszug für das Sideboard	VZ400
3 Vitrinenrückwände in Edelfurnier	RW2-65

Artikelbeschreibung und Angaben zu den Energieklassen siehe Zubehör S. 26-27

Empfohlenes Zubehör: pro Stück

Beleuchtung

3 LED-Strahler für die Vitrinen	LST2
1 Vorschaltgerät 15 Watt	LEVG15
Elektrotaufach mit Fernbedienung	LES65KF

Zubehör allgemein

2 Vollauszüge für das Sideboard	VZ400
3 Vitrinenrückwände in Edelfurnier	RW2-65

Artikelbeschreibung und Angaben zu den Energieklassen siehe Zubehör S. 26-27

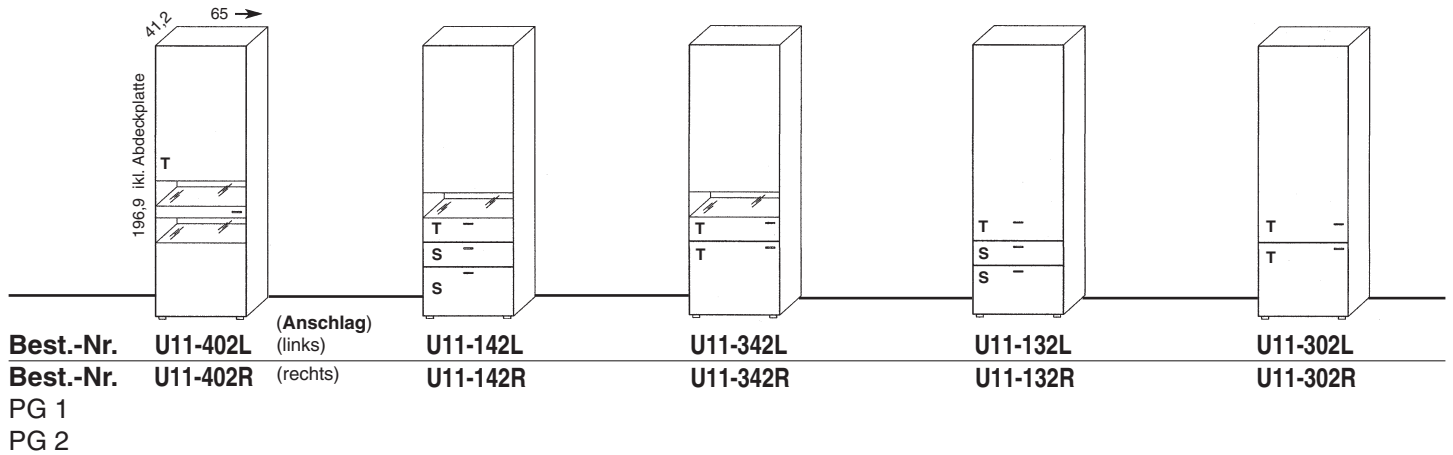
Planungssystem Einzeltypen

Maße in cm direkt am jeweiligen Bild!

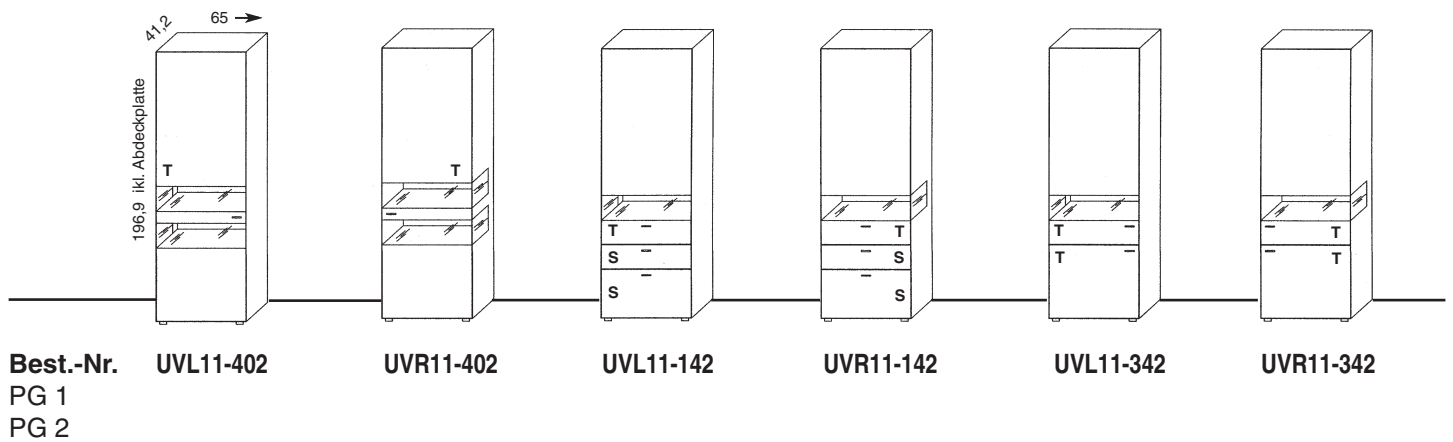
T=Türe S=Schubkasten

Planungshinweis: Alle Vitrinenrückwände werden standardmäßig in Korpusfarbe geliefert. Vitrinenrückwände in Akzentausführung siehe Zubehör Seite 27.

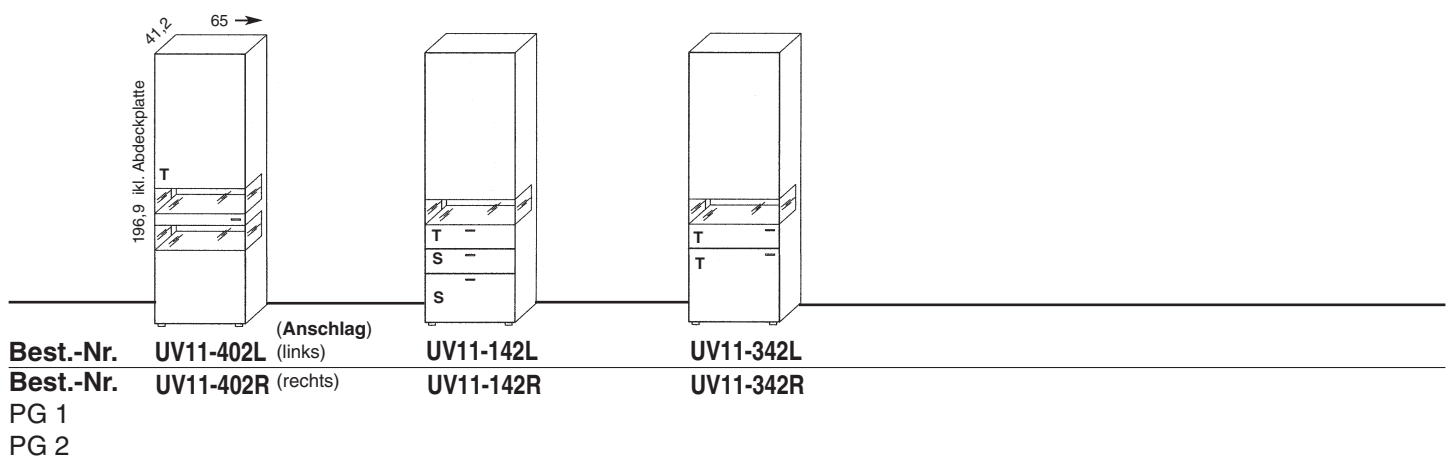
Elemente 11-Raster ohne Seitenverglasung



Elemente 11-Raster mit einseitiger Seitenverglasung



Elemente 11-Raster mit beidseitiger Seitenverglasung



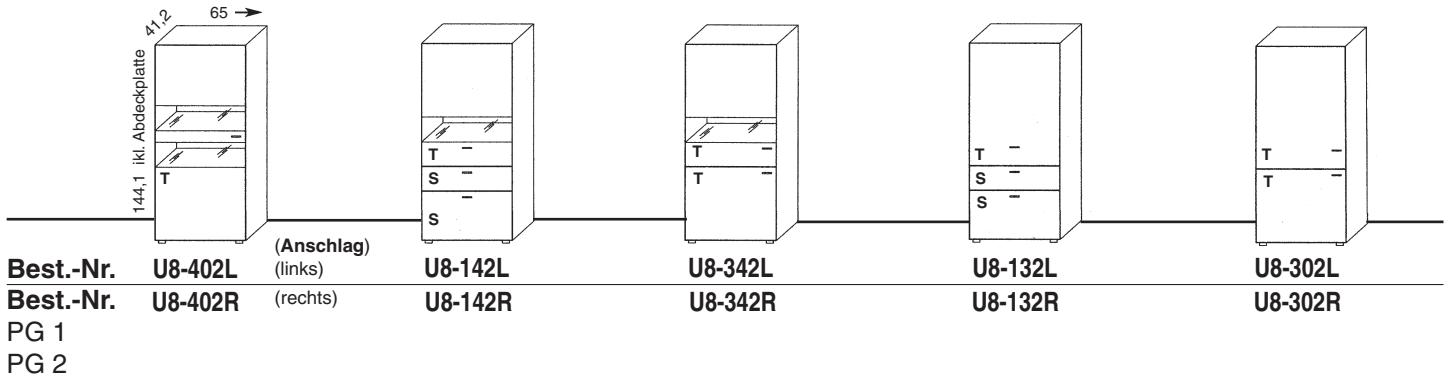
Planungssystem Einzeltypen

Maße in cm direkt am jeweiligen Bild!

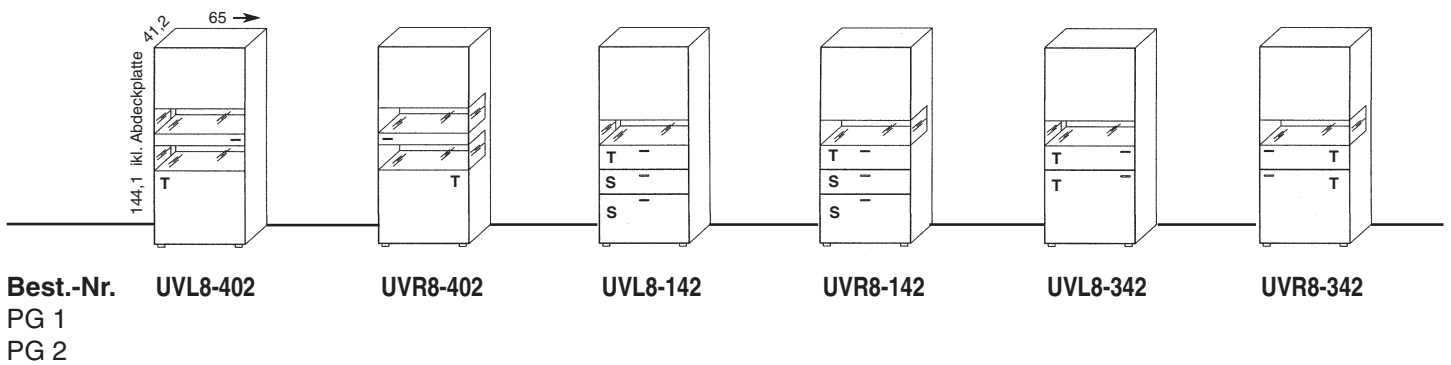
Beleuchtungen und Zubehör siehe Seite 26-27

Alle Elemente werden standardmäßig mit einer 13 mm starken Abdeckplatte geliefert. Die Abdeckplatte kann auf Wunsch bis max. 260 cm Länge am Stück gefertigt werden.

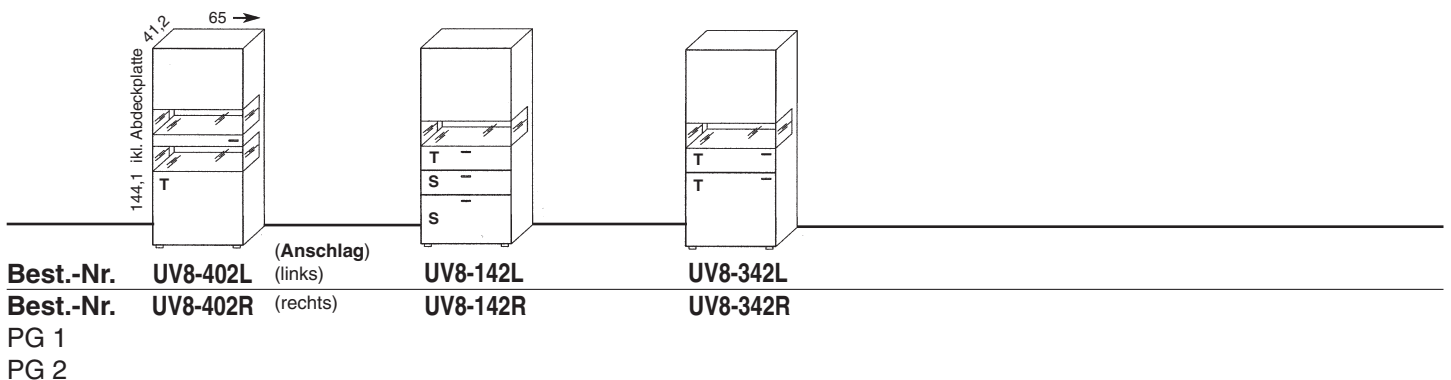
Elemente 8-Raster ohne Seitenverglasung



Elemente 8-Raster mit einseitiger Seitenverglasung



Elemente 8-Raster mit beidseitiger Seitenverglasung



Hängepaneele 2-Raster mit Glasboden

Belastbar mit 6 kg /Laufmeter bei Festmauerwerk und Montage laut Herstellervorgabe



Best.-Nr.	WPZ2-130	WPZ2-195
PG	1	
PG	2	

Planungssystem Einzeltypen

Maße in cm direkt am jeweiligen Bild!

T=Türe S=Schubkasten

Planungshinweis: Alle Vitrinenrückwände werden standardmäßig in Korpusfarbe geliefert. Vitrinenrückwände in Akzentausführung siehe Zubehör Seite 27.

Elemente 5-Raster 41,2 cm tief ohne Seitenverglasung

Best.-Nr.	U5-401L	U5-141L	U5-142L	U5-301L	U5-131L
Best.-Nr.	U5-401R	U5-141R	U5-142R	U5-301R	U5-131R

(Anschlag)
(links)
(rechts)

PG 1
PG 2

Elemente 5-Raster 41,2 cm tief ohne Seitenverglasung

Best.-Nr.	U5-103	U5-104	U5-105
------------------	---------------	---------------	---------------

PG 1
PG 2

Elemente 5-Raster 41,2 cm tief mit einseitiger Seitenverglasung

Best.-Nr.	UVL5-401	UVR5-401	UVL5-141	UVR5-141	UVL5-142	UVR5-142
------------------	-----------------	-----------------	-----------------	-----------------	-----------------	-----------------

PG 1
PG 2

Elemente 5-Raster 41,2 cm tief mit beidseitiger Seitenverglasung

Best.-Nr.	UV5-401L	UV5-141L	UV5-142L
Best.-Nr.	UV5-401R	UV5-141R	UV5-142R

(Anschlag)
(links)
(rechts)

PG 1
PG 2

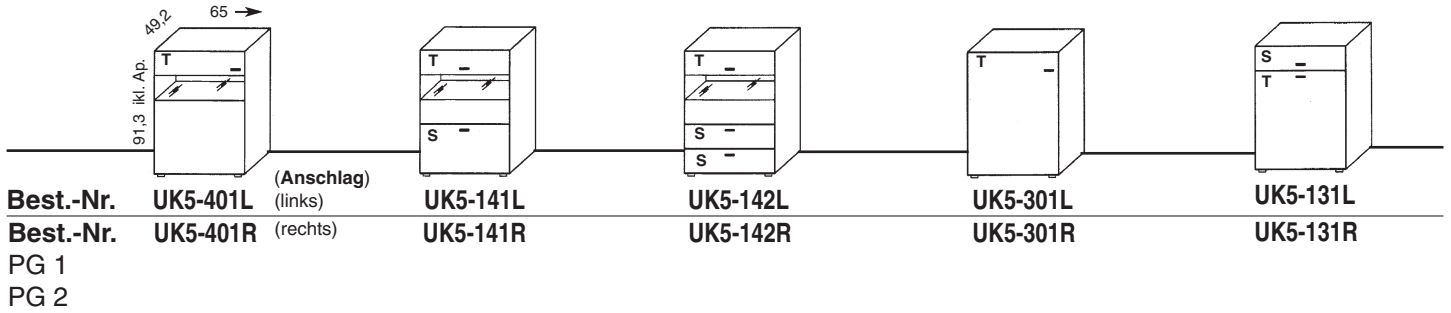
Planungssystem Einzeltypen

Maße in cm direkt am jeweiligen Bild!

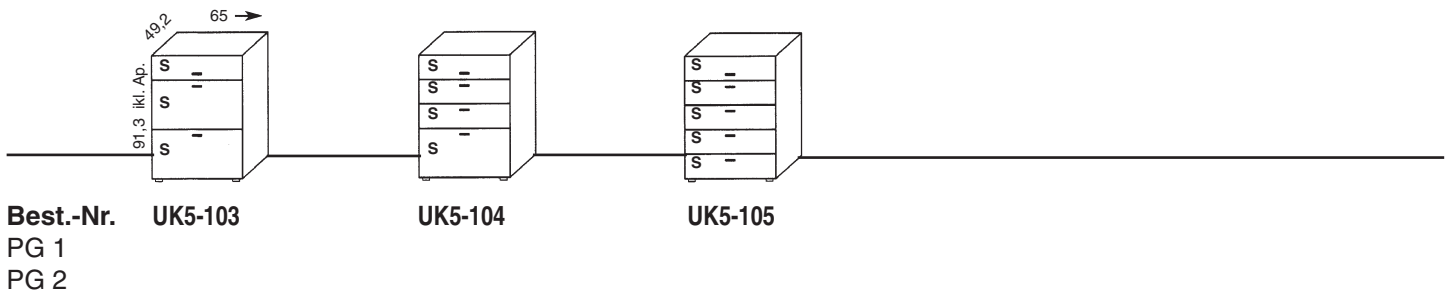
Beleuchtungen und Zubehör siehe Seite 26-27

Alle Elemente werden standardmäßig mit einer 13 mm starken Abdeckplatte geliefert. Die Abdeckplatte kann auf Wunsch bis max. 260 cm Länge am Stück gefertigt werden.

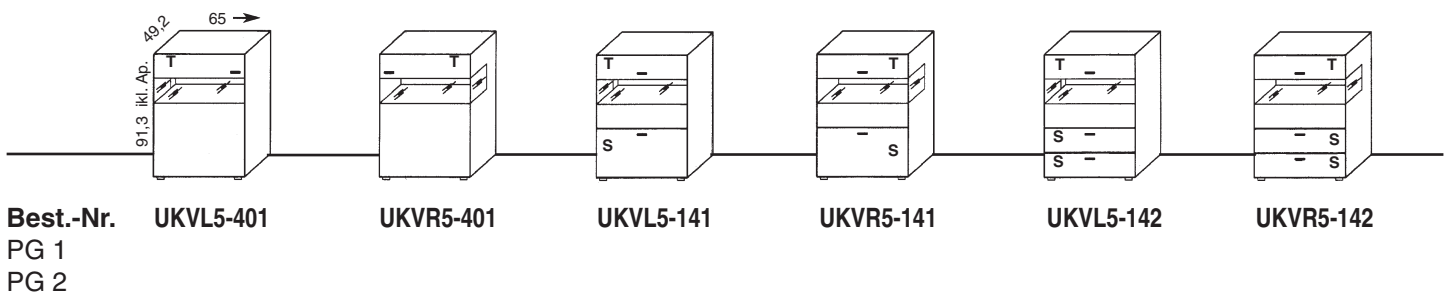
Elemente 5-Raster 49,2 cm tief ohne Seitenverglasung



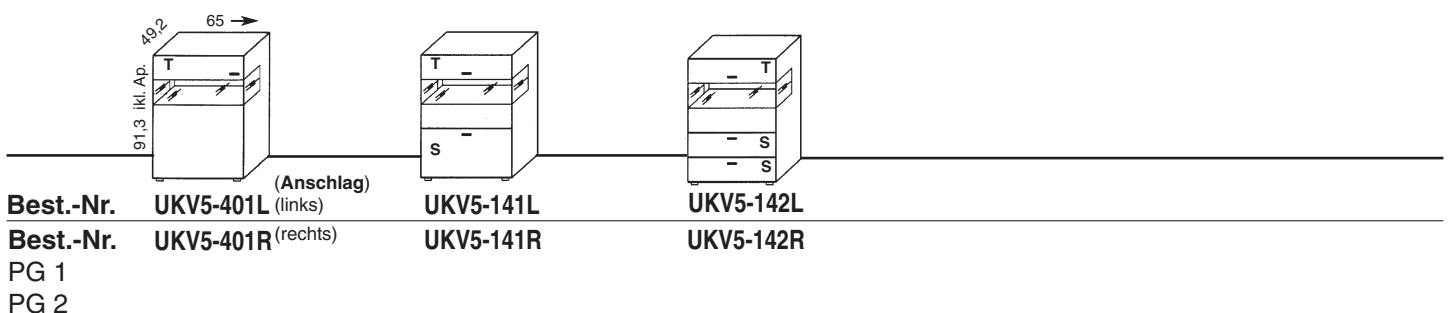
Elemente 5-Raster 49,2 cm tief ohne Seitenverglasung



Elemente 5-Raster 49,2 cm tief mit einseitiger Seitenverglasung



Elemente 5-Raster 49,2 cm tief mit beidseitiger Seitenverglasung

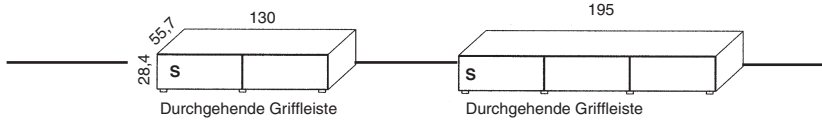


Planungssystem Einzeltypen

Maße in cm direkt am jeweiligen Bild!

Die 1,5 Raster Unterteile werden standardmäßig mit durchgehenden Griffleisten über zwei bzw. drei Schubkästen geliefert. Auf Wunsch können gegen Mehrpreis auch einzelne Griffleisten pro Schubkasten (65 cm) bestellt werden.

Unterteile 1,5-Raster



Best.-Nr. UTE15-102D
PG 1
PG 2

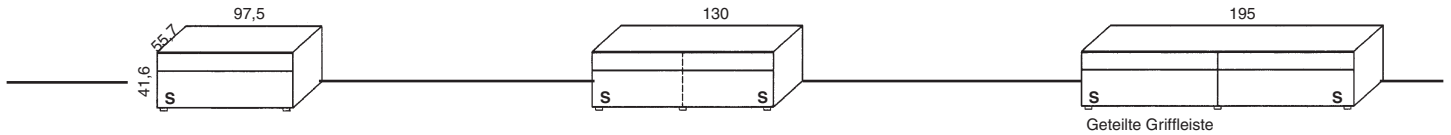
Best.-Nr. UTE15-103T

Mehrpreis für Einzelgriffleisten pro Griffleiste

GR646

Unterteile 2,3-Raster

Ein Vorderstück in Korpusbreite, dahinter zwei Schubkästen 65 cm breit



Best.-Nr. UTE23-101M
PG 1
PG 2

Best.-Nr. UTE23-101D

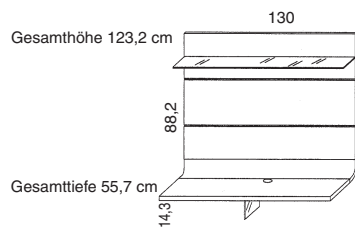
Best.-Nr. UTE23-102T

Planungshinweis: Auf die standardmäßigen Kabeldurchlässe kann verzichtet werden. Alternativ sind individuelle Positionen möglich, sofern konstruktiv realisierbar. Zusätzliche Kabeldurchlässe **DL60** werden mit berechnet.

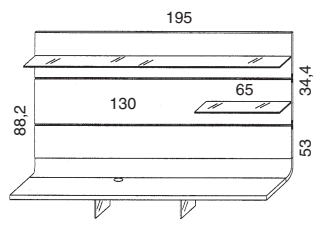
Sollte die Höhe der Gerätenische mit 14,3 cm nicht ausreichen können erhöhte Glasstützen in 19,3 cm Höhe bestellt werden. Der Mehrpreis hierfür beträgt pro Stütze

○ =Kabeldurchlass

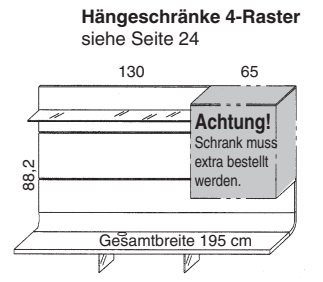
Wandpaneele 7-Raster



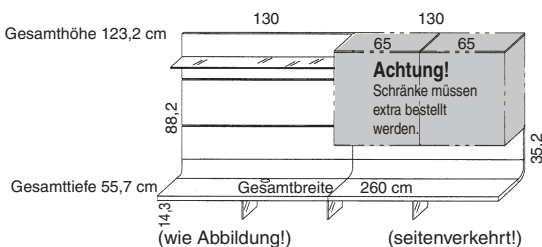
Best.-Nr. WP7-1
PG 1
PG 2



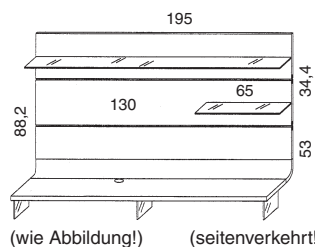
(wie Abbildung!) **WP7-3**
(seitenverkehrt!) **WP7-3SV**



(wie Abbildung!) **WP7-4**
(seitenverkehrt!) **WP7-4SV**



(wie Abbildung!) **WP7-5**
(seitenverkehrt!) **WP7-5SV**





(wie Abbildung!) **WP7-8**
(seitenverkehrt!) **WP7-8SV**

Best.-Nr. WP7-5
PG 1
PG 2

Planungssystem Einzeltypen

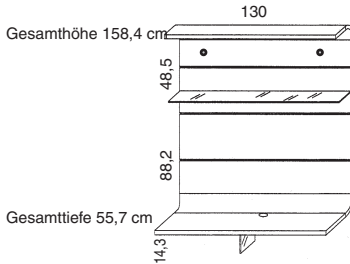
Planungshinweis: Werden bei Paneelen Glasböden nicht benötigt, dann vermerken Sie dies bitte deutlich auf der Bestellung, damit es konstruktiv berücksichtigt werden kann!

Belastbarkeit der Wandpaneele ↓  45 kg bei Festmauerwerk und Montage laut Herstellervorgabe

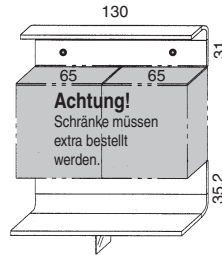
Belastbarkeit der Paneelböden aus Glas ↓  Belastbar mit 6 kg /Laufmeter bei Festmauerwerk und Montage laut Herstellervorgabe

○ =empfohlene Position für LED-Paneelleuchten **LSP1**
siehe Zubehör Seite 26.

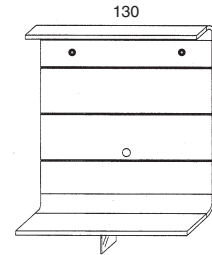
Wandpaneele 9-Raster



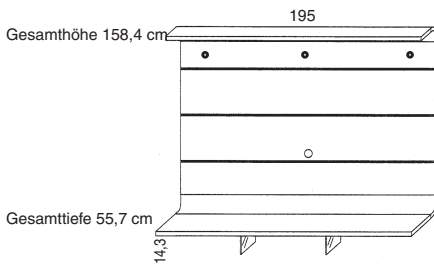
Best.-Nr. WP9-1
PG 1
PG 2



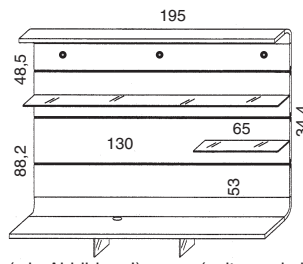
WP9-2



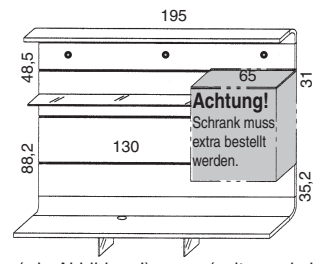
WP9-12



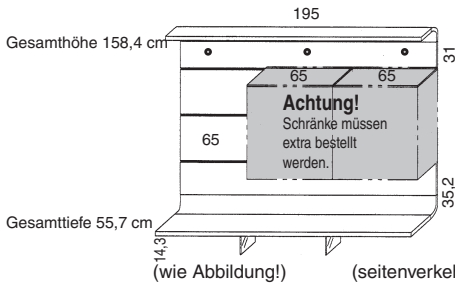
Best.-Nr. WP9-4
PG 1
PG 2



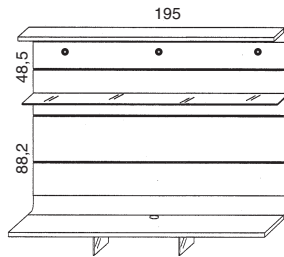
(wie Abbildung!) (seitenverkehrt!)
WP9-5 WP9-5SV



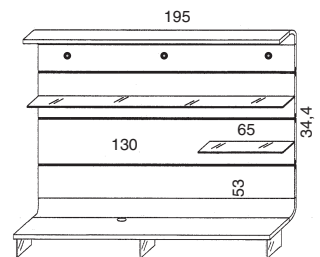
(wie Abbildung!) (seitenverkehrt!)
WP9-6 WP9-6SV



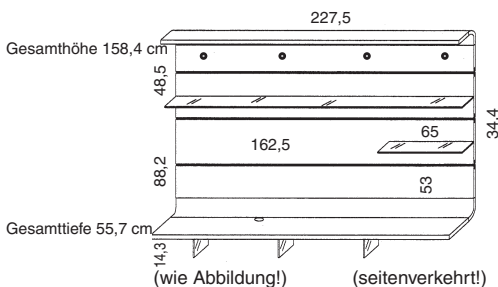
(wie Abbildung!) (seitenverkehrt!)
Best.-Nr. WP9-7 WP9-7SV
PG 1
PG 2



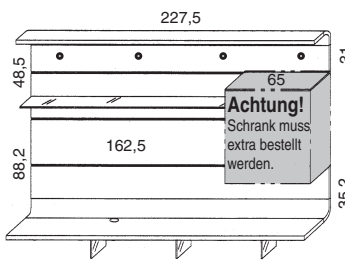
WP9-14



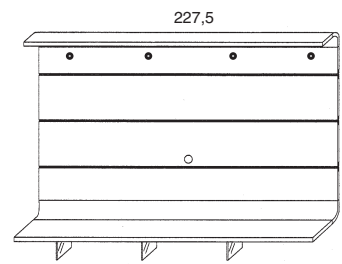
(wie Abbildung!) (seitenverkehrt!)
WP9-15 WP9-15SV



(wie Abbildung!) (seitenverkehrt!)
Best.-Nr. WP9-9 WP9-9SV
PG 1
PG 2



(wie Abbildung!) (seitenverkehrt!)
WP9-10 WP9-10SV



(wie Abbildung!) (seitenverkehrt!)
WP9-11 WP9-11SV

Planungssystem Einzeltypen

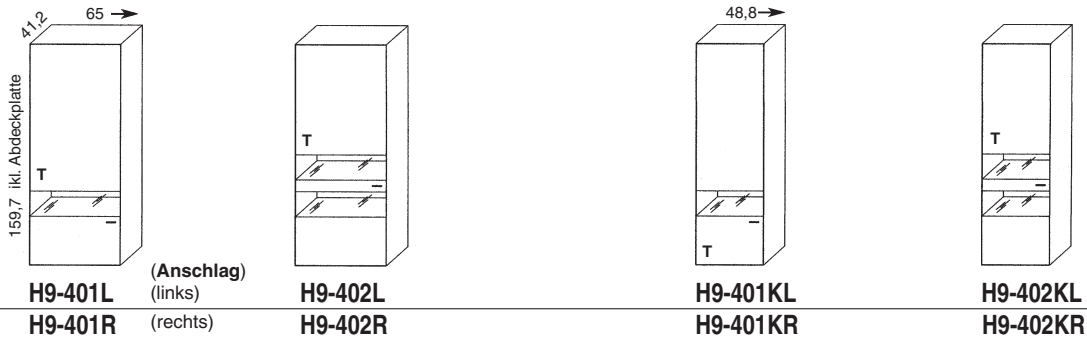
Maße in cm direkt am jeweiligen Bild!

Beleuchtungen und Zubehör siehe Seite 26-27



Die Belastbarkeit aller Hängeschränke beträgt bei Festmauerwerk und Montage laut Herstellervorgabe 12 kg pro Boden.

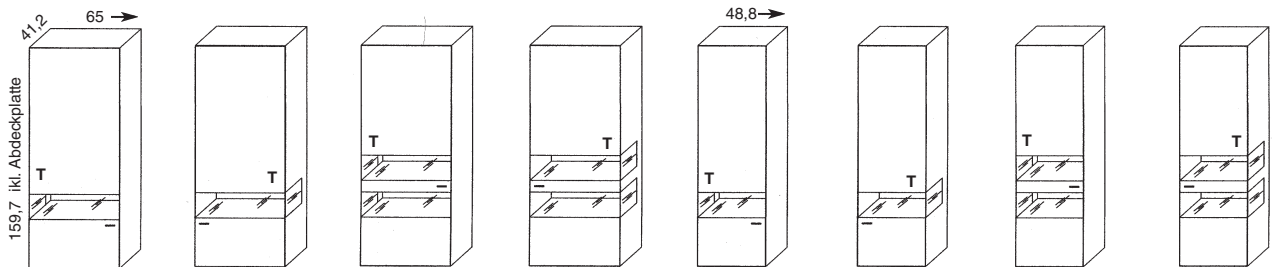
Hängeschränke 9-Raster ohne Seitenverglasung



Best.-Nr. H9-401L (Anschlag) (links) H9-402L H9-401KL H9-402KL
 Best.-Nr. H9-401R (rechts) H9-402R H9-401KR H9-402KR

PG 1
 PG 2

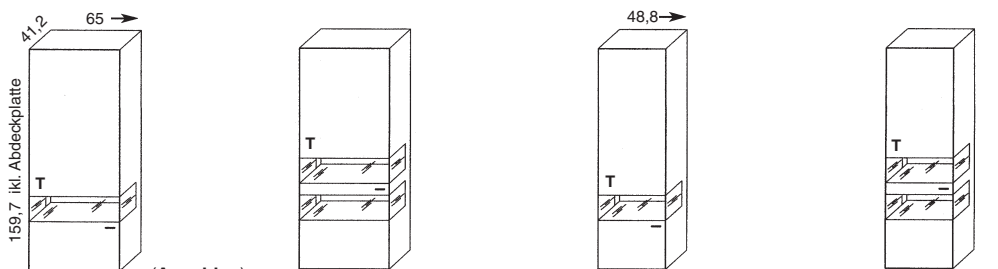
Hängeschränke 9-Raster mit einseitiger Seitenverglasung



Best.-Nr. HVL9-401 HVR9-401 HVL9-402 HVR9-402 HVL9-401K HVR9-401K HVL9-402K

PG 1
 PG 2

Hängeschränke 9-Raster mit beidseitiger Seitenverglasung



Best.-Nr. HV9-401L (Anschlag) (links) HV9-402L HV9-401KL HV9-402KL
 Best.-Nr. HV9-401R (rechts) HV9-402R HV9-401KR HV9-402KR

PG 1
 PG 2

Hängeschränke 4-Raster frei hängend oder für Paneele



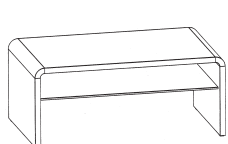
Best.-Nr. H4-301L (Anschlag) (links) H4-401L HV4-401L HVL4-401 HVR4-401
 Best.-Nr. H4-301R (rechts) H4-401R HV4-401R HVL4-401 HVR4-401

PG 1
 PG 2

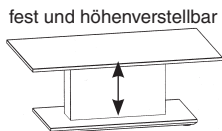
Couchtische, Esstische, Stühle und Bänke

Formal passende Couchtische, Esstische, Stühle und Bänke zu diesem Modell entnehmen Sie bitte der umfangreichen Couchtisch-, Esstisch-, Stuhl- und Bankkollektion aus den aktuellen Typenlisten!

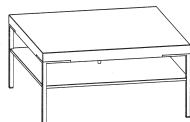
Beispiele aus der umfangreichen Couchtischkollektion



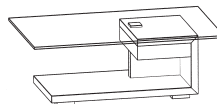
CT306
Lieferbar in drei Größen



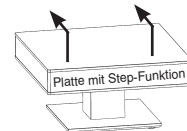
CT...F
Lieferbar in drei Größen



CT501...
Lieferbar in vier Größen



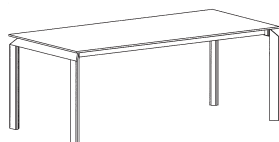
CT404-110



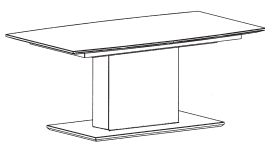
CT303.....
Lieferbar in zwei Größen

Weitere Couchtischvarianten, -größen und -ausführungen entnehmen Sie bitte der aktuellen Couchtischtypenliste. Hier finden Sie auch die Beschreibungen und Preise zum jeweiligen Modell.

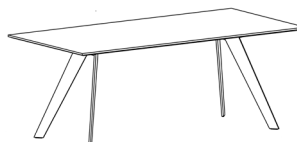
Beispiele aus der umfangreichen Esstischkollektion



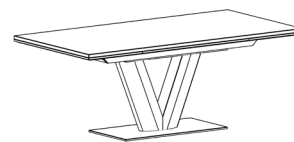
ET521



ET591



ET581



ET632

Weitere Esstischvarianten, -größen und -ausführungen entnehmen Sie bitte der aktuellen Esstischtypenliste. Hier finden Sie auch die Beschreibungen und Preise zum jeweiligen Modell.

Beispiele aus der umfangreichen Stuhl- und Bankkollektion



Lena



Jule



Kaia



Mila



Anna



Aria

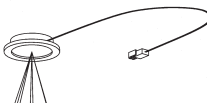
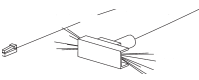




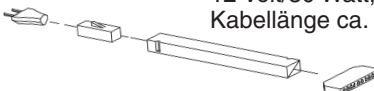
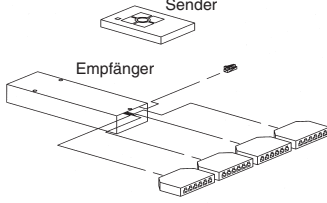



Milan

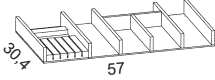
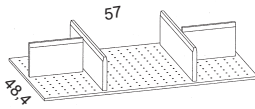
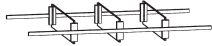
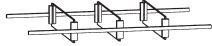
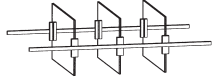
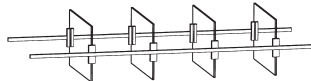
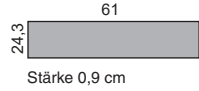
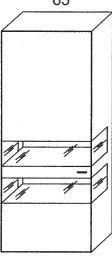
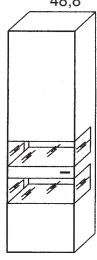
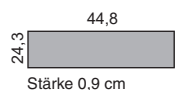


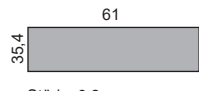
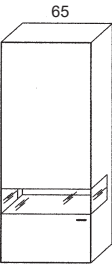
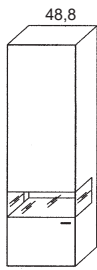
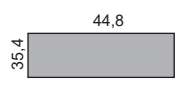
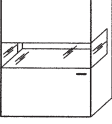
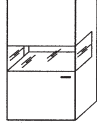


Bern

Weitere Stuhlvarianten, -größen und -ausführungen entnehmen Sie bitte der aktuellen Stuhl/Bank Typenliste. Hier finden Sie auch die Beschreibungen und Preise zum jeweiligen Modell.

Artikel	Best.-Nr.		Beschreibung
Beleuchtungen und Schalter			
LED-Einbaustrahler	LST2		 Für Vitrinen. 12 Volt/2,6 Watt, versteckte Kabelführung, Länge 4 Meter. Nur mit LED-Vorschaltgerät möglich.
LED-Leuchte für Paneele	LSP1		 Kabellänge ca. 4 Meter. Vorschaltgerät erforderlich. 12 Volt/1 Watt.
LED-Beleuchtung für 130 cm breite Paneele	LB114		 1 LED-Leuchte 114 cm lang, Kabellänge ca. 4 Meter. Vorschaltgerät erforderlich. 12 Volt/3,3 Watt.
LED-Beleuchtung für 195 cm und 227,5 cm breite Paneele	LB174		 1 LED-Leuchte 174 cm lang, Kabellänge ca. 4 Meter. Vorschaltgerät erforderlich. 12 Volt/5,1 Watt.  Diese Produkte enthalten Lichtquellen der Energieeffizienzklasse <F> auf einer Skala von A (höchste Effizienz) bis G (geringste Effizienz). Die Lichtquellen in den LED-Beleuchtungen sind nicht tauschbar.
LED-Vorschaltgerät 15 Watt	LEVG15		 12 Volt/15 Watt, ausreichend für max. 6 Anschlüsse. Kabellänge ca. 5 Meter, Schalter an der Zuleitung.
LED-Vorschaltgerät 30 Watt	LEVG30		 12 Volt/30 Watt, ausreichend für max. 10 Anschlüsse. Kabellänge ca. 5 Meter, Schalter an der Zuleitung.
Funkfernbedienung für LED-Beleuchtungen	FKS4		 Mit dieser Fernbedienung können max. 4 Stromkreise geschaltet und gedimmt werden. Pro Stromkreis sind 6 Leuchtkörper möglich. In der Regel ist ein Vorschaltgerät LEVG15 mit 15 Watt ausreichend, falls die angeschlossenen Leuchtkörper in der Summe mehr als 15 Watt benötigen, bitte LEVG30 mit 30 Watt verwenden!
Elektrostaufach mit Funkfernbedienung			
Einbau hinter			
65 cm breite Türen bei Korpus-tiefe 41,2 cm	LES65F		
48,8 cm breite Türen bei Korpus-tiefe 41,2 cm	LES49F		
65 cm breite Türen bei Korpus-tiefe 49,2 cm	LES65KF		
			Bitte angeben bei welchem Element der Einbau erfolgen soll. Die integrierte Funkfernbedienung hat 4 Anschlüsse. Es können max. 4 Stromkreise geschaltet und gedimmt werden. Die obere Abdeckung ist ein abnehmbarer Holzbo-den, der Schrank bleibt deshalb in voller Tiefe nutzbar.
Holzeinlegeböden			
Holzeinlegeboden für 65 cm breite Typen in Tiefe 41,2 cm	FA65		Zusätzlicher Holzeinlegeboden hinter Türen 61,1 x 33 x 1,9 cm
Holzeinlegeboden für 48,8 cm breite Typen in Tiefe 41,2 cm	FA49		Zusätzlicher Holzeinlegeboden hinter Türen 44,9 x 33 x 1,9 cm
Holzeinlegeboden für 65 cm breite Typen in Tiefe 49,2 cm	FAK65		Zusätzlicher Holzeinlegeboden hinter Türen 61,1 x 41 x 1,9 cm

Zubehör

Artikel	Best.-Nr.		Beschreibung
Schubkasten-Sonderausstattungen			
Mehrpriis Vollauszug	VZ320 VZ400 VZ500		Für 41,2 cm tiefe Elemente. Für 49,2 cm tiefe Sideboards. Für tiefe Unterteile.
Besteckeinteilung für 65 cm Schubkästen	BE65M		 Für 6-teiliges Besteck mit Messerblock. Ausführung Grau lackiert. Breite 57 cm, Tiefe 30,4 cm. Nicht für tiefe Unterteile geeignet.
Organisationseinteilung	OET65		 Für 65 cm breite Unterteil-Schubkästen - 48,4 cm x 57 cm. Ausführung Buche massiv, grau lackiert - Innenfächer durch Lochreihen verstellbar. (mit 2 Längs- und 2 Querteilern)
Einteilung für 65 cm breite Schubkästen in 41,2 cm tiefen Elementen	E1-65		 Die 3 Glas-Querteiler sind vorne und hinten geführt, horizontal lassen sich die Abstände variabel einstellen!
Einteilung für 65 cm breite Schubkästen in 49,2 cm tiefen Elementen	EK1-65		 Die 3 Glas-Querteiler sind vorne und hinten geführt, horizontal lassen sich die Abstände variabel einstellen!
Einteilung für 65 cm Unterteilschubkästen	ET2-65		 Die 3 Glas-Querteiler sind vorne und hinten geführt, horizontal lassen sich die Abstände variabel einstellen!
Einteilung für 97,5 cm Unterteilschubkästen	ET2-98		 Die 4 Glas-Querteiler sind vorne und hinten geführt, horizontal lassen sich die Abstände variabel einstellen!
Vitrinenrückwände in Akzentausführung			
Vitrinenrückwand in Akzentausführung für 65 cm breite Vitrinen mit zwei Glasnischen	RW15-65	/Stück	  
Vitrinenrückwand in Akzentausführung für 48,8 cm breite Vitrinen mit zwei Glasnischen	RW15-49	/Stück	  
Vitrinenrückwand in Akzentausführung für 65 cm breite Vitrinen mit einer Glasnische	RW2-65	/Stück	  
Vitrinenrückwand in Akzentausführung für 48,8 cm breite Vitrinen mit einer Glasnische	RW2-49	/Stück	  
Blenden			
Blenden, alle Holzarten und Lacktöne einseitig	BL19E	/m ²	19 mm stark, oberflächenbehandelt inkl. gewünschter Kanten. Rückseite Gegenzugfurnier. Furnierichtung angeben. Max. am Stück 250/60 cm
Blenden, alle Holzarten und Lacktöne beidseitig	BL19B	/m ²	Wie oben, jedoch beidseitig oberflächenbehandelt. Max. am Stück 250/60 cm
Für Blenden in Balkeneiche oder Astnussbaum beträgt der Aufpreis 50%. Der Mindestpreis pro Blende beträgt			

Für Bestellungen bis zu einem Warenwert von _____ wird ein Mindermengenzuschlag von _____ berechnet.

GWINNER[®]