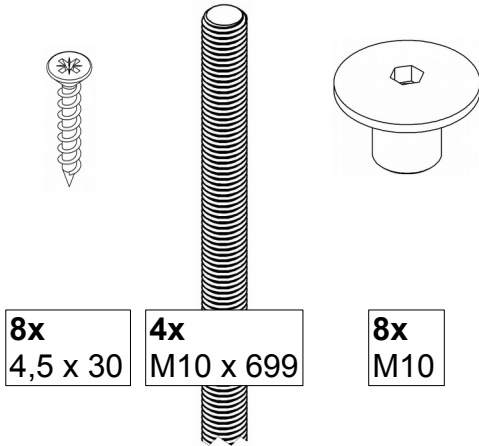


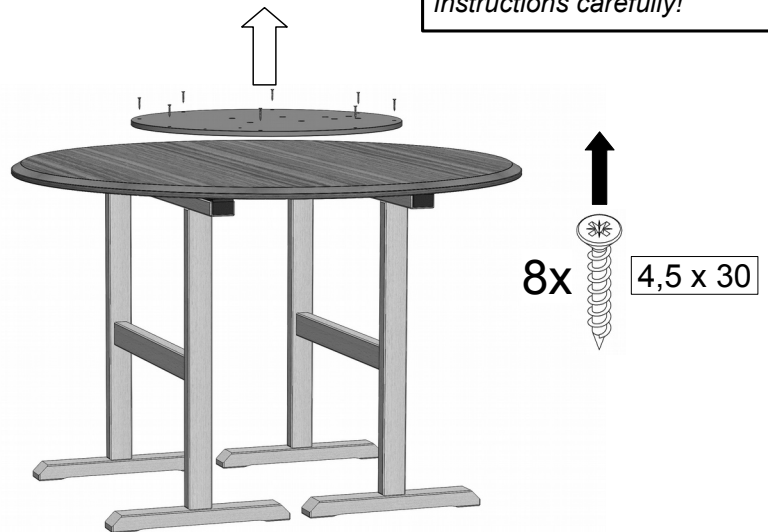
**Aufbauanleitung / assembly instructions mod.
3022 - 3023 fest**

Bitte diese Aufbauanleitung sorgfältig aufbewahren!

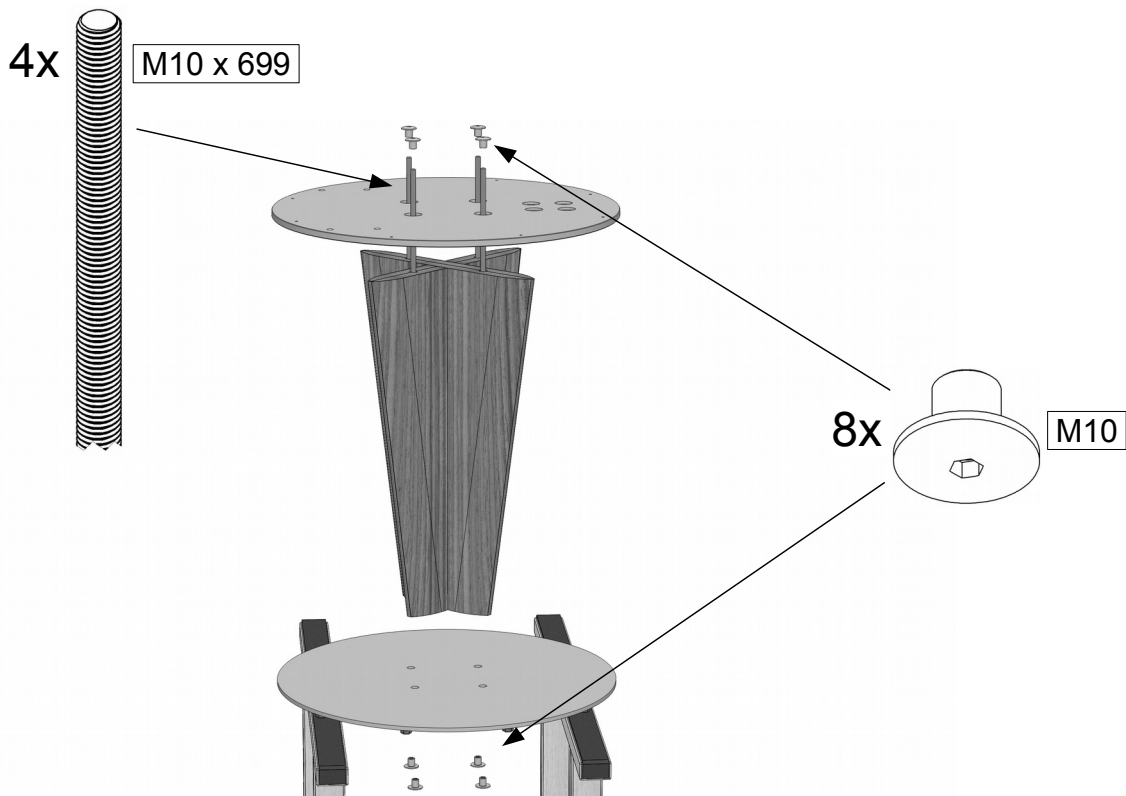
Please keep this assembly instructions carefully!



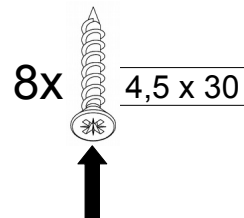
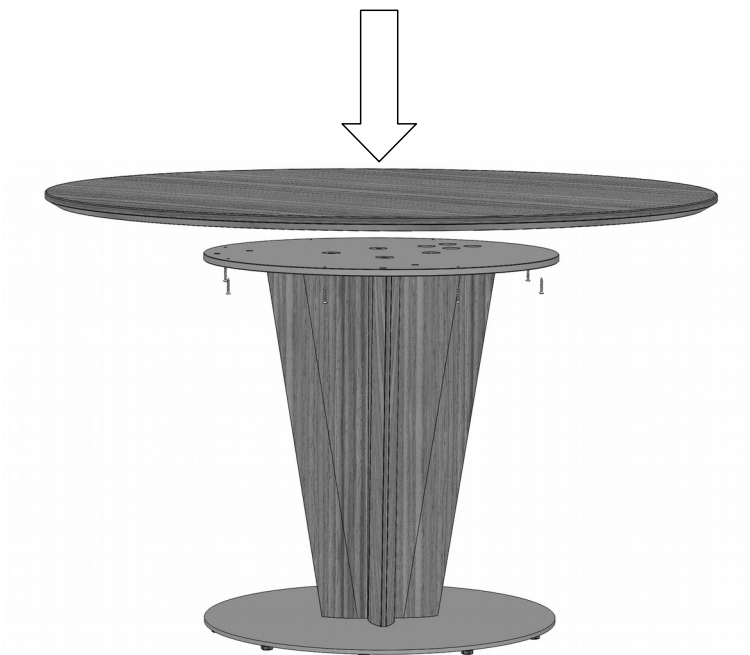
1. Montagematerial.
1. Fitting material.



2. Den Plattenträger abschrauben.
2. Unscrew the retaining plate.



3. Die Tischsäule mit der Halteplatte und der Bodenplatte verschrauben.
3. Screw the table column to the retaining plate and the base plate.



4. Den Oberbau auf den Unterbau legen und mit 8 Spax-Schrauben verbinden.
4. *Put the table top onto the table base and fix with 8 Spax-screws.*



5. **Fertig.**
5. **Ready.**