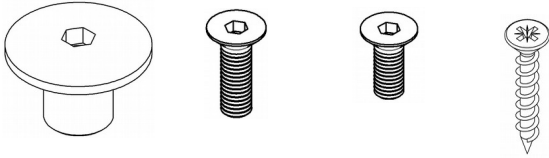


# Aufbauanleitung / *assembly instructions* mod. **5651 - 5652 fest**

Bitte diese Aufbauanleitung sorgfältig aufbewahren!

*Please keep this assembly instructions carefully!*



**8x**  
M10

**4x**  
M6 x 20

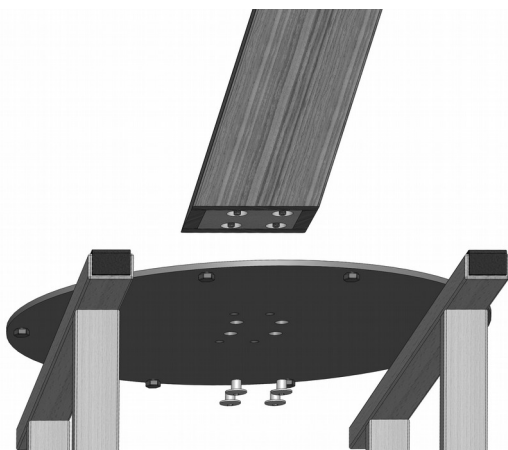
**4x**  
M6 x 16

**8x**  
4,5 x 30

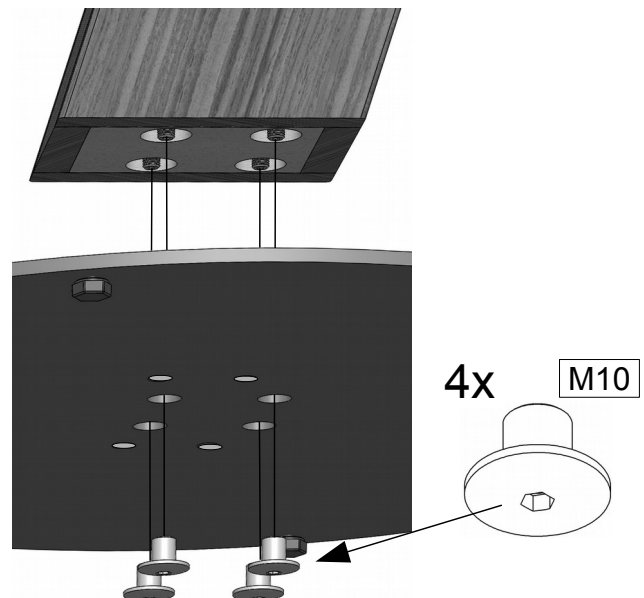


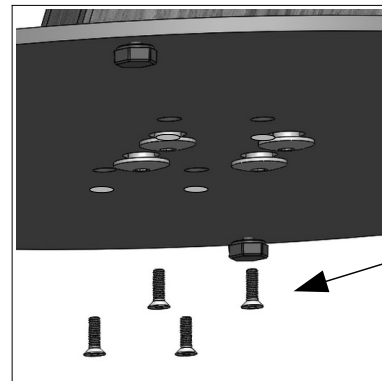
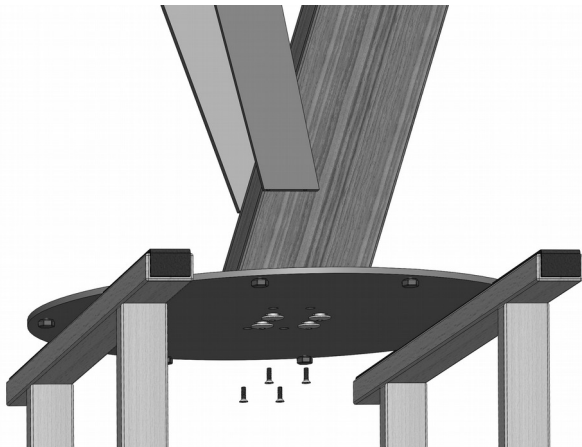
1. Montagematerial.  
1. Fitting material.


2. Die Stahl Bodenplatte auf gepolsterte Montageböcken legen.  
2. *Put the steel base plate onto padded assembling trestles.*



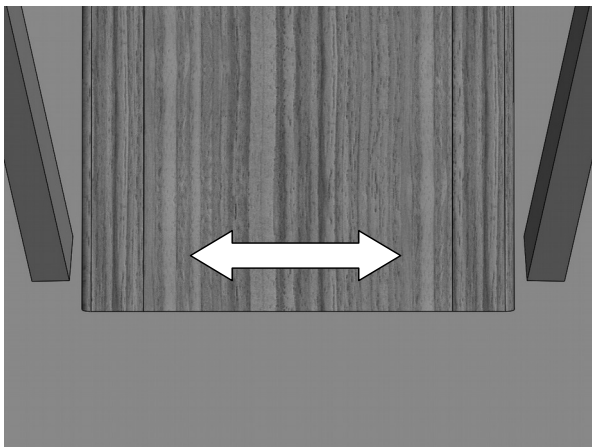
3. Die Holzsäule mit 4 Rundmuttern zunächst **loose** fixieren.  
3. *First **loosely** fix the wooden table column with 4 round nuts.*



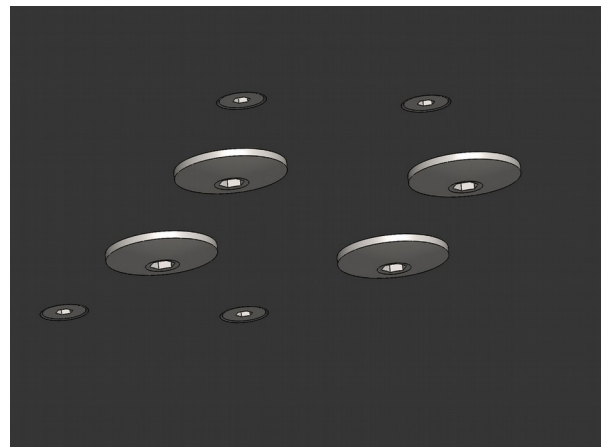


4x  M6 x 16

4. Die beiden Metallstreben mit je zwei Senkkopfschrauben fixieren.  
4. Fix the two metal bars with each two countersunk screws.

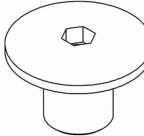


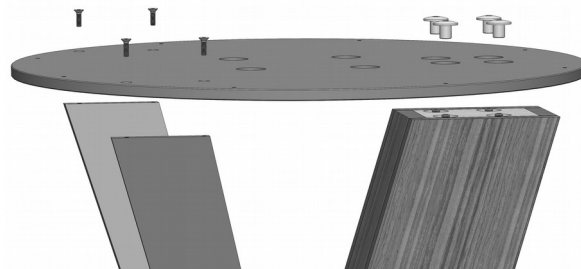
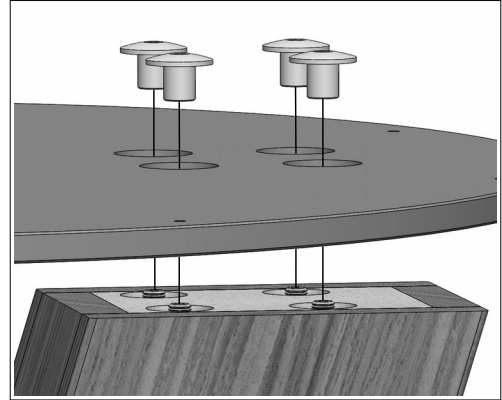
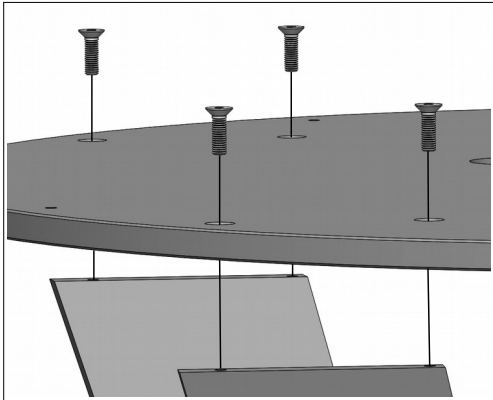
- 5a. Die Holzsäule mittig zwischen den Metallstreben ausrichten.  
5a. Align the wooden column in the middle between the metal struts.



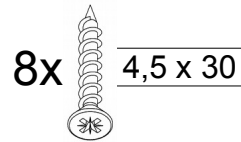
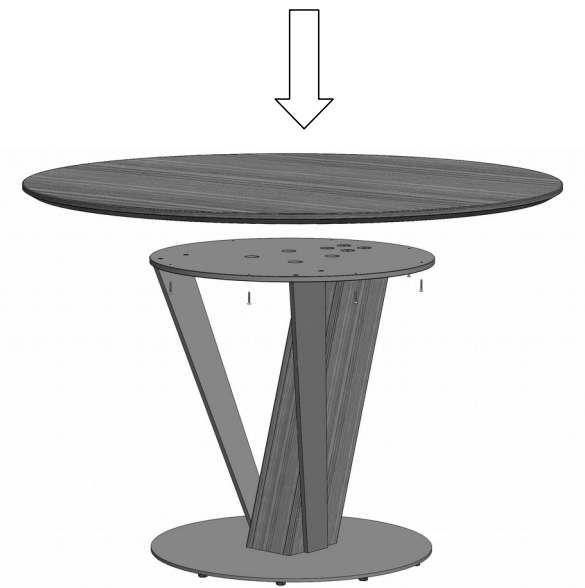
- 5b. Die vier Rundmutter nun fest anziehen.  
5b. Now tighten the four round nuts firmly.

4x  M6 x 20

4x  M10



6. Die Halteplatte fixieren.  
Anschließend den Unterbau auf den Boden stellen.
6. *Fix the holding plate.*  
*Then put the base onto the floor.*



7. Den Oberbau auf den Unterbau legen und mit 8 Spax-Schrauben verbinden.  
7. *Put the table top onto the table base and fix with 8 Spax-screws.*



8. **Fertig.**  
8. **Ready.**