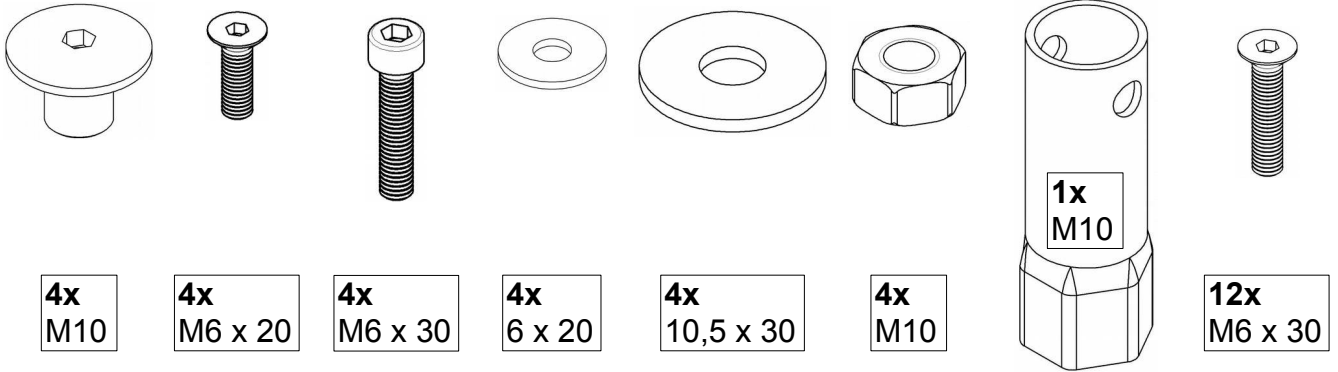


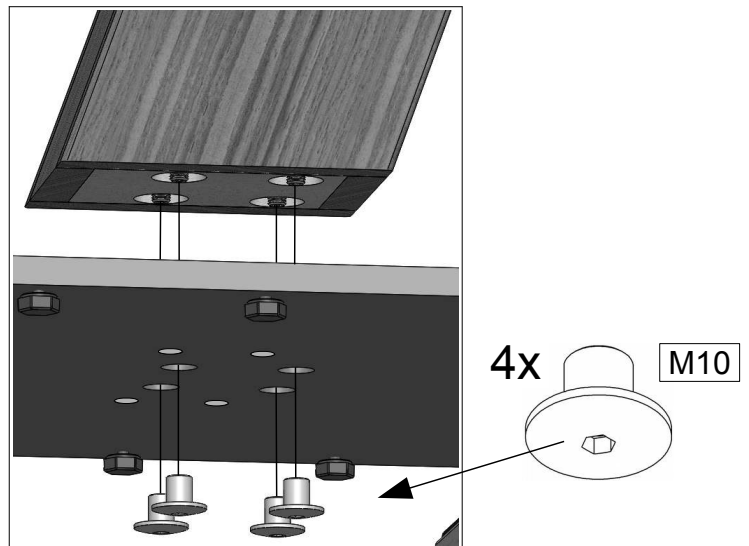
Aufbauanleitung / *assembly instructions* mod. **5612 - 5614 & 5616 - 5618 mit Frontauszug**

Bitte diese Aufbauanleitung
sorgfältig aufbewahren!

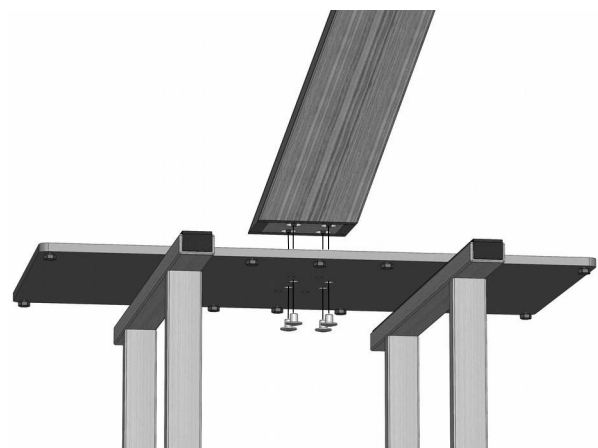
*Please keep this assembly
instructions carefully!*



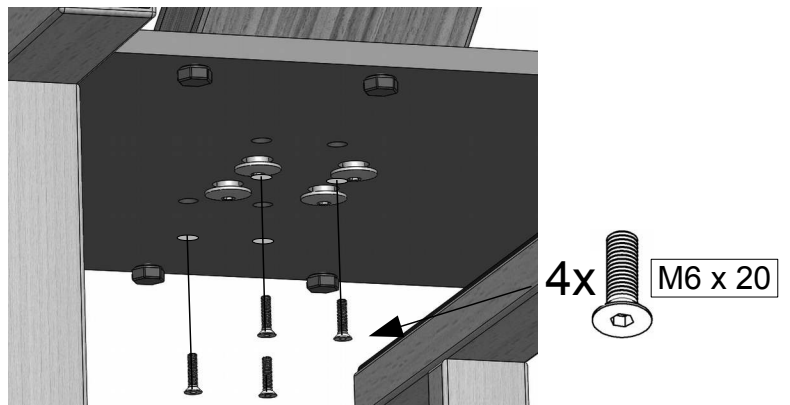
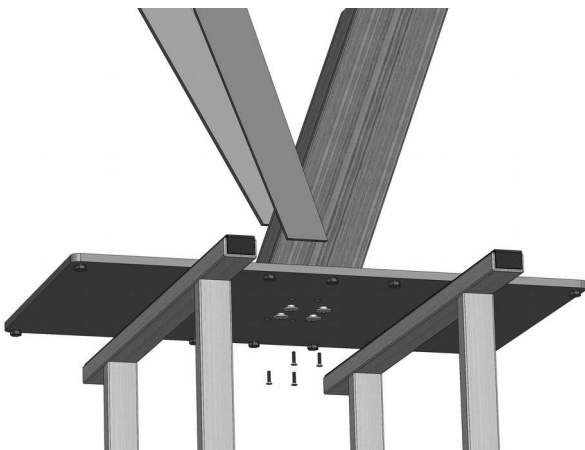
1. Montagematerial.
1. *Fitting material.*



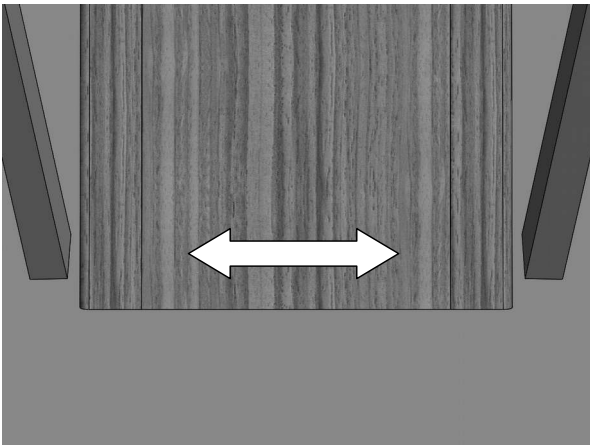
2. Die Stahl Bodenplatte auf gepolsterten Montageböcken legen.
2. *Put the steel base plate onto padded assembling trestles.*



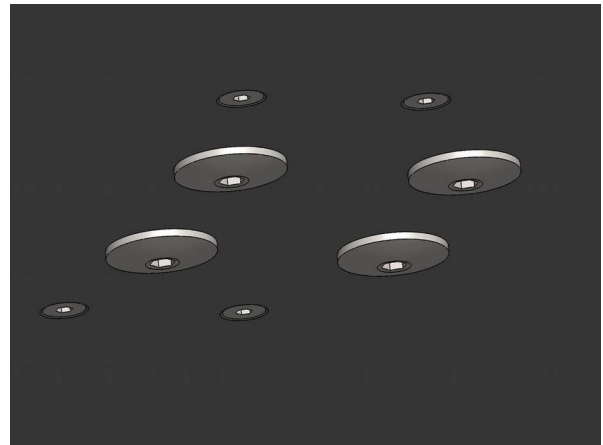
3. Die Holzsäule mit 4 Rundmuttern zunächst **lose** fixieren.
3. *First **loosely** fix the wooden table column with 4 round nuts.*



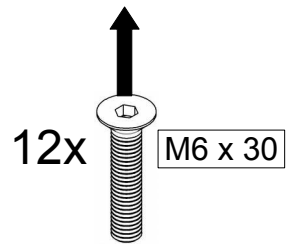
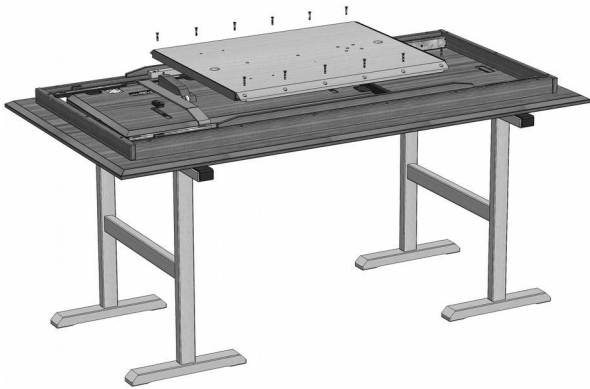
4. Die beiden Metallstreben mit je zwei Senkkopfschrauben fixieren.
4. Fix the two metal bars with each two countersunk screws.



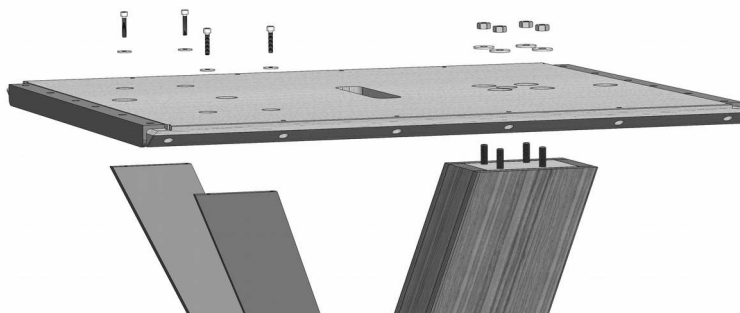
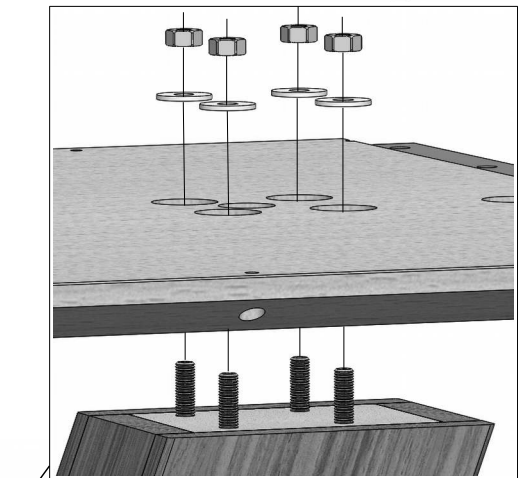
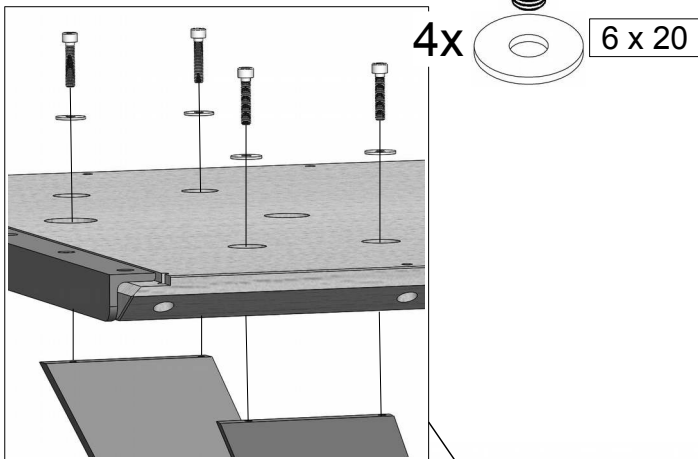
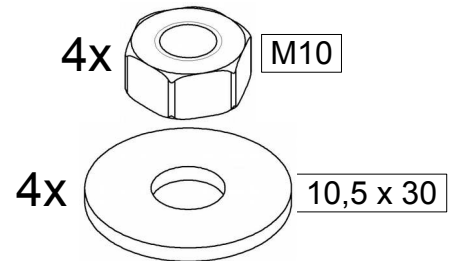
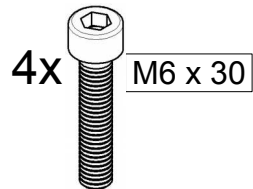
- 5a. Die Holzsäule mittig zwischen den Metallstreben ausrichten.
5a. Align the wooden column in the middle between the metal struts.



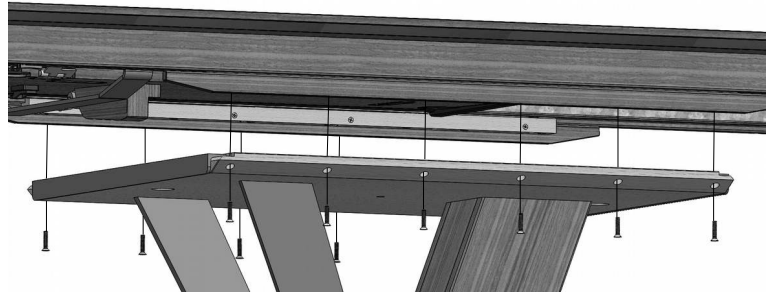
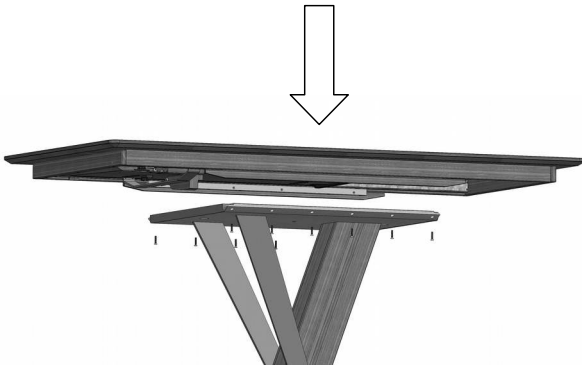
- 5b. Die vier Rundmutter nun fest anziehen.
5b. Now tighten the four round nuts firmly.



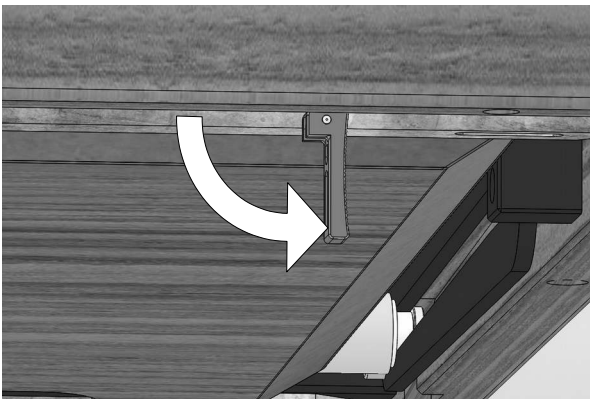
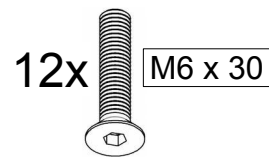
6. Den Plattenträger abschrauben.
6. *Unscrew the retaining plate.*



7. Die Halteplatte fixieren.
Anschließend den Unterbau auf den Boden stellen.
7. *Fix the holding plate.*
Then put the base onto the floor.



8. Den Oberbau auf den Unterbau legen und mit 12 Inbusschrauben verbinden.
8. *Put the table top onto the table base and fix with 12 hexagon socket screws.*

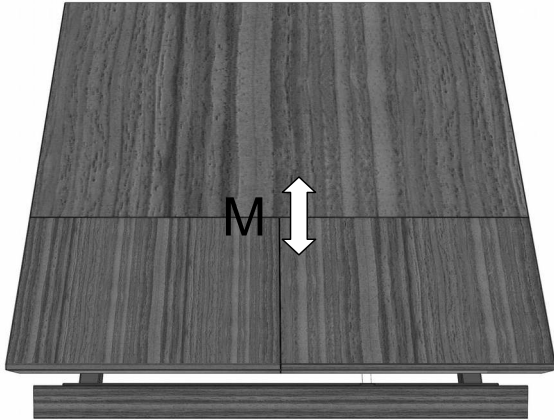


9. Vor dem Ausziehen auf beiden Seiten die schwarzen Bremshebel lösen.
9. *Before the extension can be pulled out, the two black levers must be released.*

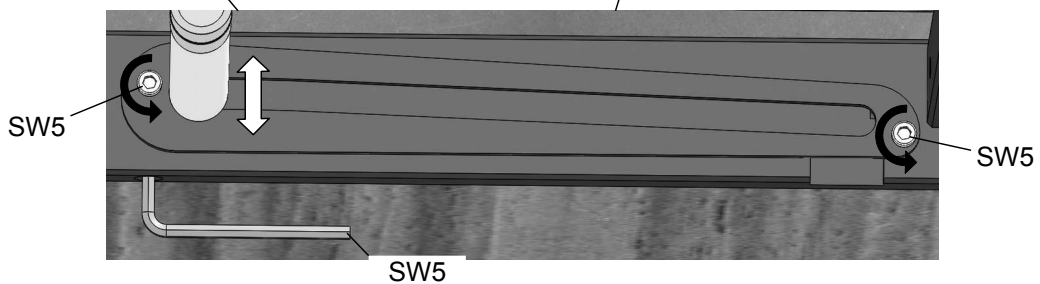
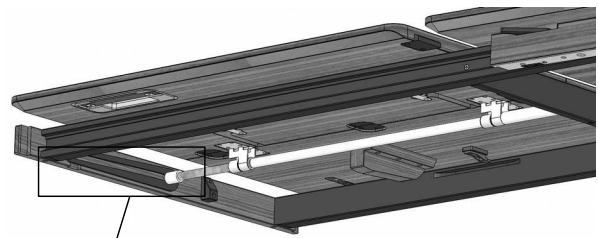
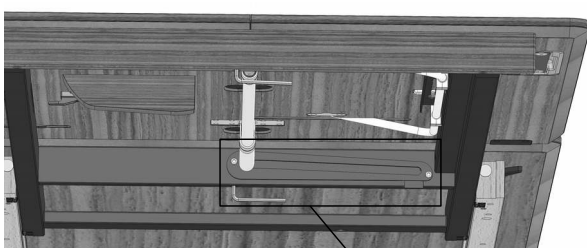


10. **Fertig**, ausgezogen.
10. **Ready**, extended.

Klappeinlage in der **Mitte** einstellen / *adjust the extension in the Middle*



11. Prüfen ob die Oberkanten des Auszugs und der Hauptplatte innen auf einer Höhe sind.
Nur wenn nicht ...
11. *Check in the middle if the upper surfaces of the board and the extension are on one level.*
Only if not ...



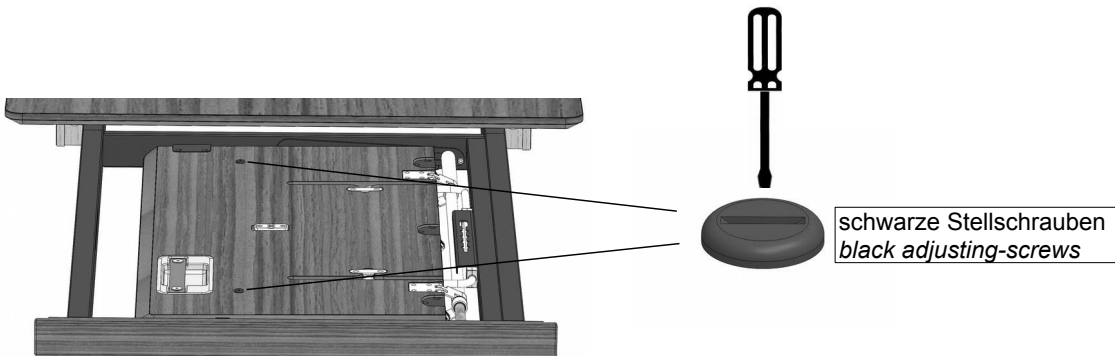
12. ... die beiden äußeren Inbusschrauben etwas lösen. Nun durch Drehen der inneren Inbusschraube die Höhe der Drehstange einstellen. Anschließend die beiden Inbusschrauben wieder festziehen.
12. ... *loosen the socket screw. Adjust the extension-rod by turning the inner socket screw. Then tighten both outer socket screws again.*

13. Wenn nötig, auch die gegenüberliegende Lagerung der Drehstange justieren und wie unter Punkt 9 beschrieben, vorgehen.
13. *If needed, also adjust the opposite mount of the extension-rod. For this purpose do the same steps as under No. 9 described.*



14. Prüfen ob die Oberkanten des Auszugs und der Hauptplatte außen auf einer Höhe sind.
Wenn nicht ...
14. *Check at the outer sides, if the upper surfaces of the board and the extension are on one level.*
If not ...

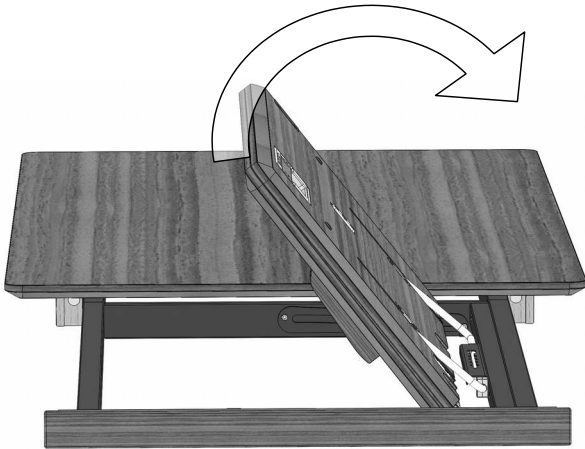
Rechte Seite einstellen / *adjust the Right side:*



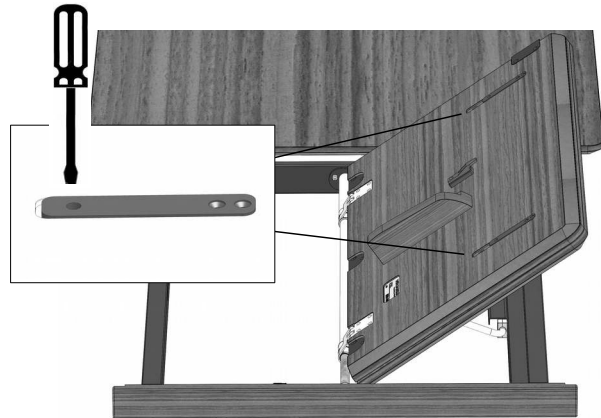
- 15a: Auszug einklappen.
- 15b: An beiden schwarzen Stellschrauben mit einem Schlitz-Schraubendreher die Höhe einstellen.
- 15c: Die Klappeinlage mit dem Ledergriff ausklappen, die Höhe rechts erneut kontrollieren und wenn nötig erneut einstellen.

- 15a. *Fold the table-extension.*
- 15b. *Adjust the hight by turning the two black screws. Use a slotted screwdriver.*
- 15c. *Swing out the table-extension by using the leather belt. Check the hight again; if necessary adjust again.*

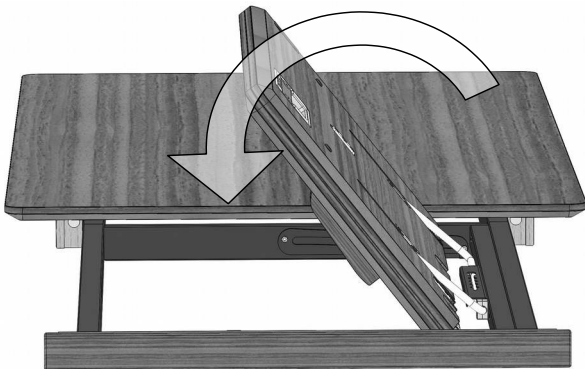
Linke Seite einstellen / adjust the *Left side*:



- 16a. Die Klappeinlage fassen und **beide Teile** gleichzeitig vorsichtig hochklappen...
 16a. Grab **both pieces** of the table-extension and swing out **both pieces** of the table-extension at once ...



- 16b. ... und **beide** Halbteile umklappen.
 Die Höhe mit einem Kreuz-Schraubendreher an den schwarzen Laschen einstellen.
 16b. ... and keel over **both pieces**.
 Turn the screws of the black plastic-straps to adjust the hight.



- 16c. **Beide** Halbteile **gleichzeitig** zurückklappen.
 Mit dem Ledergriff ganz ausklappen und die Höhe kontrollieren. Ggf. erneut justieren.
 16c. Swing in **both pieces** of the table-extension at once.
 Use the leather-belt to swing out the table-extension and check the hight again.
 If necessary, adjust again.