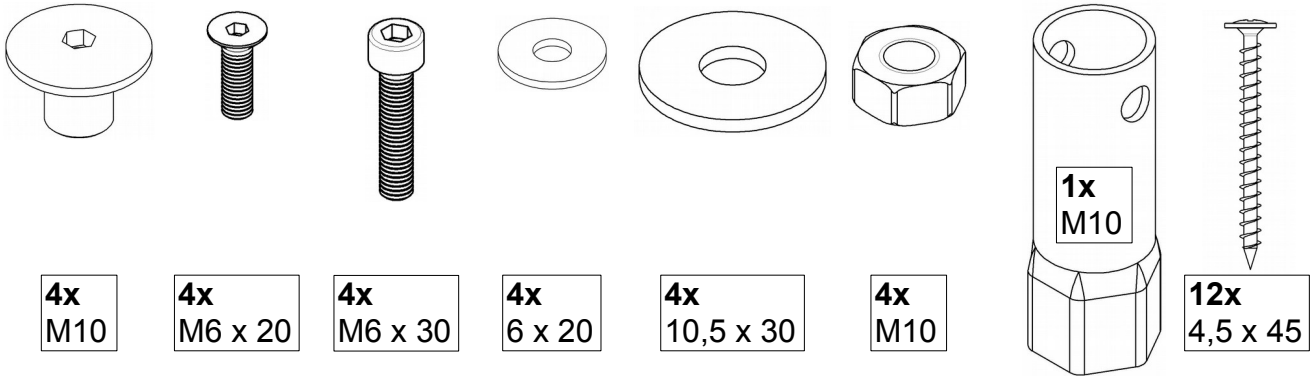


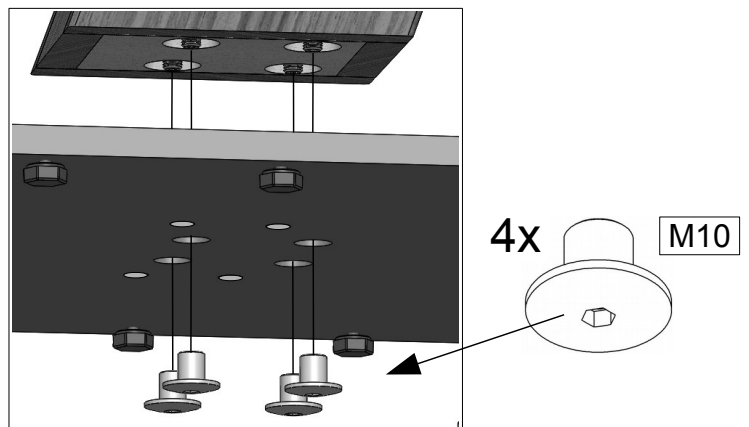
Aufbauanleitung / assembly instructions mod. 5612 - 5614 & 5616 - 5618 fest

Bitte diese Aufbauanleitung sorgfältig aufbewahren!

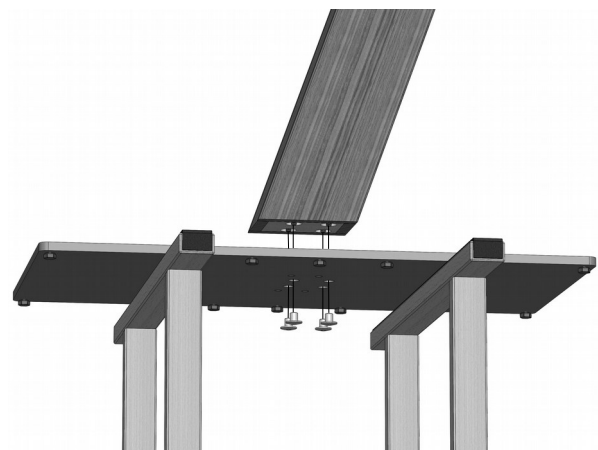
Please keep this assembly instructions carefully!



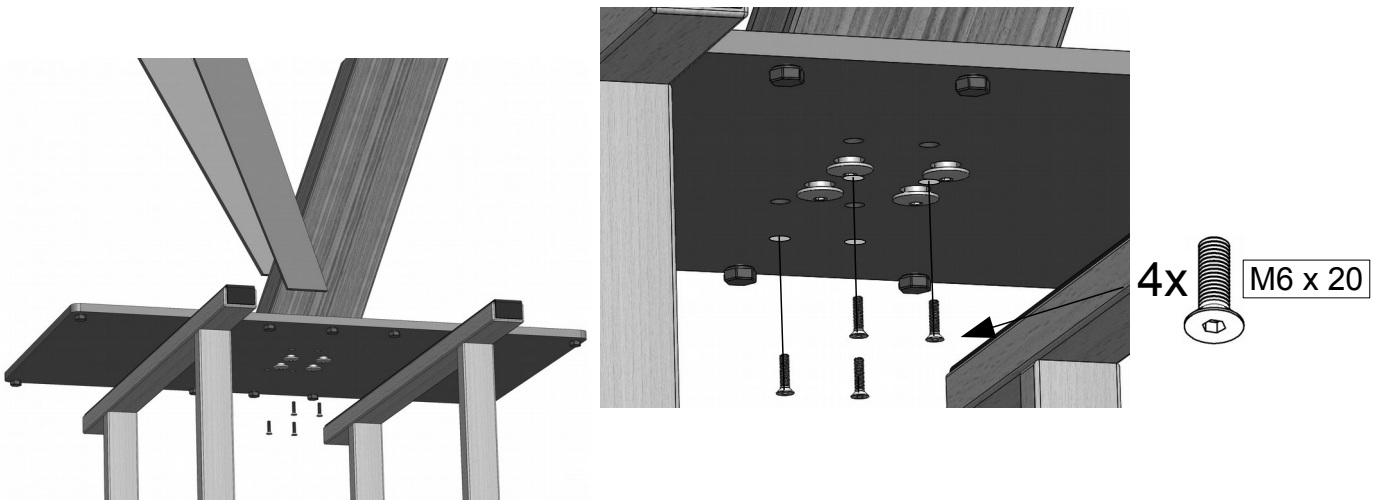
1. Montagematerial.
1. Fitting material.



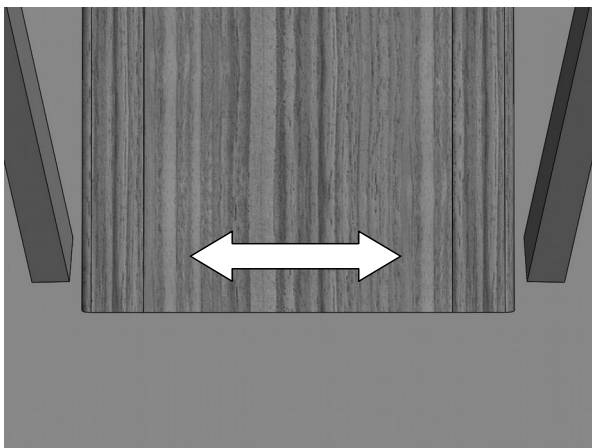
2. Die Stahl Bodenplatte auf gepolsterten Montageböcken legen.
2. Put the steel base plate onto padded assembling trestles.



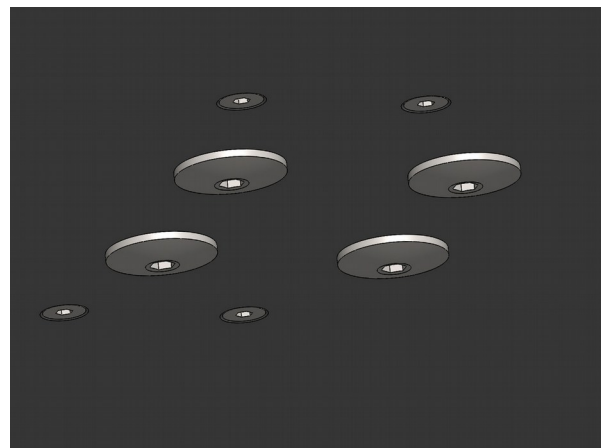
3. Die Tischsäule mit 4 Rundmuttern zunächst **lose** fixieren.
3. First **loosely** fix the wooden table column with 4 round nuts.



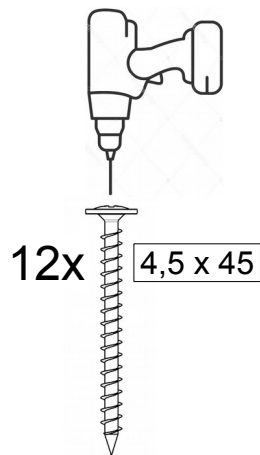
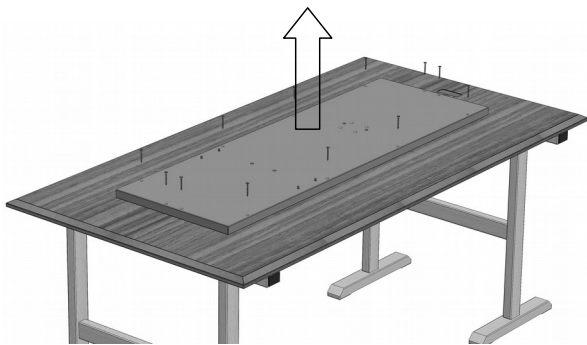
4. Die beiden Metallstreben mit je zwei Senkkopfschrauben fixieren.
4. Fix the two metal bars with each two countersunk screws.



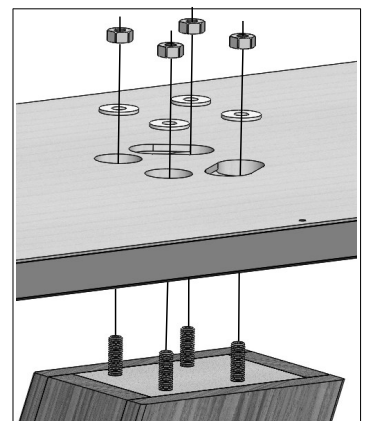
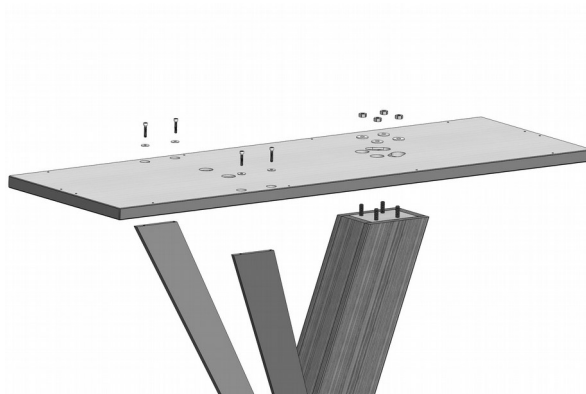
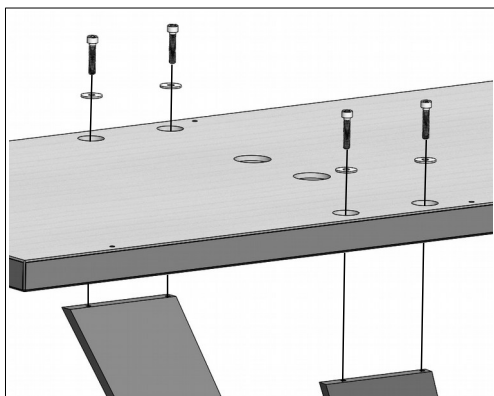
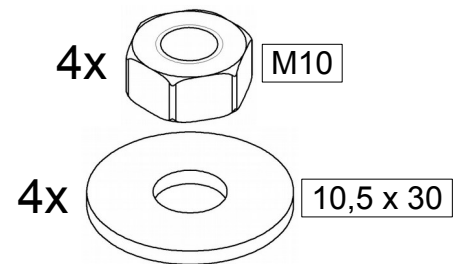
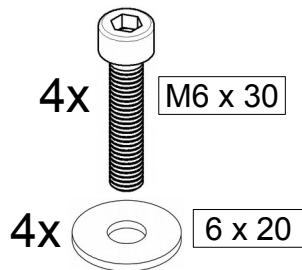
- 5a. Die Holzsäule mittig zwischen den Metallstreben ausrichten.
5a. Align the wooden column in the middle between the metal struts.



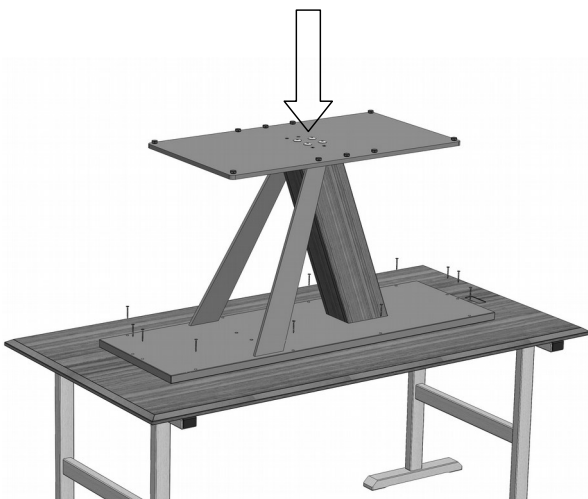
- 5b. Die vier Rundmutter nun fest anziehen.
5b. Now tighten the four round nuts firmly.



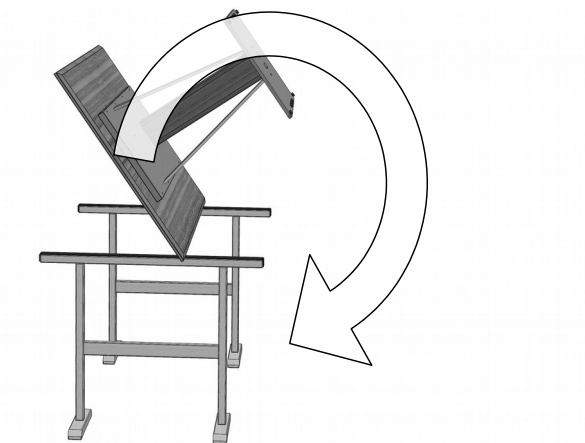
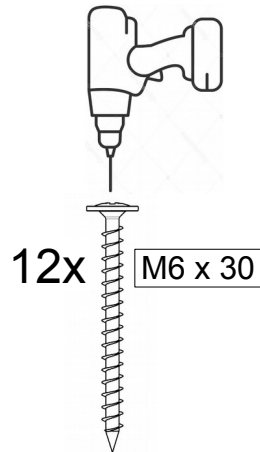
6. Die Halteplatte abschrauben.
6. *Unscrew the holding plate.*



7. Die Halteplatte an den Unterbau montieren.
7. *Mount the holding plate to the base.*



8. Den Unterbau mit dem Oberbau verbinden.
8. *Mount the table base to the table top.*



9. Turn the table.
9. *Ready.*



10. Fertig.
10. *Ready.*