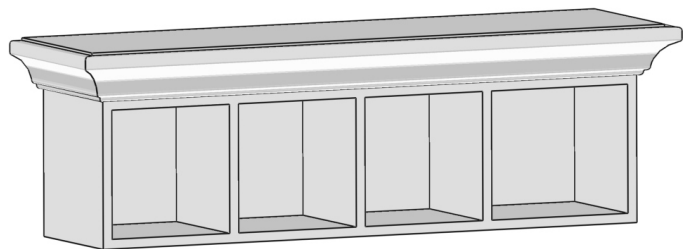
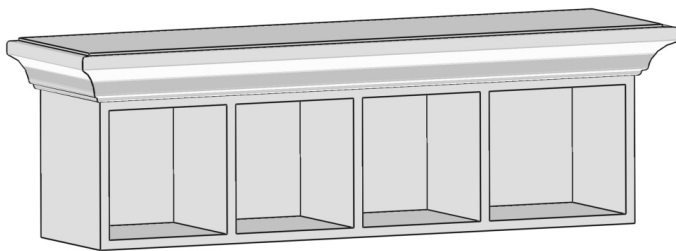


WEHRSDORFER

Maisonette

Montageanleitung

KUNDENEIGENTUM



Beispielkommission

Stand: 07.10.2014

WEHRSDORFER

Maisonette

Inhaltsverzeichnis

A	Allgemeine Hinweise	4
B	Beschlagübersicht	6
C	Montage des Wandboard	7
D	Pflegehinweise	11

WEHRSDORFER

Maisonette

A Allgemeine Hinweise

Sie erhalten das Wandboard bereits fertig zusammengebaut.

Im Beschlagkarton finden Sie eine Ansichtszeichnung Ihrer Kommission, der Sie die folgenden Informationen entnehmen können (vgl. Bild 01).

Bestell- und Verpackungsnummer der einzelnen Bauteile finden Sie auf den jeweiligen Verpackungsaufklebern wieder. So können Sie die Bestandteile gezielt suchen und montieren.

Beachten Sie, dass nicht alle aufgeführten Montageschritte erforderlich sein müssen. Grund können eine abweichende Sonderausstattung oder individuelle Sonderbauten sein.

Die Montageanleitung soll auch nach Abschluss der Montagearbeiten beim Kunden verbleiben.

Für Fehler oder Beschädigungen, die aus nicht sachgemäßer Montage oder dem Nichtbefolgen der Anleitungsschritte resultieren, übernimmt der Hersteller keine Haftung.

Veränderungen im Sinne technischer Weiterentwicklung behält sich der Hersteller vor.

**AB – Nummer,
wichtig für
Rückfragen
beim Hersteller**

Modellname

Auftrags.-Nr. : 123456 01	www.wehrsdorfer.de	PRODUKTIONSFOLGE	Griff: GRV
Liefertermin : 40/41 KW	Telefon : 035936 380-0	1234-5-6	
Modell : MAISONETTE	Korpusfarbe: VINTAGE	Bearbeiter/in: PA	
Möbelhaus : WEHRSDORF		Stand: 07.10.2014	
Komm.- Nr. : AUSSTELLUNG			
Bemerkung :			

**Bestellte Holzart /
Farbe des Korpus**



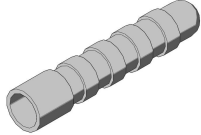

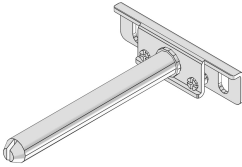
Bestellnummer

**Verpackungs-
nummer**

Maisonette

B Beschlagübersicht

Die im Folgenden aufgeführten Beschläge können je nach konstruktiven Erfordernissen in Verwendung und Menge variieren. Die im Einzelnen benötigten Beschläge und deren Stückzahl entnehmen Sie bitte den zutreffenden Anleitungsschritten.

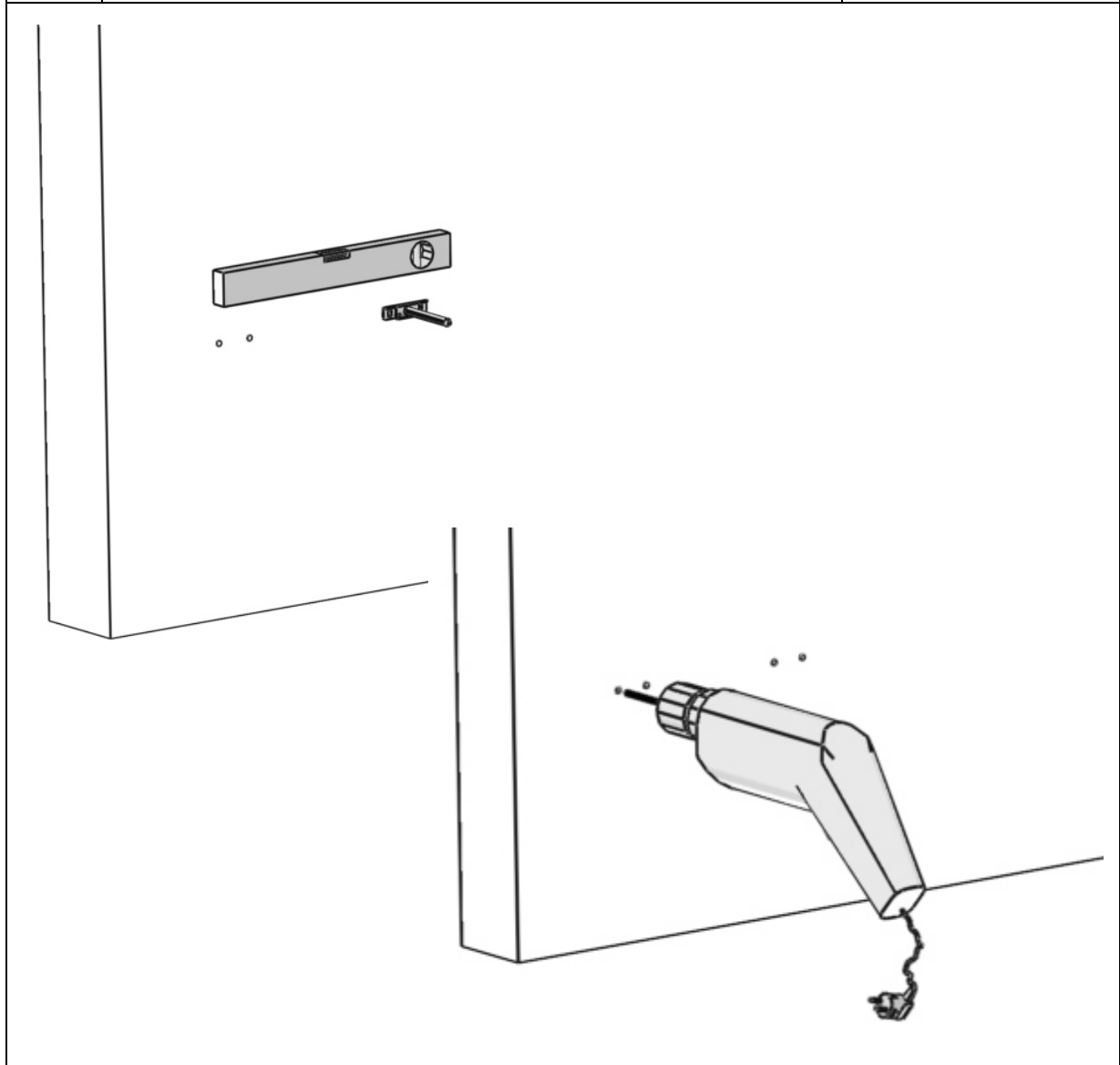
Plast - Hohlübel 8 x 50	Rundkopfschraube 5 x 35	Tablarträger	
			

Maisonette

C Montage des Wandboard

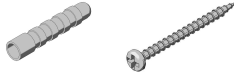
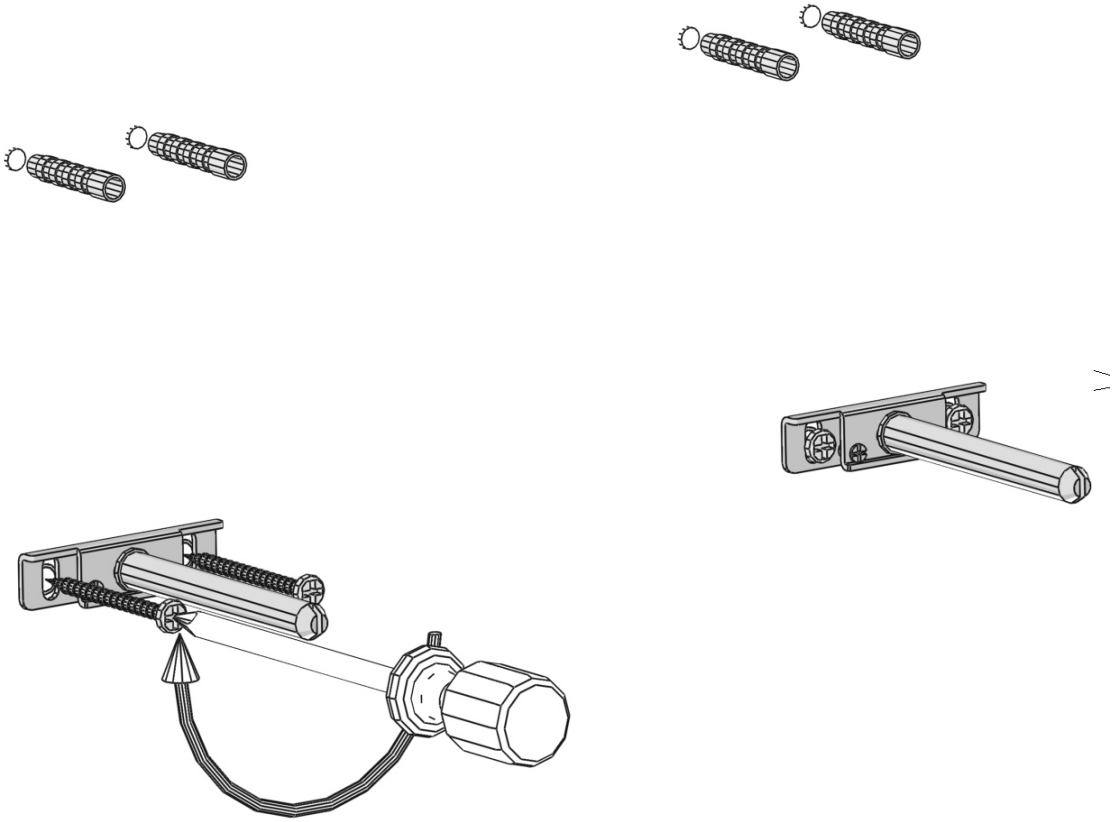
C.1	Auspacken des Wandboard	
-----	-------------------------	--

C.2	Anzeichnen und Bohren der Wandbefestigung für das Wandboard	
-----	---	--

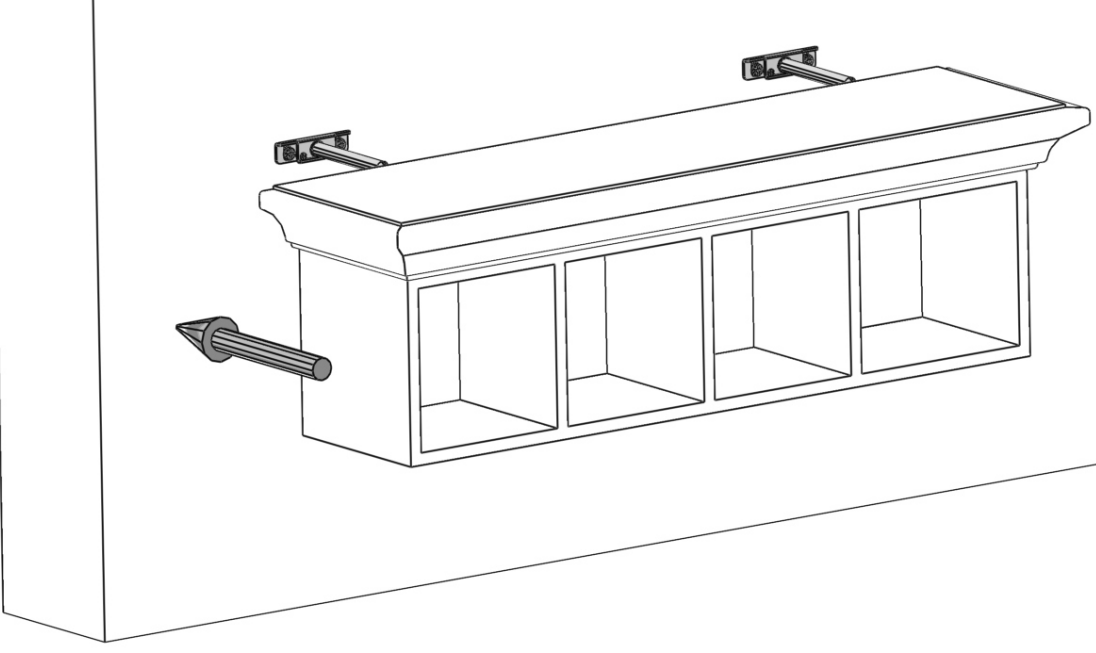
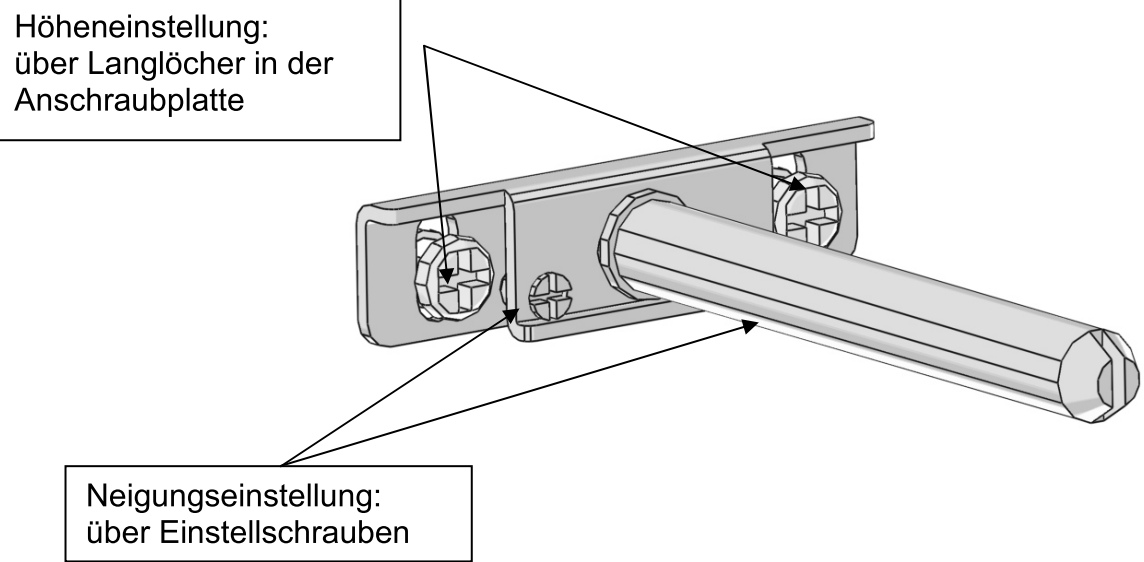


Reißen Sie die Bohrungen für die Wandaufnahmen waagrecht in den entsprechenden Abständen von den Außenmaßen an. Bohren Sie danach die Löcher für die mitgelieferten Dübel in die Wand.

Maisonette

C.3	Befestigen der Dübel	Dübel 8x50mm Schrauben 5x50mm 
		
<p>Stecken Sie die Kunststoffdübel in die vorgebohrten Löcher der Wand. Nun halten Sie die Tablarträger auf die Löcher und schrauben Sie die Rundkopfschrauben in die Dübel ein, bis diese fest angezogen sind.</p>		
<p>ACHTUNG! Das mitgelieferte Dübelmaterial ist nur für normales Mauerwerk (Stein oder Beton), nicht jedoch für Gipskarton oder Holzwände geeignet. Verwenden Sie für Ihre jeweilige Situation das passende Befestigungsmaterial.</p>		

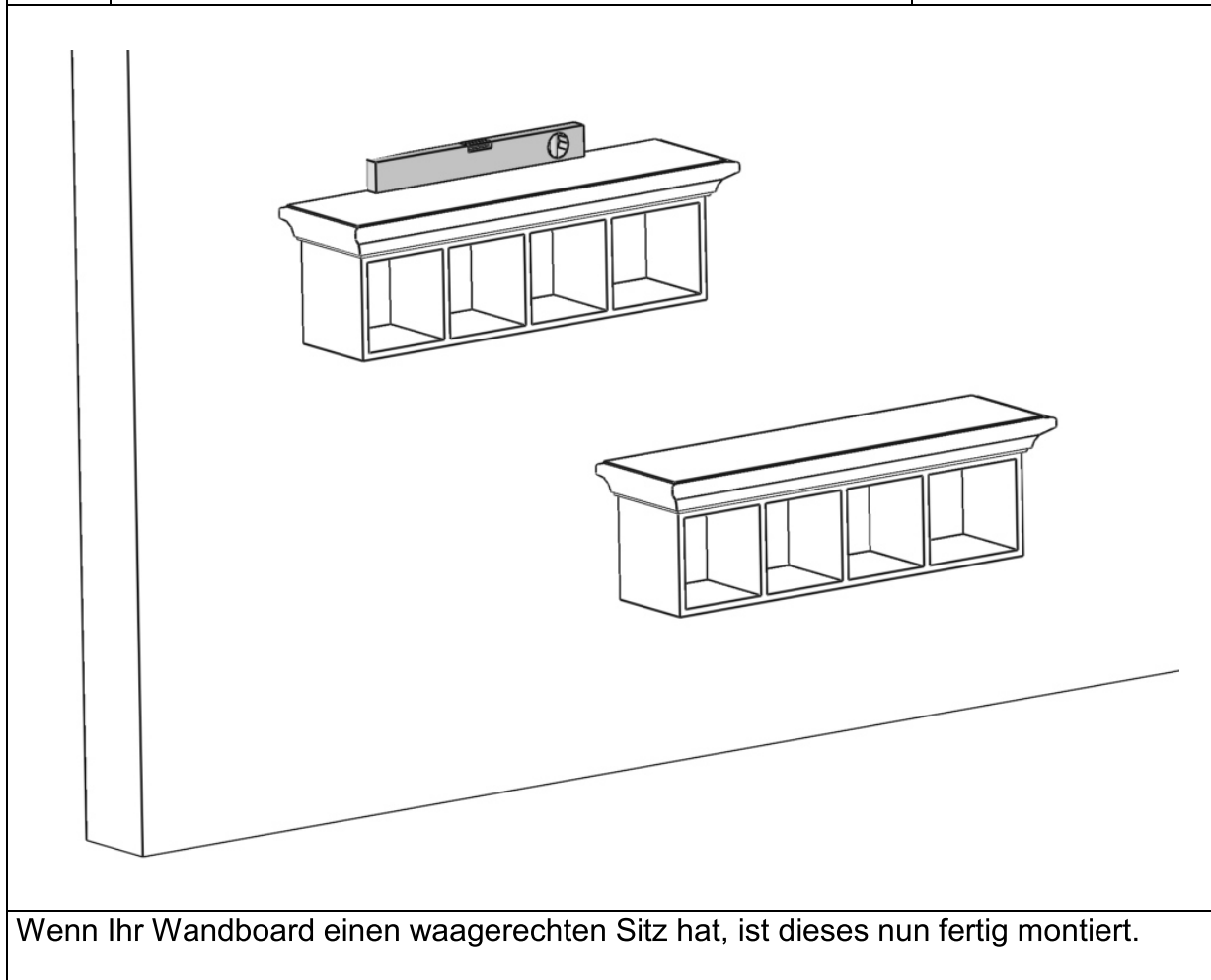
Maisonette

C.4	Aufhängen des Wandboard	
		
<p>Schieben Sie das Wandboard von vorn auf die Tablarträger. Überprüfen Sie den waagerechten Sitz des Paneels. Es hat nun einen festen Sitz. Sie haben die Möglichkeit, den Sitz des Wandboard zu verstellen, sollte es noch nicht in der richtigen Position hängen.</p>		
 <p>Höheneinstellung: über Langlöcher in der Anschraubplatte</p> <p>Neigungseinstellung: über Einstellschrauben</p>		

Maisonette

C.5

Aufhängen des Wandboard



WEHRSDORFER

Maisonette

Sie haben Ihre neuen Möbel nun fertig montiert. Damit Sie möglichst lange Freude daran haben, beachten Sie bitte die folgenden Pflegehinweise:

E Pflegehinweise

Als Oberflächenmaterial werden hochwertige Möbellacke verwendet. Wir möchten Sie darauf hinweisen, dass das Einwirken von organischen Lösemitteln und Materialien, die solche enthalten, Schäden verursachen (z.B. Verdünnung, Aceton) kann.

Vermeiden Sie längere Einwirkung von Wasser und Alkohol. Ein Abwischen verschütteter Flüssigkeit mit einem Antistatik-Staubtuch ist im Allgemeinen ausreichend.

Das Behandeln der Oberfläche mit Scheuer- und Poliermitteln darf nicht erfolgen. In besonderen Fällen ist das Abwischen mit einem leicht angefeuchteten Tuch (evtl. mit etwas Geschirrspülmittel versetzt) möglich – danach jedoch die Oberfläche trocknen.

Das Nachdunkeln von Furnieren durch die Einwirkung von Sonnenlicht ist eine natürliche Erscheinung und kann nicht als Qualitätsminderung gewertet werden. Bitte vermeiden Sie, dass dekorative Gegenstände längere Zeit an einer Stelle stehen und somit zu unterschiedlichen Nachdunklungen führen.

Technische Geräte, wie CD – Player, Rundfunk- und Fernsehapparate, deren Standflächen mit Gummipolstern oder Ähnlichem versehen sind, dürfen nicht unmittelbar auf das Möbelstück gestellt werden. Die Füße können Markierungen auf der Stellfläche hinterlassen. Durch eine Unterlage (z.B. aus Filz) sind solche Schäden zu vermeiden.

Wir wünschen Ihnen viel Freude mit Ihrem neuen Möbel!

WEHRSDORFER

Maisonette

Technische Änderungen vorbehalten.

**Wehrsdorfer Werkstätten
Möbel – und Innenausbau GmbH & Co. KG
Dresdener Straße 43
02689 Sohland OT Wehrsdorf
Tel.: 035936 / 380-0
Email: info@wehrsdorfer.de
www.wehrsdorfer.de**