

03.05.2023

WÖSTMANN
M A R K E N M Ö B E L

MONTAGE



Siehe „Zertifikate“ unter Programminformation



GERNE SONDERANFERTIGUNGEN | 305 TAGE IM JAHR | SERVICE RUNDUM

In Ihren Verkaufszeiten bietet Ihnen unser Team jede Unterstützung.

werktags von 8.00 bis 19.00 Uhr | Samstags von 10.00 bis 17.00 Uhr
+ 49 (0) 5241 5044-0 | info@woestmann.info

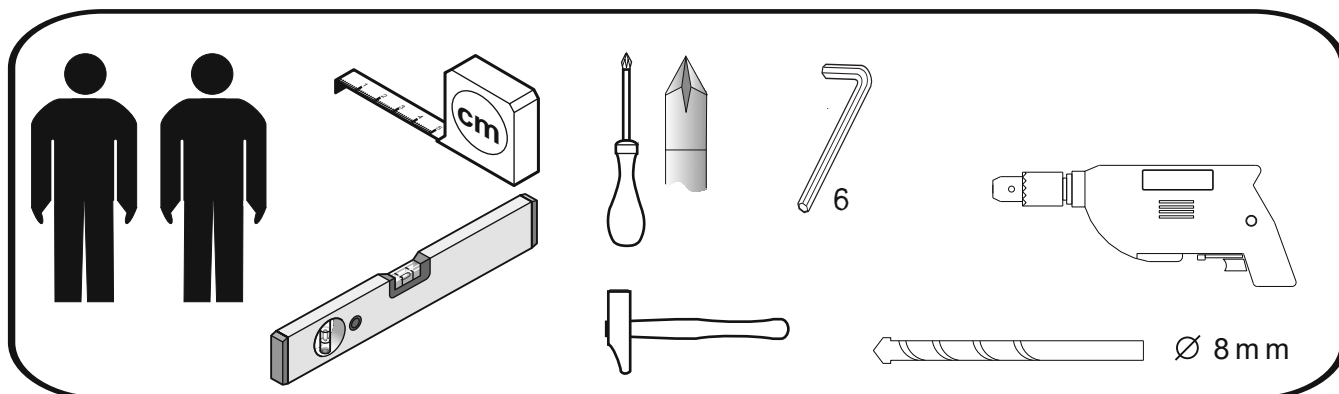
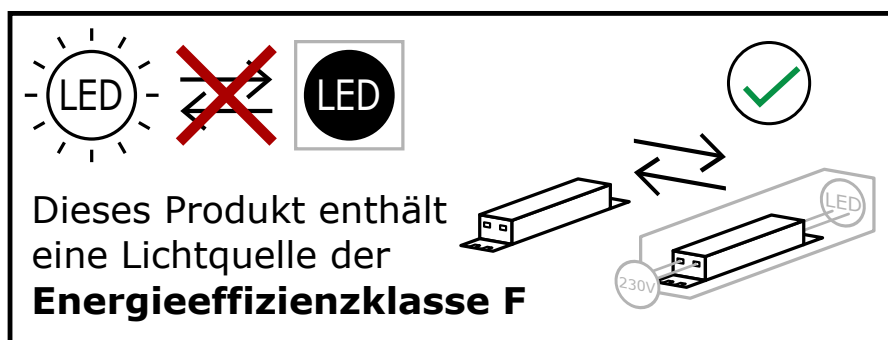
SOLEO 3000

WM Wöstmann Markenmöbel GmbH & Co. KG | Kolbeplatz 10 | 33330 Güterloh

Bei Maßen und Preisen sind Irrtümer vorbehalten. Technische Änderungen vorbehalten.

INHALTSANGABE

KAPITEL	SEITE
Wichtige Hinweise	3
Pflege- und Gebrauchsanweisung	4
Konfigurationsbeispiele	5 - 11
Zubehör LED-Beleuchtung	12 - 21
Standelemente	22
Kippsicherung	23 - 24
Hängeelement	25 - 28
Wandbord	29 - 31
Einlegeboden	32
Front	33 - 35
Schubkasten	36



WICHTIGE HINWEISE

Liebe Kundin, lieber Kunde,

herzlichen Glückwunsch - Sie haben sich für ein qualitativ hochwertiges Möbelstück entschieden. Beachten Sie bitte nachfolgende Hinweise, die zur sachgerechten Nutzung des neuen Möbels erforderlich sind. Diese Anleitung bitte aufbewahren.

- Bitte lesen Sie diese Montageanweisung vor der Montage Ihrer Möbel aufmerksam durch, um dementsprechend nach den Montageschritten zu verfahren. Wir können für Ihre Montagefehler leider keine Haftung übernehmen!
- Sachgerechter Transport, Aufbau, Anschluss und Einweisung durch autorisiertes Fachpersonal garantieren Ihnen den hohen Gebrauchs- und Funktionsnutzen. Einwandfreie Möbelfunktionen sind nur bei lot- bzw. waagerechter Aufstellung und exakten Beschlageinstellungen gewährleistet.
- Legen Sie bitte die Möbelteile auf einen weichen Untergrund - so vermeiden Sie Kratzer!
- Verwenden Sie bitte nur die beigefügten Beschläge bzw. Einzelteile entsprechend den vorgesehenen Montageschritten!
- Alle Standelemente müssen zwingend als Kippsicherung mit der Wand laut den Anweisungen der Montageanleitung befestigt werden.
- Das mitgelieferte Wandbefestigungsmaterial ist ausschließlich für festes / massives Mauerwerk geeignet. Sollte anderes Wandmaterial, z.B. Leichtbauwände, vorhanden sein, bitte unbedingt sachgerechte Befestigungsmittel verwenden.
- Die Beschlagtechnik und Verbindungssysteme sind wartungsfrei. Nach Veränderungen des fachgerechten Montagezustands besteht die Sorgfaltspflicht zur Nachjustierung.
- Elektronische Bauteile sind nach den gültigen Normen von VDE, CE, MM gefertigt, es gelten die relevanten Einbauvorschriften, Sicherheitshinweise und Bedienungsanweisungen der Gerätehersteller. Die von uns eingesetzten LED-Leuchtmittel sind fest verbaut und nicht austauschbar, aber diese Leuchtmittel sind sparsam und haben eine sehr lange Lebensdauer. Bitte immer auch beim Anschließen der LED-Beleuchtungen die Max. Trafo - Leistung (Trafo Überlastung) beachten. Die LED-Beleuchtungen dürfen nicht zugestellt / zugehängt werden. (Hitzestau vermeiden)
- Die von uns eingesetzten Lacke und Beizen entsprechen den Anforderungen der DIN EN71 Teil 3. (Migration bestimmter Elemente - Sicherheit von Kinderspielzeug!)
- Grundsätzlich sollten alle Verschmutzungen und Flüssigkeiten (z. B. Getränke) sofort mit einem leicht feuchten Tuch abgewischt werden. Vermeiden Sie Spülmittel mit bleichenden Zusätzen wie z. B. Zitrone und verwenden Sie keine Flüssigkeitsreiniger, Putzmittel oder Scheuerpulver, da diese die Oberfläche beschädigen könnten.
- Glasflächen nur mit heißem Wasser befeuchteten Lappen reinigen. Keine Haushalts-, Glasreiniger oder Spülmittel verwenden!
- Werden Betriebs-, Bedienungs- oder Wartungsanweisungen nicht befolgt, Änderungen an den Produkten vorgenommen, Teile ausgewechselt oder Verbrauchsmaterialien verwendet, die nicht den Originalspezifikationen entsprechen, so entfällt jede Gewährleistung.

PFLEGE- UND GEBRAUSANWEISUNG

Massivholz-Markenmöbel

Unsere Massivholz-Möbel zeichnen sich nicht nur durch ihre Qualität, sondern auch durch ihre äußerst leichte Handhabung in der Pflege aus. Damit Sie lange Jahre Freude an Ihren neuen Wohnmöbeln haben, geben wir Ihnen nachfolgend einige praktische Hinweise zur Pflege der Möbel ...

[Oberflächenpflege]

Unsere Massivholz-Möbel sind äußerst pflegeleicht, und wir empfehlen Ihnen, die Oberfläche nur mit einem weichen Staubtuch oder einem leicht feuchten Tuch zu reinigen. Verwenden Sie bitte keine Microfasertücher oder Schmutzradierer, die feinste Partikel enthalten und so die Oberfläche Ihrer Möbel beschädigen könnten. Verwenden Sie außerdem keine Möbelpflegemittel oder Scheuermittel, die die Oberfläche angreifen könnten. Farbveränderungen und Fleckenbildung könnten die Folge sein.

Die Möbel benötigen keine besondere Pflege und auch keine Nachbehandlung. Die Oberfläche ist für den täglichen Gebrauch geeignet und bedarf auf Dauer keiner zusätzlichen Behandlung. Grundsätzlich sollten alle Verschmutzungen und Flüssigkeiten (z. B. Getränke) sofort mit einem leicht feuchten Tuch abgewischt werden. Vermeiden Sie Spülmittel mit bleichenden Zusätzen wie z. B. Zitrone und verwenden Sie keine Flüssigreiner, Putzmittel oder Scheuermittel, da diese die Oberfläche beschädigen könnten.

[Raumklima]

Ein ideales Raumklima für Mensch und Inventar besteht bei einer Temperatur von 19 - 23°C sowie einer Luftfeuchtigkeit von 45 - 55%. Für Massivholz-Möbel ist das ideale Raumklima von hoher Bedeutung. Holz ist ein natürlicher Werkstoff, der ständig Feuchtigkeit, je nach Feuchtigkeitsgehalt der Raumluft, aufnimmt und wieder abgibt. Werden die Möbel über längere Zeit einer höheren oder niedrigeren Luftfeuchtigkeit ausgesetzt, „wächst“ oder „schrumpft“ das Holz, es verzieht sich verstärkt, und Risse können sich bilden. Besonders bei Neubauten ist auf die Luftfeuchtigkeit zu achten und diese ggf. durch entsprechendes Lüften zu senken. Wir empfehlen deshalb ein Thermometer und Hygrometer zu nutzen, damit Sie lange Freude an Ihren Möbeln haben.

[Lichteinwirkung]

Sonnenlicht und auch Kunstlicht verändert die Oberfläche und bleicht die Farbe des Holzes aus. Je nach Holzart und Lichtbefall können die Möbel heller oder dunkler werden. Eine absolute Lichteinheit gibt es nicht, deshalb sollten Sie Ihre Möbel möglichst keiner direkten oder starken Sonnenstrahlung aussetzen.

[Massivholz - ein Unikat der Natur]

Das Einmalige und Faszinierende an massivem Holz ist, dass jedes verarbeitete Teil in Wuchs und Struktur ein anderes Erscheinungsbild aufweist. Feine Aste, Verwachsungen und Einläufe zeugen von der Ursprünglichkeit des Holzes. Keine Tür, kein Schubkasten und keine Seite gleicht der anderen; jedes Möbel ist ein Unikat, so wie es in der Natur nur einmal gewachsen ist.

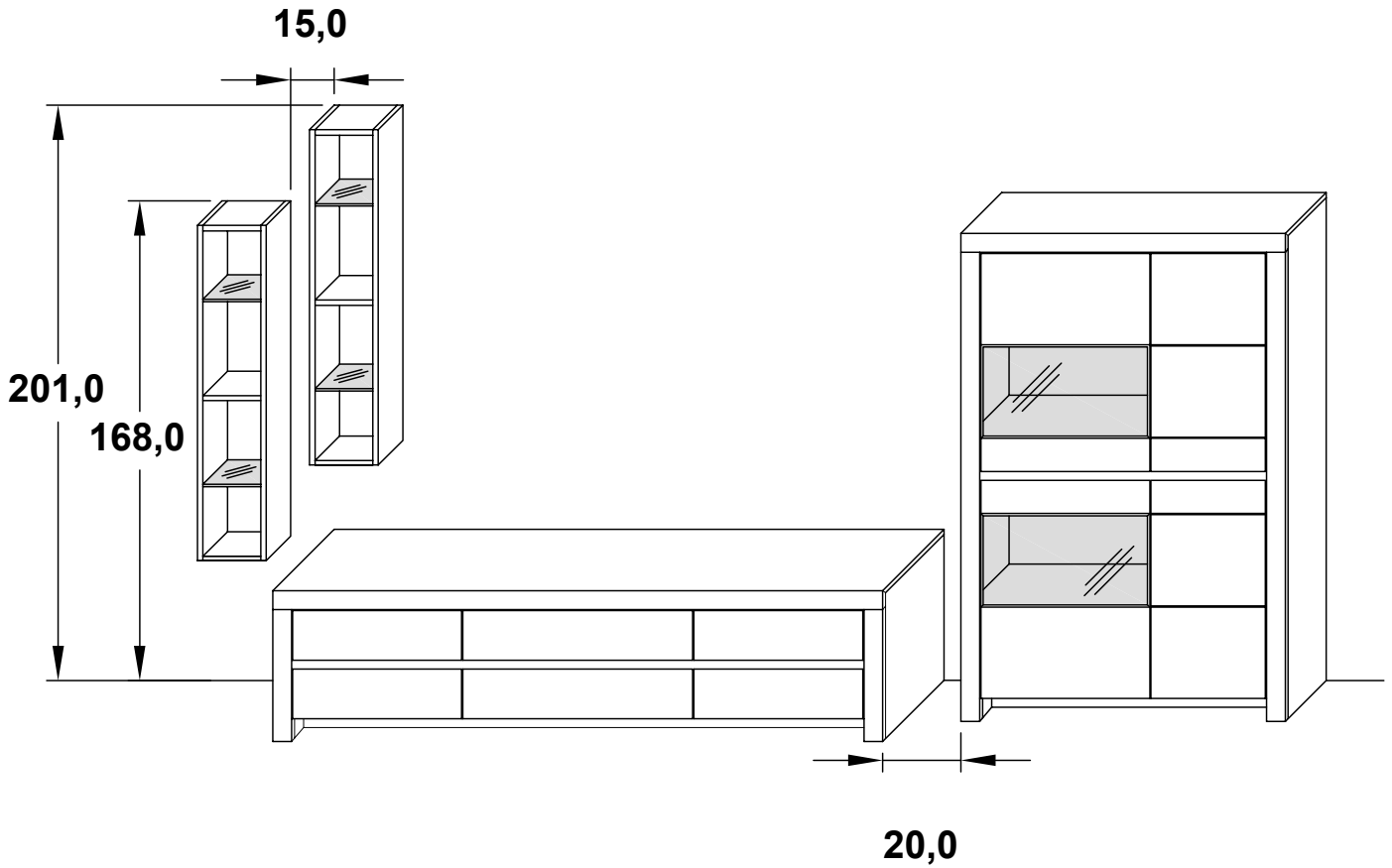
[Toleranzen]

Auch bei industriell hergestellten Möbeln entsteht vieles in Handarbeit. Für sämtliche Arten der Herstellung gilt: Toleranzen (Abweichungen) bei Möbeln sind fertigungstechnisch nicht zu vermeiden. Die Angaben sind grundsätzlich ungefähre Maße. Liegen die Abweichungen in Farbe, Maßen und Struktur innerhalb der nationalen und internationalen Norm, liegt kein Sachmangel vor. Vielmehr handelt es sich dabei um eine „warentypische Eigenschaft“. (Quelle: RAL GZ 430).

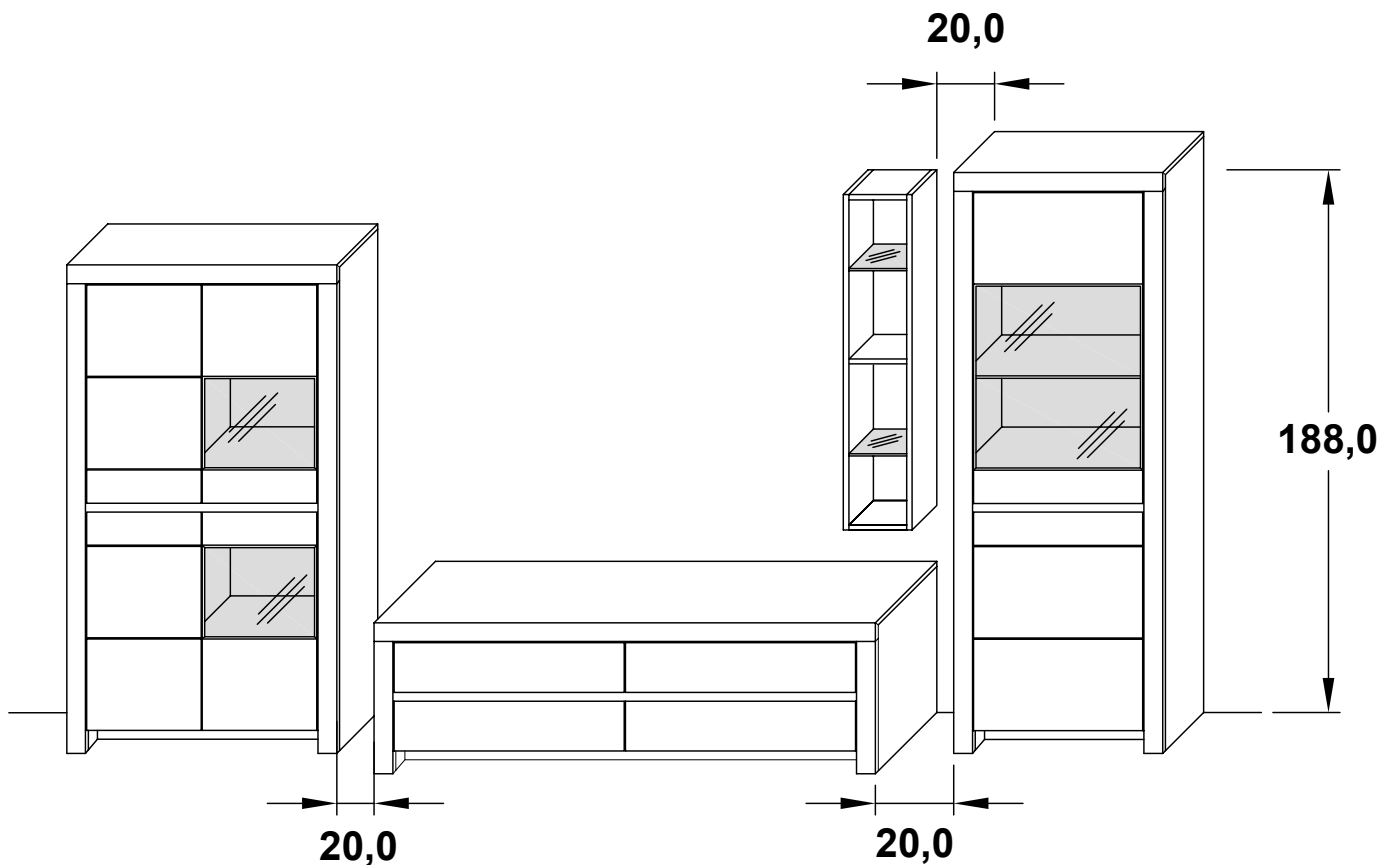
**Wir bedanken uns für Ihre Aufmerksamkeit
und wünschen Ihnen viel Freude mit Ihrem Markenmöbel.**

KONFIGURATIONSBEISPIELE

KOMBI 3001 <=> spiegelseitig 3101



KOMBI 3002 <=> spiegelseitig 3102



KONFIGURATIONSBEISPIELE

KOMBI 3003 <=> spiegelseitig 3103



KOMBI 3004 <=> spiegelseitig 3104



KONFIGURATIONSBEISPIELE

KOMBI 3005 <=> spiegelseitig 3105

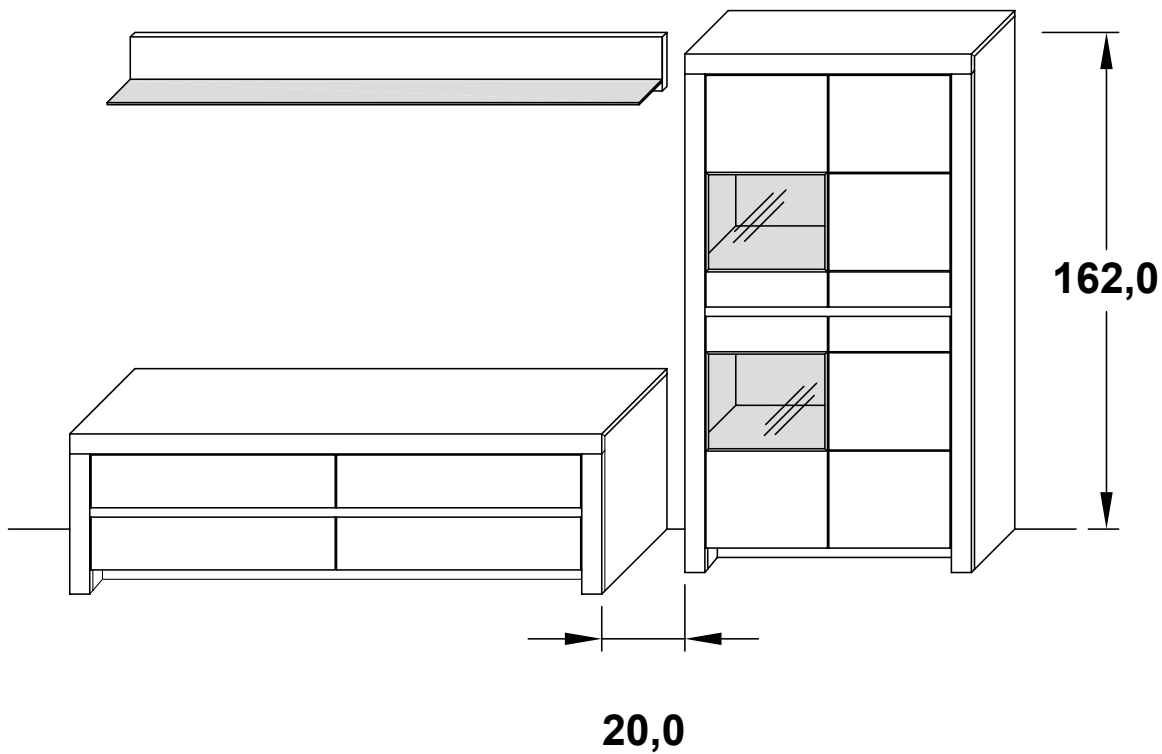


KOMBI 3006 <=> spiegelseitig 3106

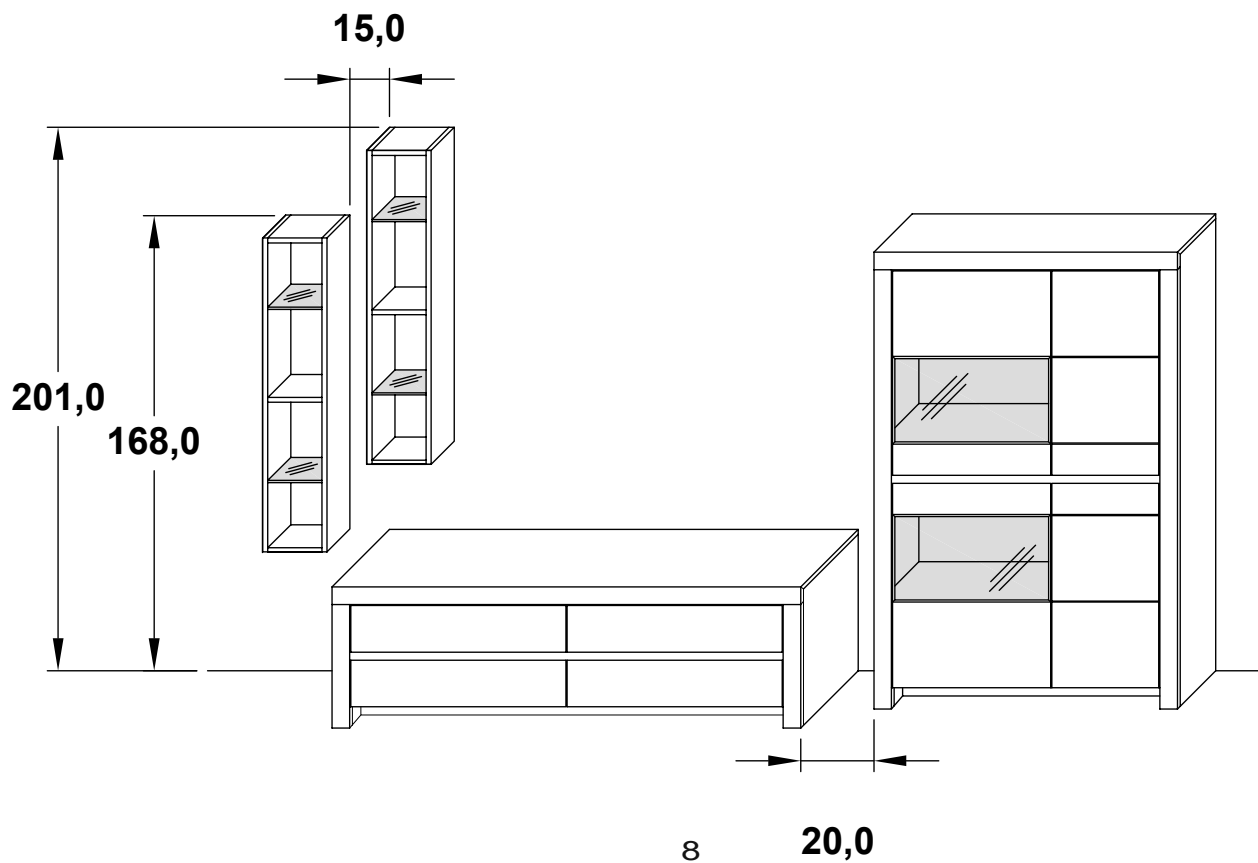


KONFIGURATIONSBEISPIELE

KOMBI 3007 <=> spiegelseitig 3107

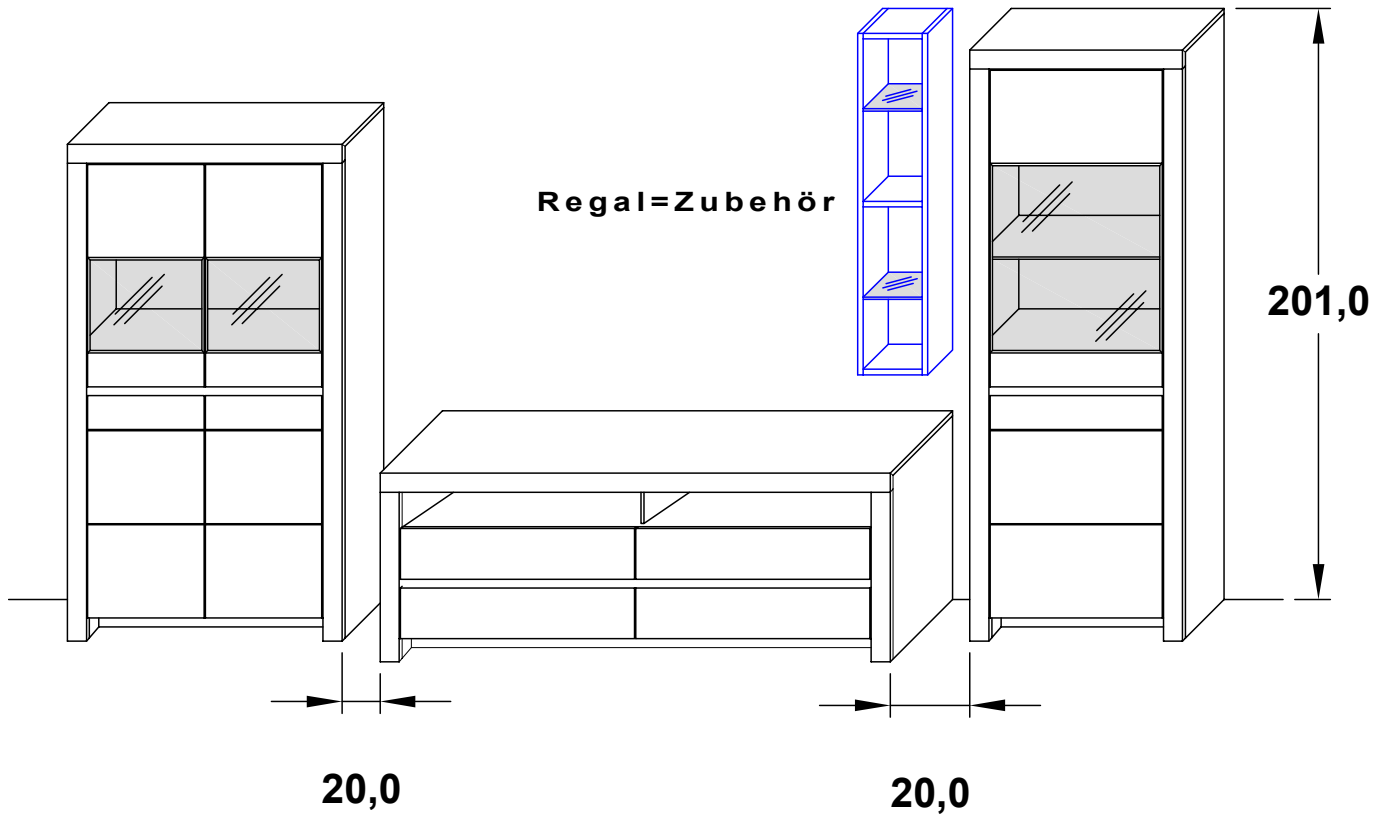


KOMBI 3008 <=> spiegelseitig 3108

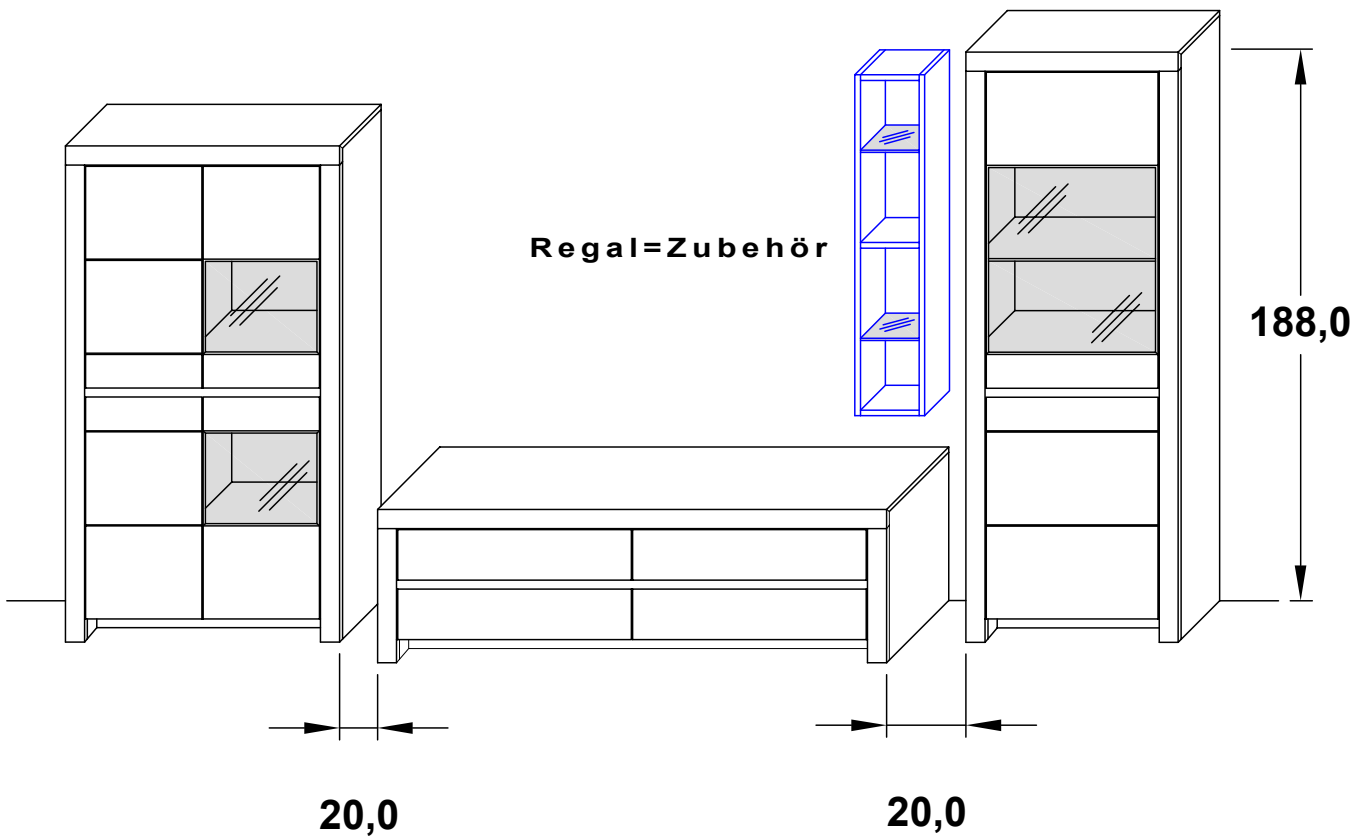


KONFIGURATIONSBEISPIELE

KOMBI 3011 <=> spiegelseitig 3111

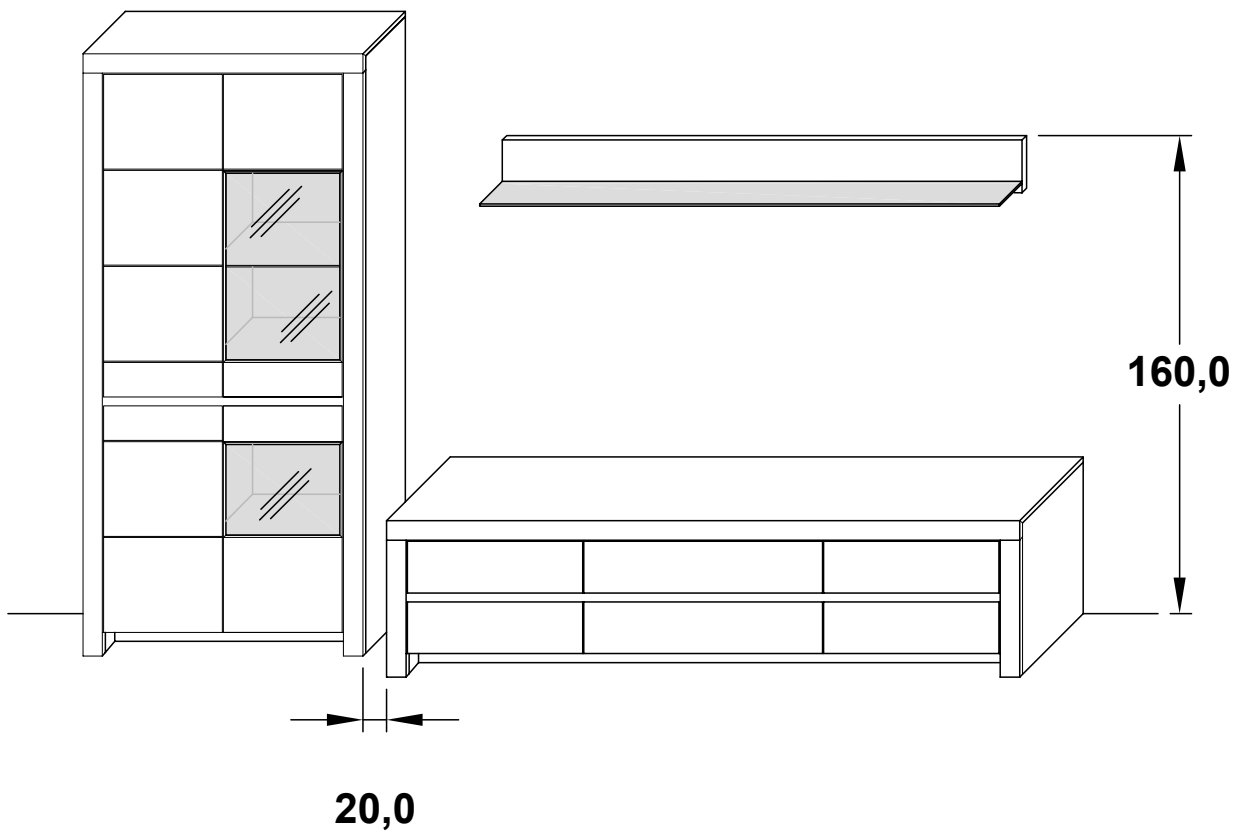


KOMBI 3012 <=> spiegelseitig 3112

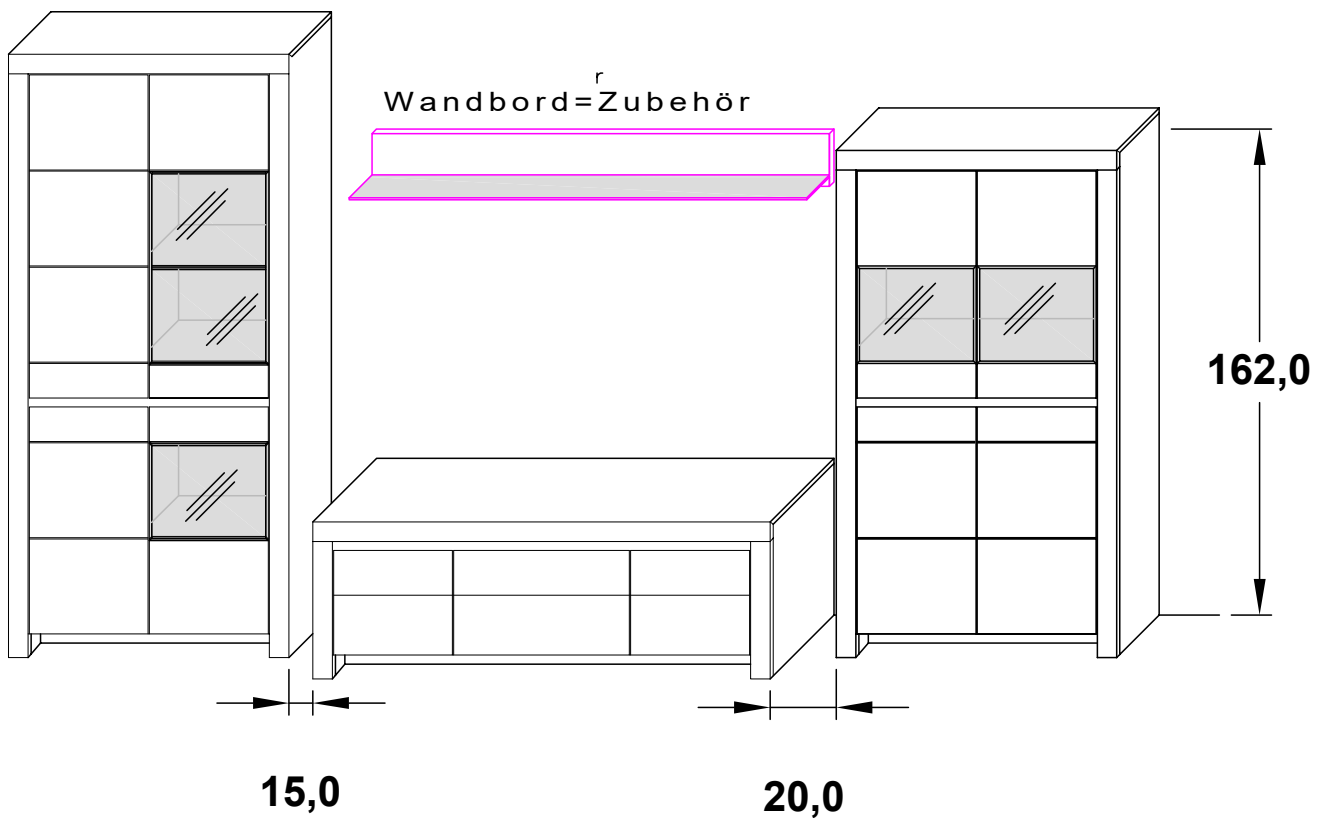


KONFIGURATIONSBEISPIELE

KOMBI 3014 <=> spiegelseitig 3114

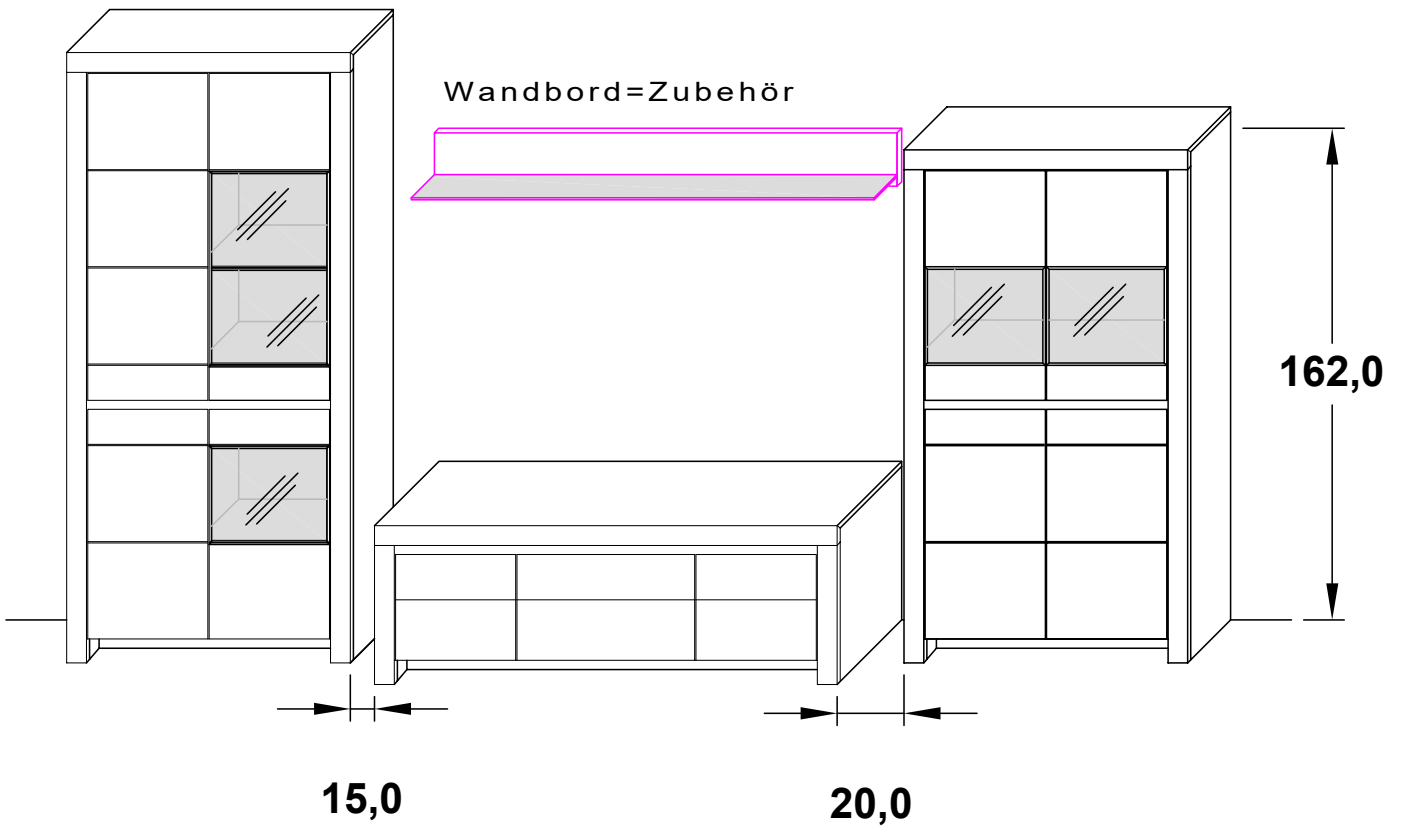


KOMBI 6016 <=> spiegelseitig 6116

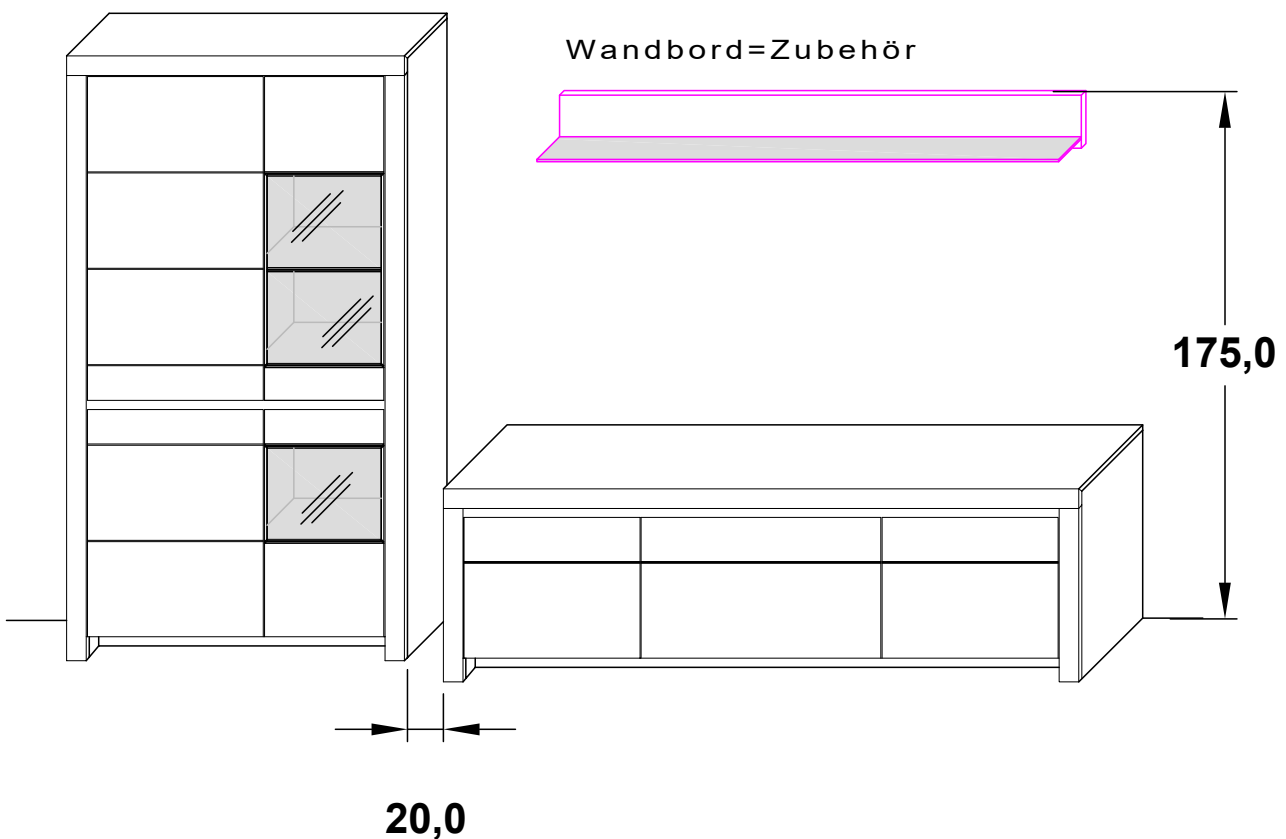


KONFIGURATIONSBEISPIELE

KOMBI 6018 <=> spiegelseitig 6118

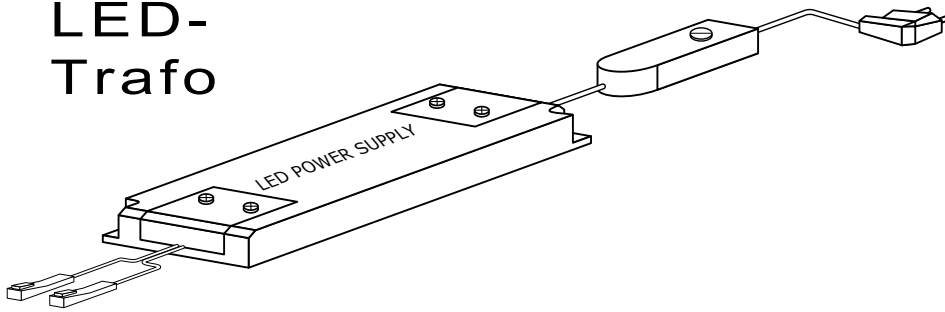


KOMBI 6019 <=> spiegelseitig 6119



ZUBEHÖR LED-BELEUCHTUNG

LED-Trafo



00EBL770

max. 1,5A, **15W**

00EBL771

max. 1,5A, **30W**

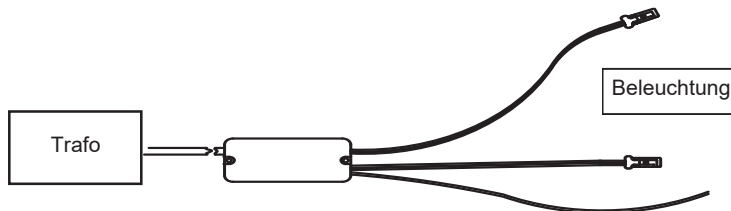
00EBL772

max. 1,5A, **60W**

LED-Funk-Dimmer



Funksender



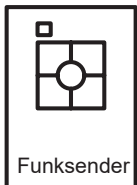
00EBL796

max. 30W

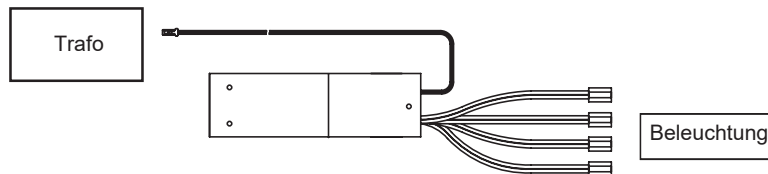
00EBL798

max. 60W

4-Kanal Funkdimmer



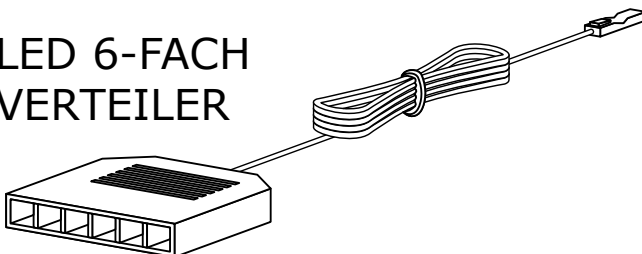
Funksender



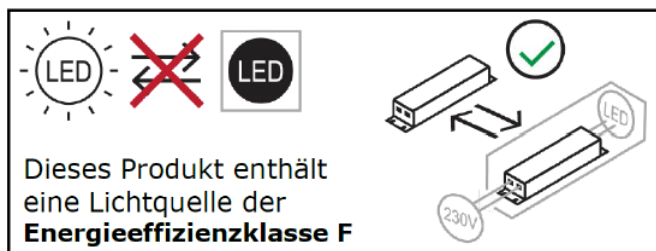
00EBL797

max. 60W

LED 6-FACH VERTEILER



00EBL794

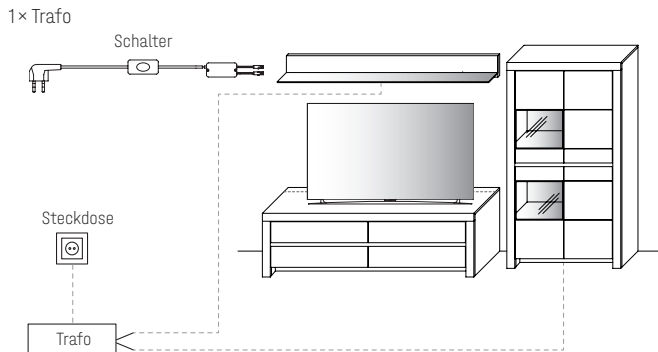


Dieses Produkt enthält eine Lichtquelle der **Energieeffizienzklasse F**

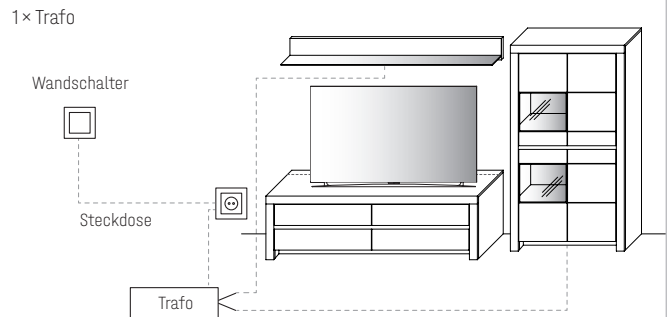
SCHALTKREISE

Übersicht der möglichen Schaltkreise

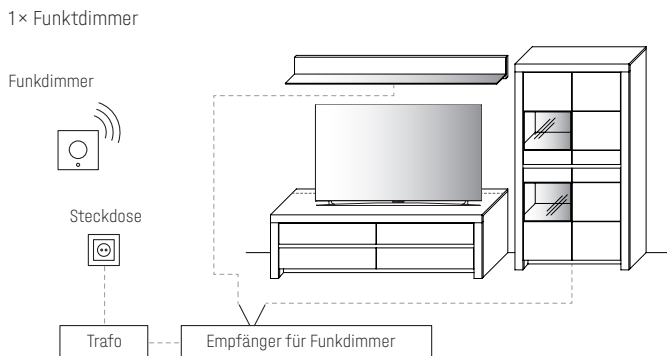
FÜR STECKDOSE MIT TRAFU ÜBER SCHALTER



FÜR SCHALTBARE STECKDOSE/N MIT TRAFU ÜBER WANDSCHALTER



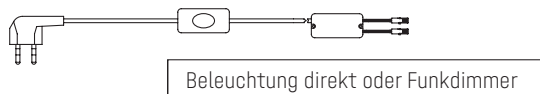
FÜR STECKDOSE MIT TRAFU ÜBER FUNKDIMMER



Hinweis: Bitte bei der Auswahl des Funkdimmer unbedingt auf die benötigte Gesamt-Watt-Leistung achten.

Hierzu ist zu berücksichtigen, dass von allen gewünschten Typen mit LED-Beleuchtung die Watt-Angaben zu addieren sind.

TRAFU INKL. SCHALTER MIT STECKER



max. 15,0 W

Art.-Nr. **00EBL770**

max. 30,0 W

Art.-Nr. **00EBL771**

max. 60,0 W

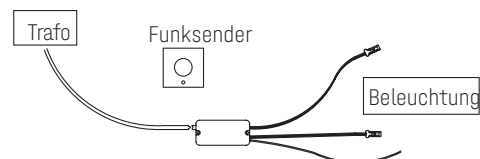
Art.-Nr. **00EBL772**

FUNKDIMMER

(zur Lichtstärkenregulierung)

Je Trafo einen

Funkdimmer verwenden!



max. 30,0 W

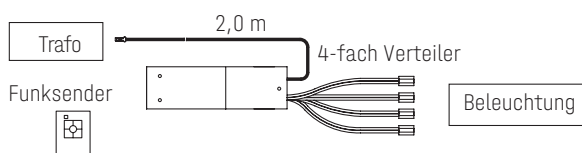
Art.-Nr. **00EBL796**

max. 60,0 W

Art.-Nr. **00EBL798**

4-KANAL FUNKDIMMER

Funkempfänger inkl. Funkdimmer zur Einzelschaltung der Beleuchtung für bis zu 4 Beleuchtungs-Sets.



(max. 60,0 W)

Art.-Nr. **00EBL797**

LED-BELEUCHTUNG (ZUBEHÖR)

Beim anschließen der Beleuchtung immer die maximale Trafo Leistung beachten




Bei blinkender Beleuchtung ist die Trafo Leistung überschritten!


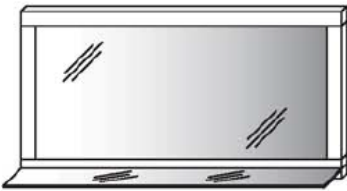
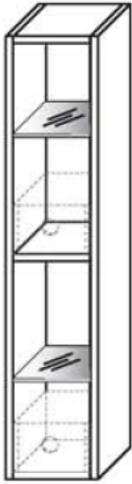
1 LED-Wandbord Beleuchtung

2 LED-Rückwandbeleuchtung

3 LED-Spot Beleuchtung - Regal

4 LED-Sockelbeleuchtung

Type 0130		Type 0150		Type 0170	
					
1	4,8 Watt	1	5,5 Watt	1	6,3 Watt

Type 0210		Type 2153		Type 3332	
					
1	10,8 Watt	1	3,0 Watt	3	4,0 Watt

LED-BELEUCHTUNG (ZUBEHÖR)

Beim anschließen der Beleuchtung immer die maximale Trafo Leistung beachten

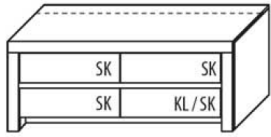
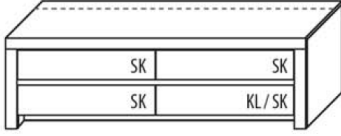
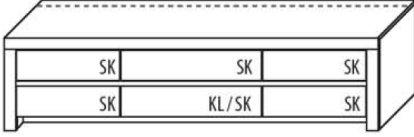
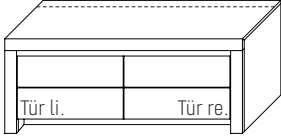
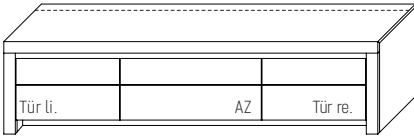
Bei blinkender Beleuchtung ist die Trafo Leistung überschritten!

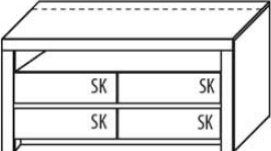
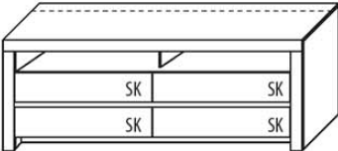

1 LED-Wandbord Beleuchtung

2 LED-Rückwandbeleuchtung

3 LED-Spot Beleuchtung - Regal

4 LED-Sockelbeleuchtung

Type 1355 1350 	Type 1755 1750 	Type 1155 1150 
1352 		1152 
4 2,8 Watt	4 4,0 Watt	4 5,0 Watt

Type 1351 	Type 1751 	Type 1151 
4 2,8 Watt	4 4,0 Watt	4 5,0 Watt

LED-BELEUCHTUNG (ZUBEHÖR)

Beim anschließen der Beleuchtung immer die maximale Trafo Leistung beachten

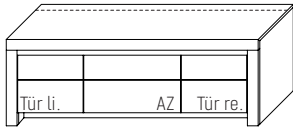
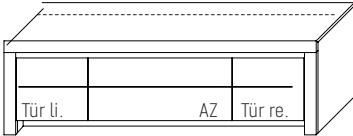
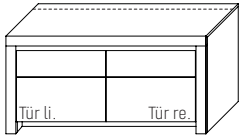
Bei blinkender Beleuchtung ist die Trafo Leistung überschritten!

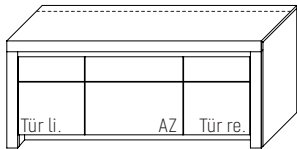
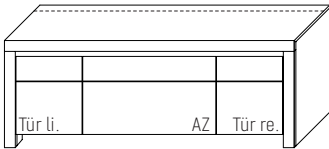
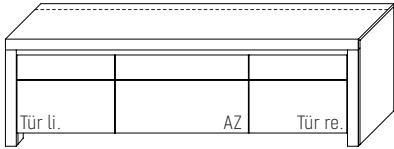
1 LED-Wandbord Beleuchtung

2 LED-Rückwandbeleuchtung

3 LED-Spot Beleuchtung - Regal

4 LED-Sockelbeleuchtung

Type 1552		Type 1752		Type 1356	
					
4	3,5 Watt	4	4,0 Watt	4	2,8 Watt

Type 1556		Type 1756		Type 1156	
					
4	3,5 Watt	4	4,0 Watt	4	5,0 Watt

LED-BELEUCHTUNG (ZUBEHÖR)

Beim anschließen der Beleuchtung immer die maximale Trafo Leistung beachten


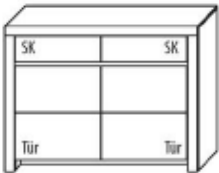
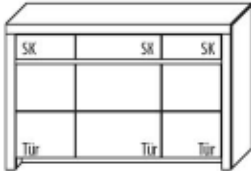
Bei blinkender Beleuchtung ist die Trafo Leistung überschritten!


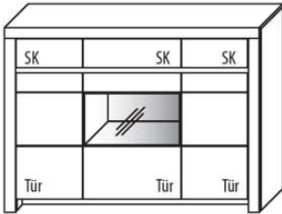
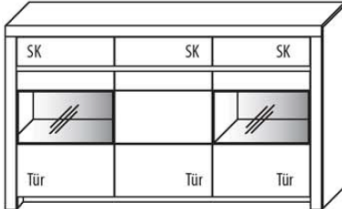
1 LED-Wandbord Beleuchtung

2 LED-Rückwandbeleuchtung

3 LED-Spot Beleuchtung - Regal

4 LED-Sockelbeleuchtung

Type 2763 2764	Type 2350	Type 2550
		
4 1,5 Watt	4 2,8 Watt	4 3,5 Watt

Type 2950	Type 3540	Type 3940
		
4 4,3 Watt	2 2,5 Watt 4 3,5 Watt	2 5,5 Watt 4 4,3 Watt

LED-BELEUCHTUNG (ZUBEHÖR)

Beim anschließen der Beleuchtung immer die maximale Trafo Leistung beachten

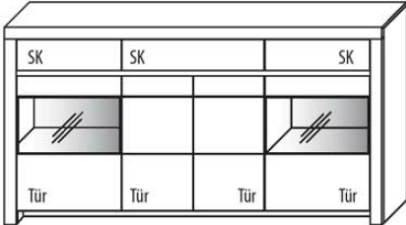

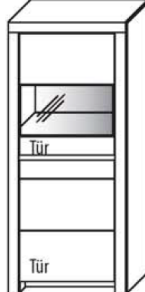
Bei blinkender Beleuchtung ist die Trafo Leistung überschritten!

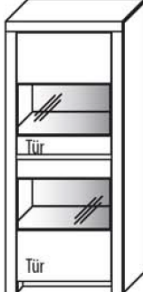
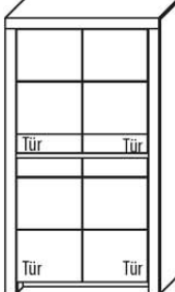
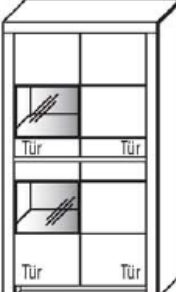
1 LED-Wandbord Beleuchtung

2 LED-Rückwandbeleuchtung

3 LED-Spot Beleuchtung - Regal

4 LED-Sockelbeleuchtung

Type		Type		Type	
3140		4753 4754		4713 4714	
					
2	5,5 Watt			2	6,3 Watt
4	5,0 Watt	4	1,5 Watt	4	1,5 Watt

Type		Type		Type	
4703 4704		4950		4903 4904	
					
2	9,3 Watt			2	5,8 Watt
4	1,5 Watt	4	2,0 Watt	4	2,0 Watt

LED-BELEUCHTUNG (ZUBEHÖR)

Beim anschließen der Beleuchtung immer die maximale Trafo Leistung beachten

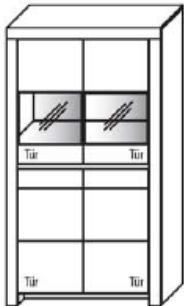
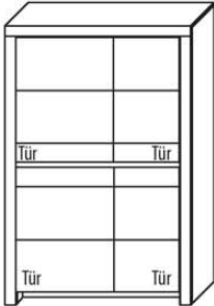
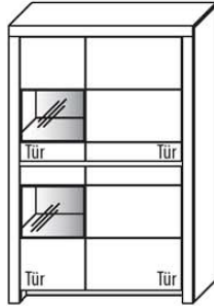
Bei blinkender Beleuchtung ist die Trafo Leistung überschritten!

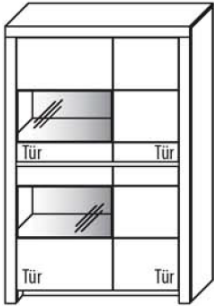
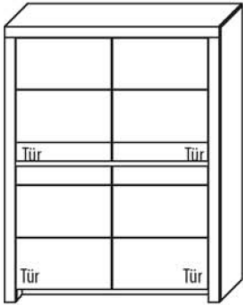
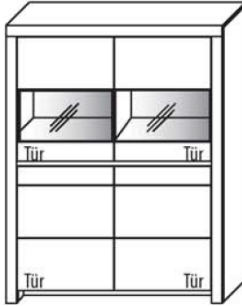
1 LED-Wandbord Beleuchtung

2 LED-Rückwandbeleuchtung

3 LED-Spot Beleuchtung - Regal

4 LED-Sockelbeleuchtung

Type		Type		Type	
4940		4153 4154		4123 4124	
					
2	8,5 Watt			2	5,8 Watt
4	2,0 Watt	4	2,5 Watt	4	2,5 Watt

Type		Type		Type	
4103 4104		4350		4340	
					
2	8,5 Watt			2	11,5 Watt
4	2,5 Watt	4	2,8 Watt	4	2,8 Watt

LED-BELEUCHTUNG (ZUBEHÖR)

Beim anschließen der Beleuchtung immer die maximale Trafo Leistung beachten

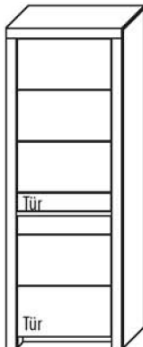
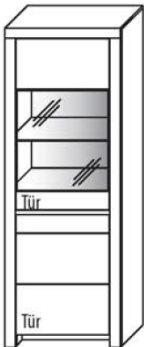
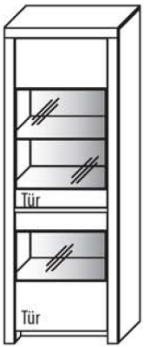
Bei blinkender Beleuchtung ist die Trafo Leistung überschritten!

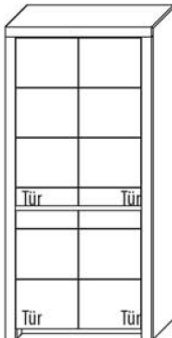
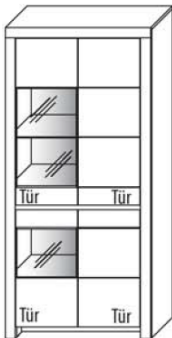
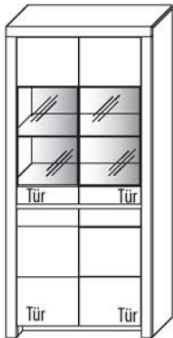
1 LED-Wandbord Beleuchtung

2 LED-Rückwandbeleuchtung

3 LED-Spot Beleuchtung - Regal

4 LED-Sockelbeleuchtung

Type	Type	Type
5753 5754	5713 5714	5703 5704
		
	2	2
	12,5 Watt	15,5 Watt
4	1,5 Watt	4
	1,5 Watt	1,5 Watt

Type	Type	Type
5950	5903 5904	5940
		
	2	2
	9,8 Watt	17,0 Watt
4	2,0 Watt	4
	2,0 Watt	2,0 Watt

LED-BELEUCHTUNG (ZUBEHÖR)

Beim anschließen der Beleuchtung immer die maximale Trafo Leistung beachten

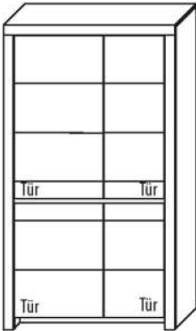
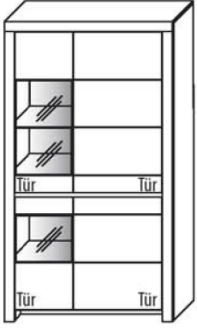
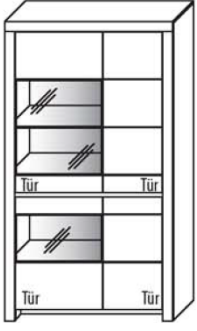
Bei blinkender Beleuchtung ist die Trafo Leistung überschritten!

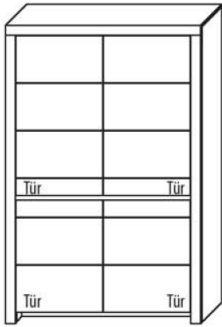
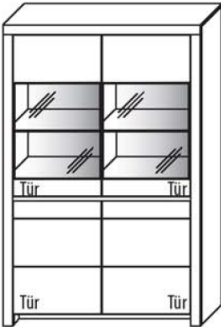
1 LED-Wandbord Beleuchtung

2 LED-Rückwandbeleuchtung

3 LED-Spot Beleuchtung - Regal

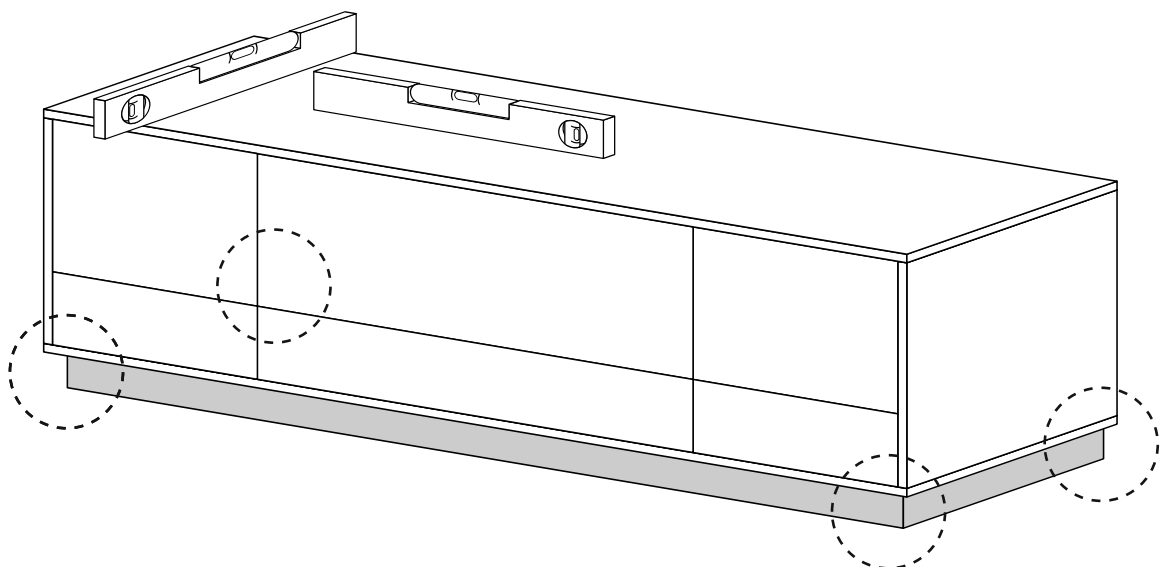
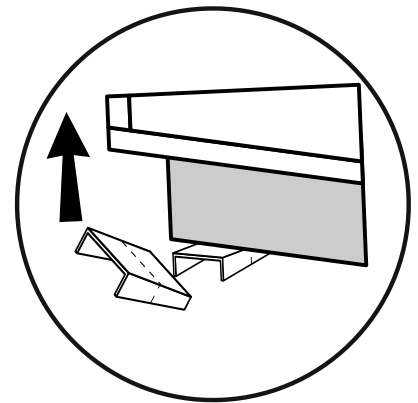
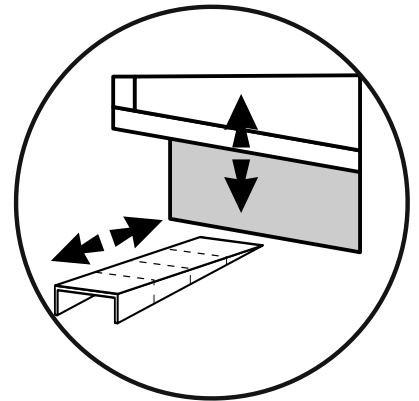
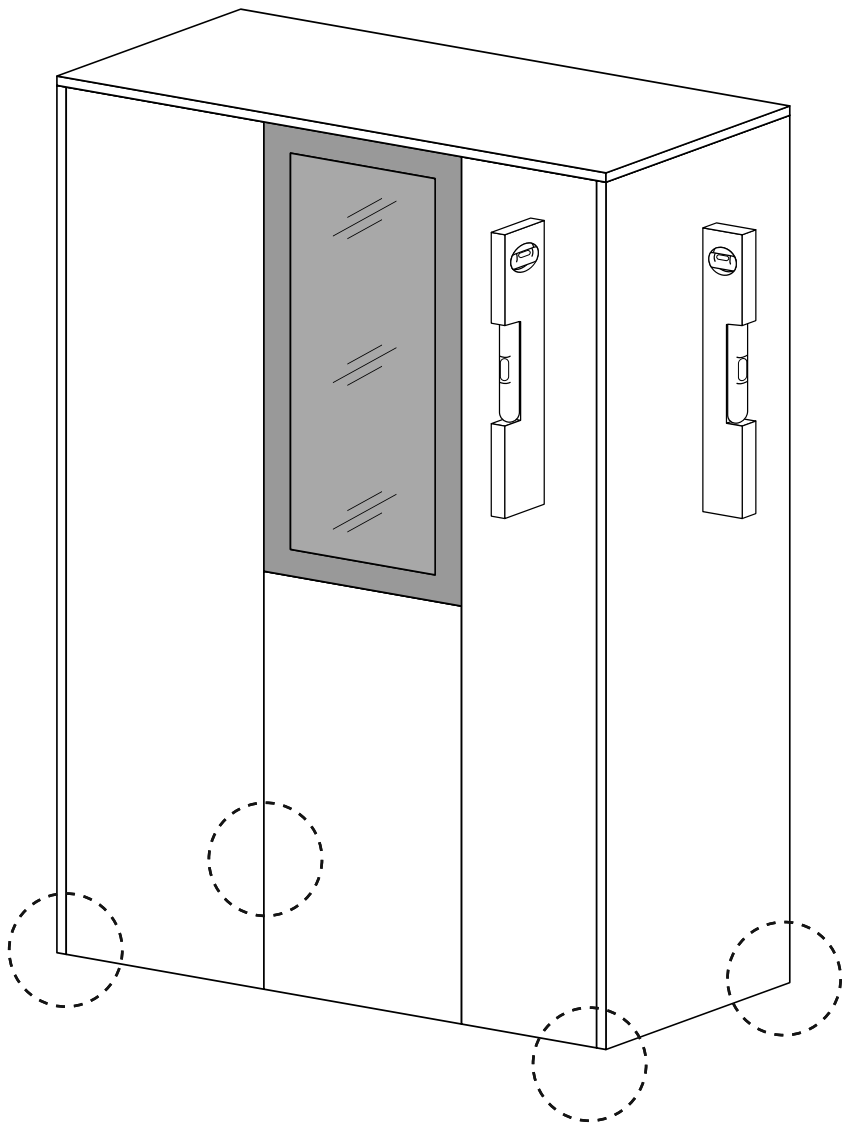
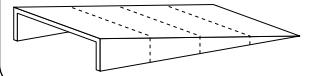
4 LED-Sockelbeleuchtung

Type	Type	Type
5163 5164	5123 5124	5103 5104
		
	2	2
	9,8 Watt	14,3 Watt
4	2,5 Watt	4
	2,5 Watt	2,5 Watt

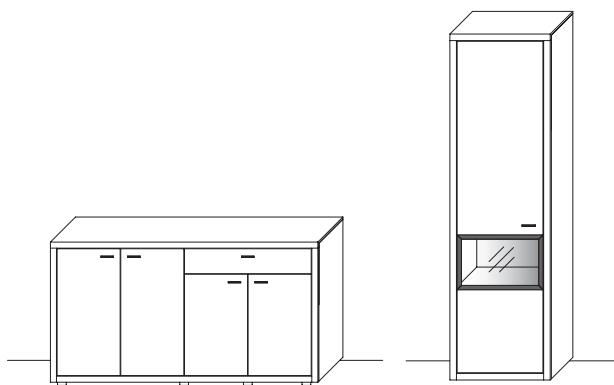
Type	Type
5350	5340
	
	2
	23,0 Watt
4	4
2,8 Watt	2,8 Watt

STANDELEMENTE

91 EBS 502

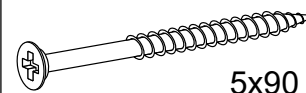


STANDELEMENTE KIPPSICHERUNG



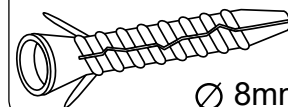
80BB9999

Schraube

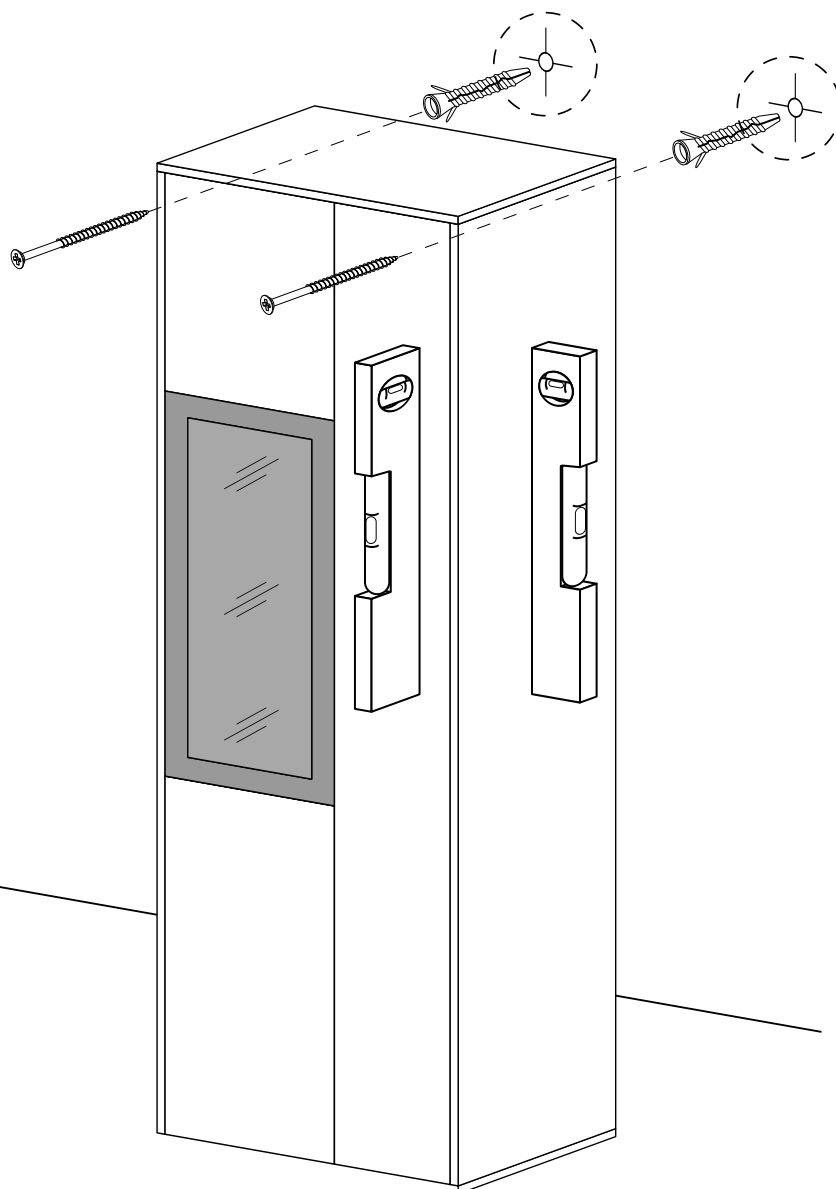
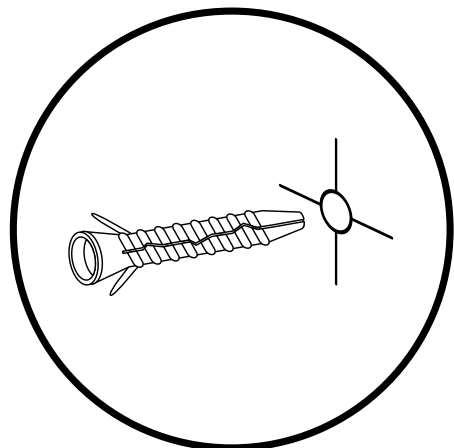
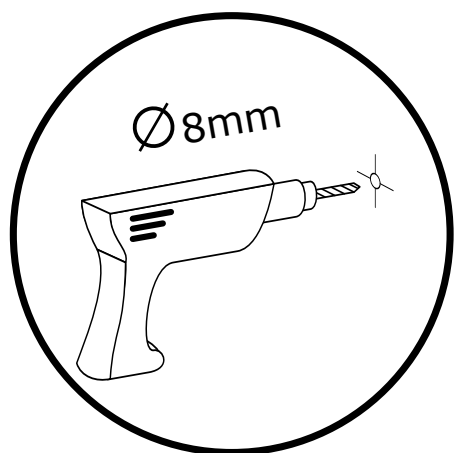
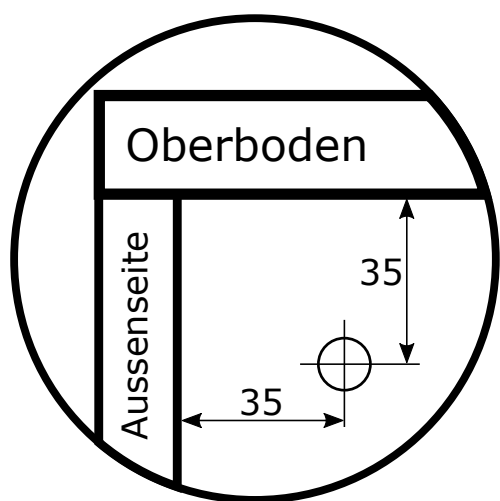


5x90

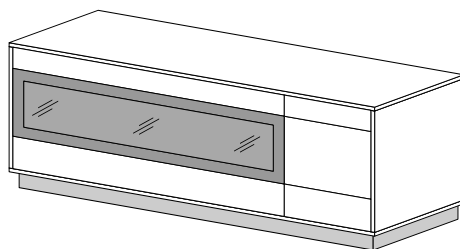
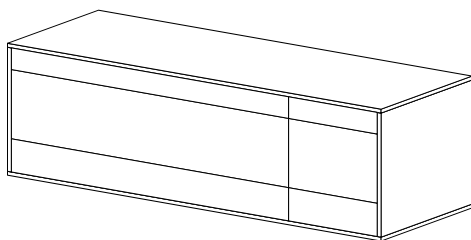
Mauerdübel



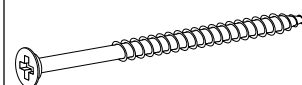
Ø 8mm



LOWBOARD KIPPSICHERUNG

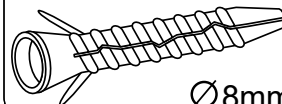


00EBB906

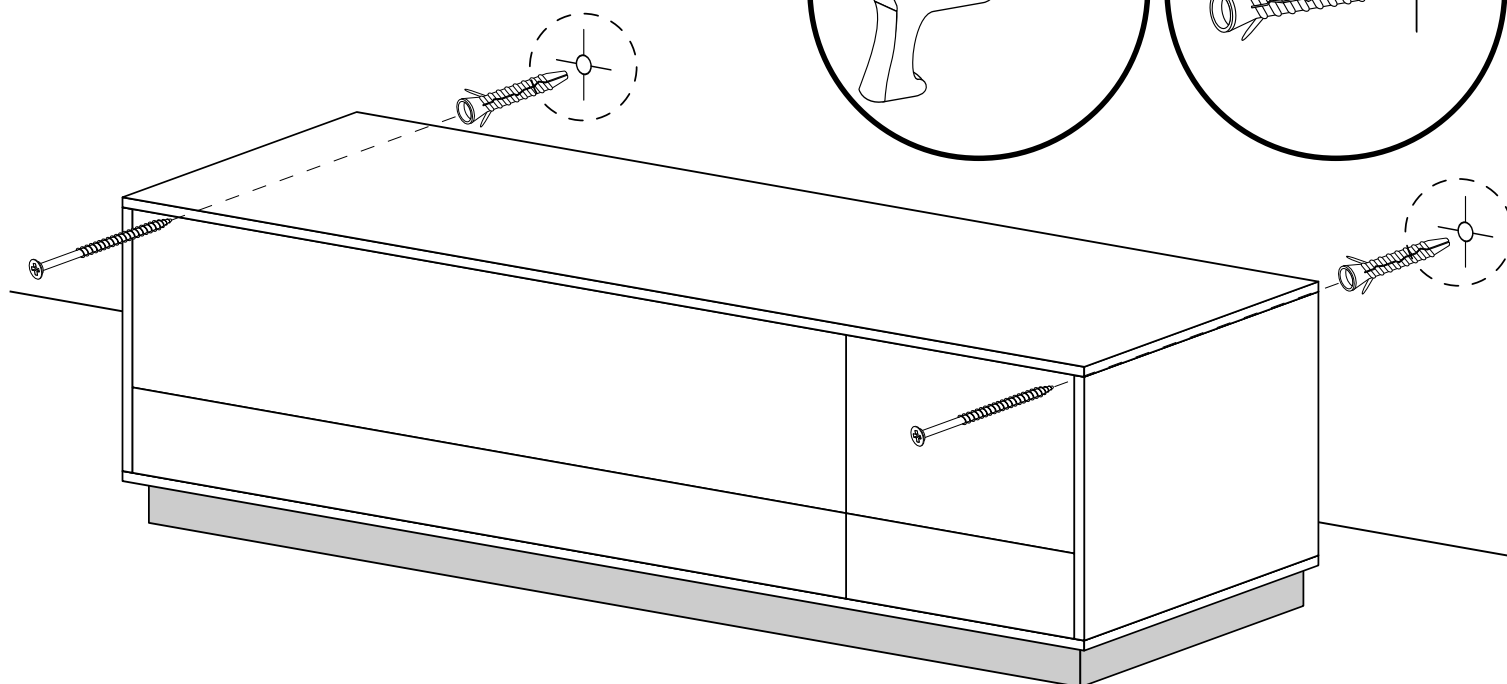
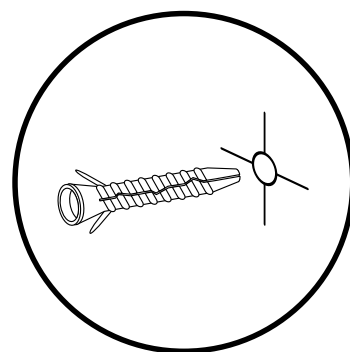
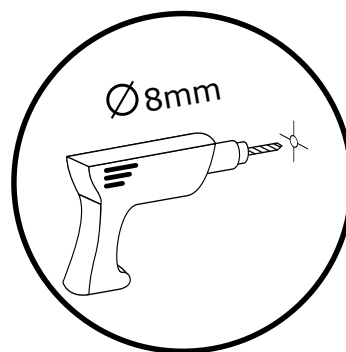
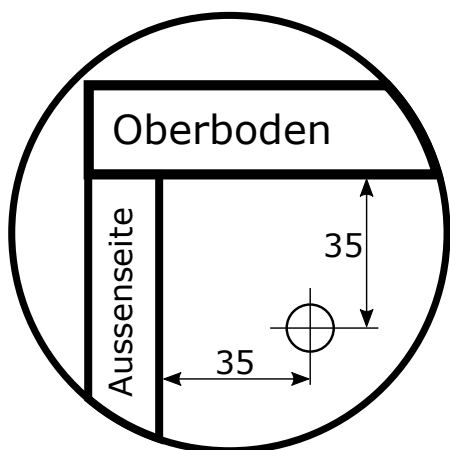


6,0x140

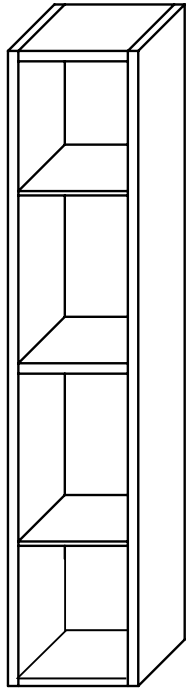
Mauerdübel



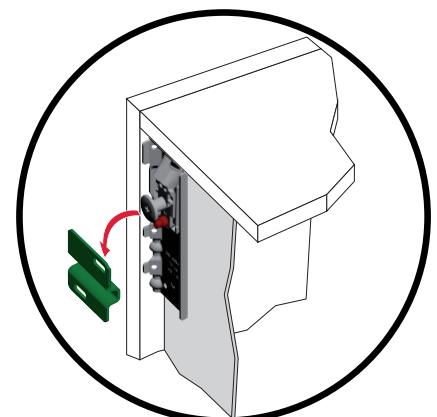
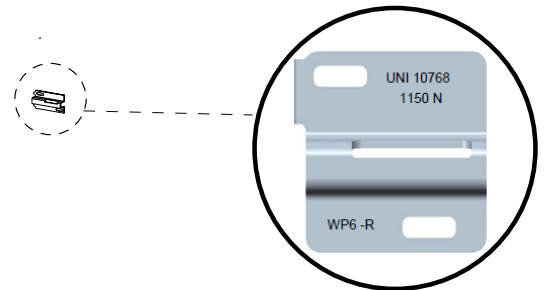
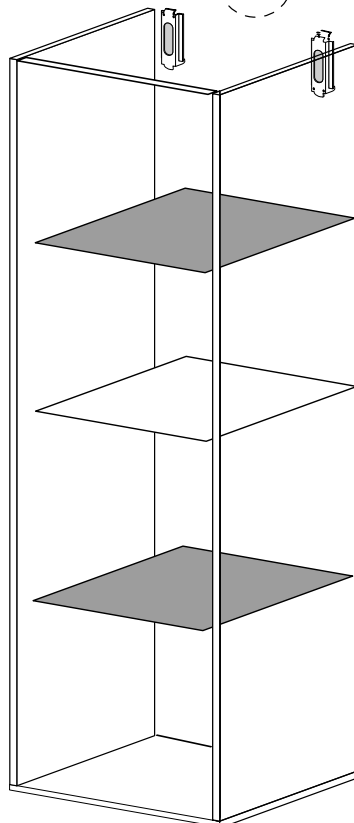
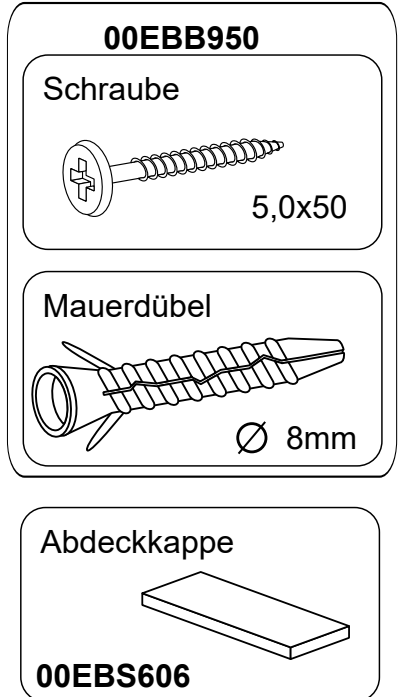
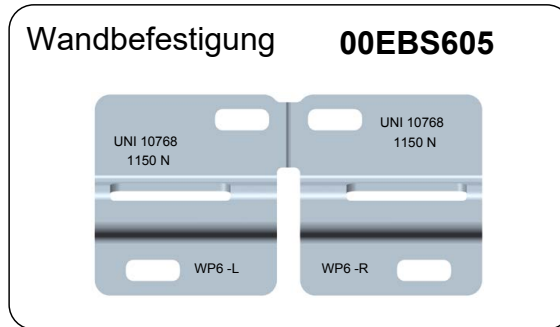
Ø8mm



HÄNGEELEMENTE WANDBEFESTIGUNG

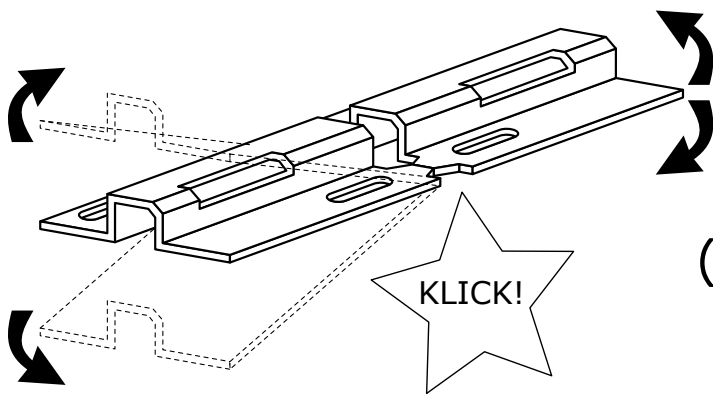
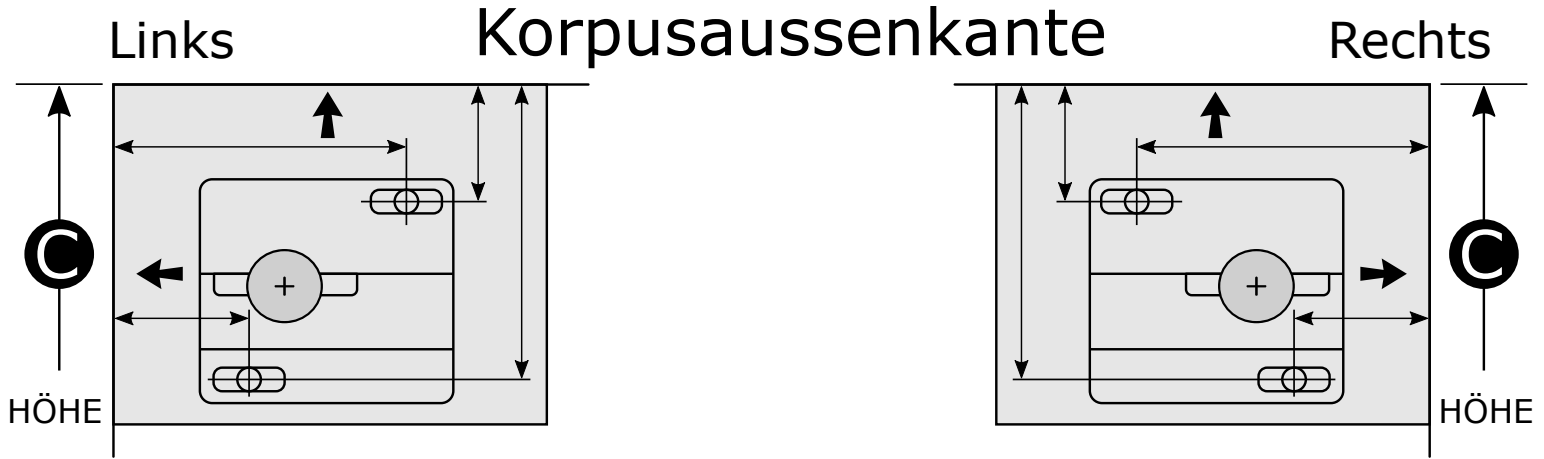


TYPE 3332

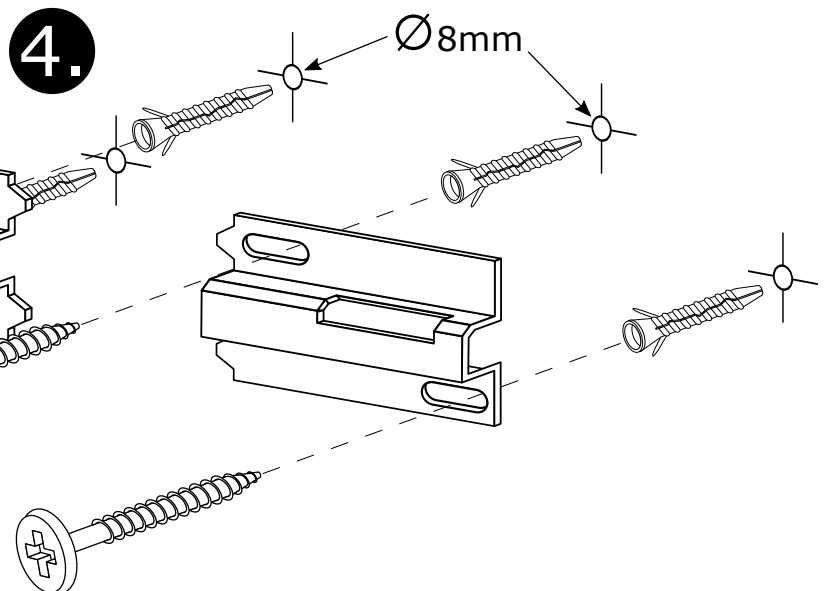
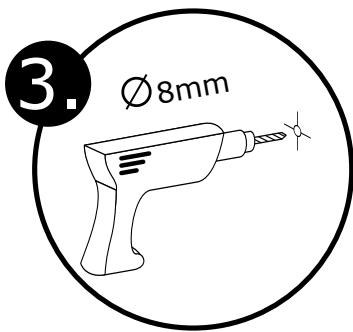
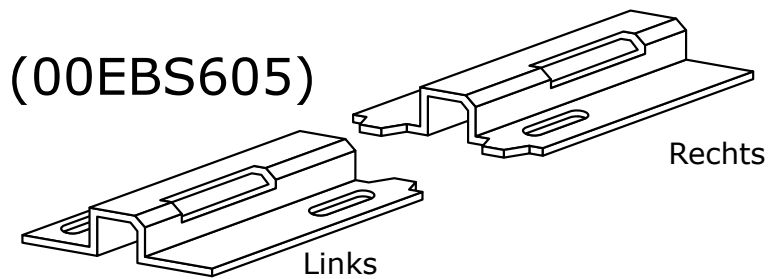


HÄNGEELEMENTE WANDBEFESTIGUNG

- 1.** Korpushöhe ermitteln. Korpusausenkante anzeichnen und Wandbefestigung anhalten um die Bohrmaße zu ermitteln.

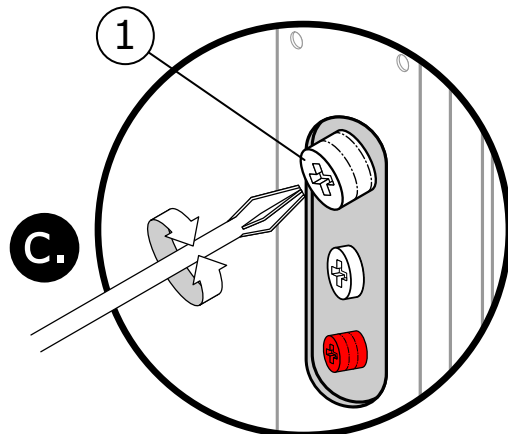
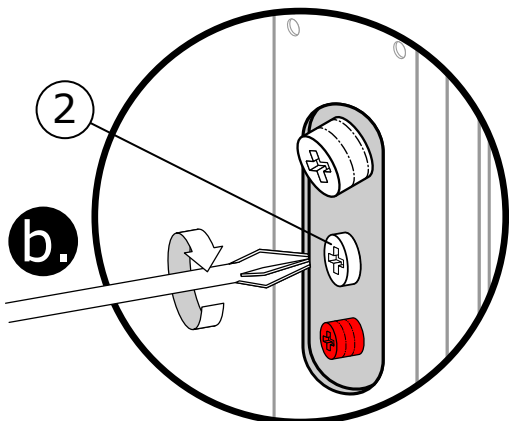
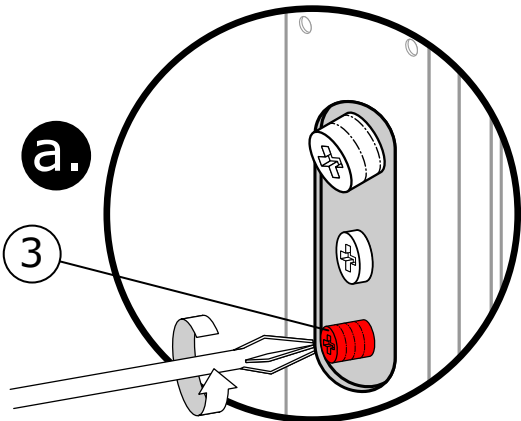
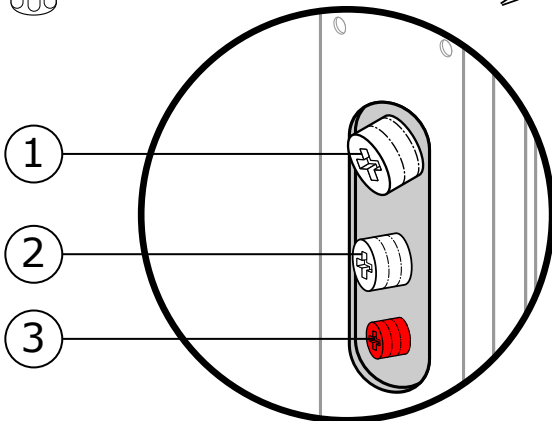
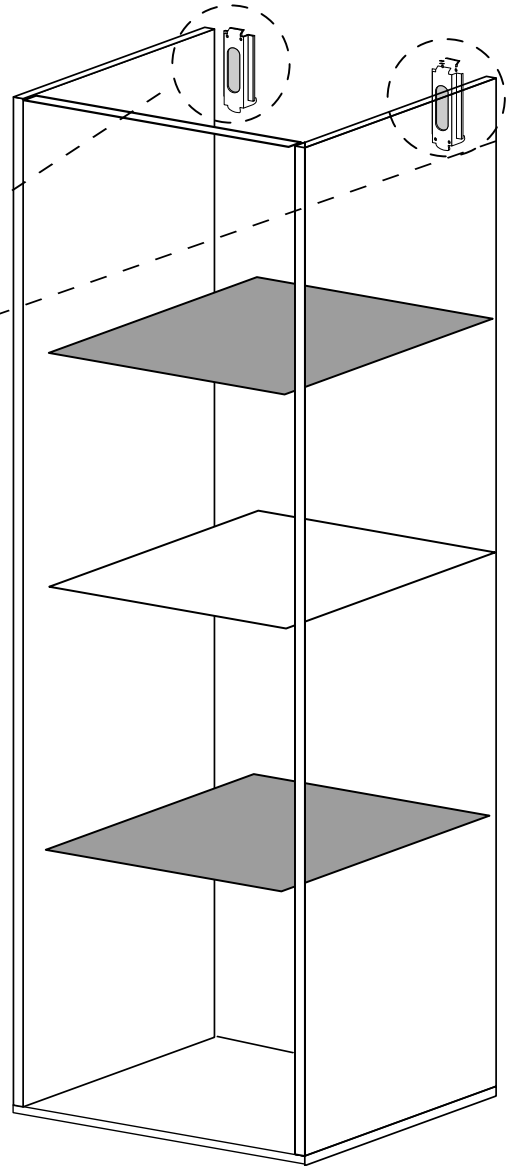
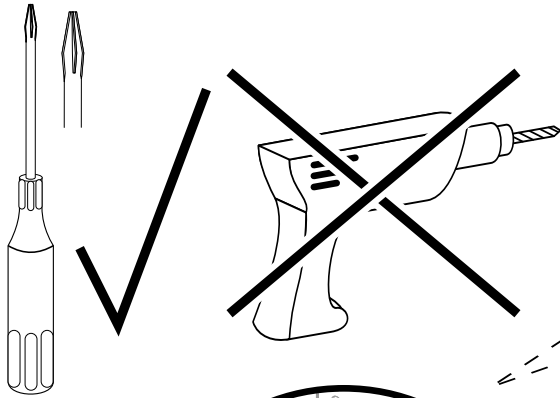


- 2.** 00EBS605 bitte auseinanderklippen.

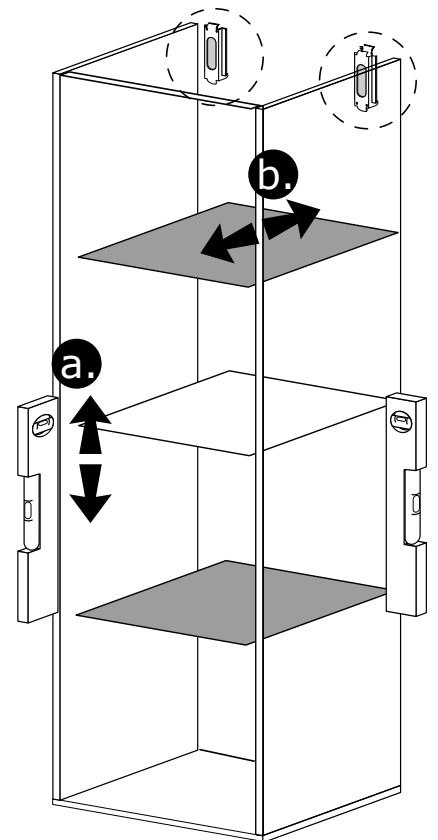
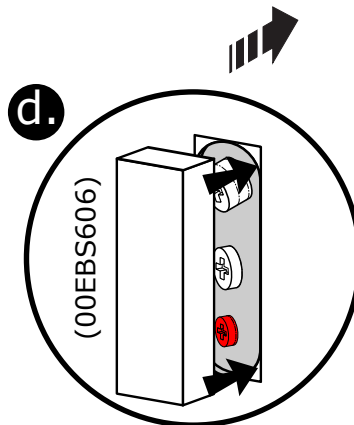
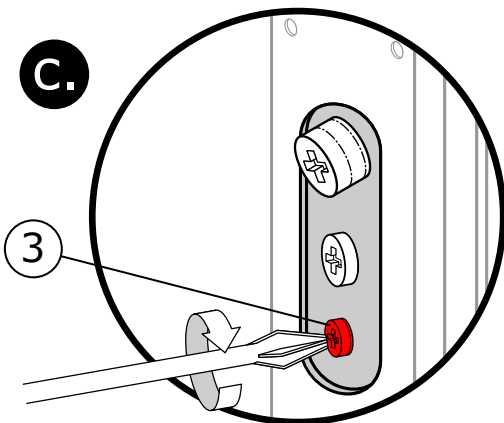
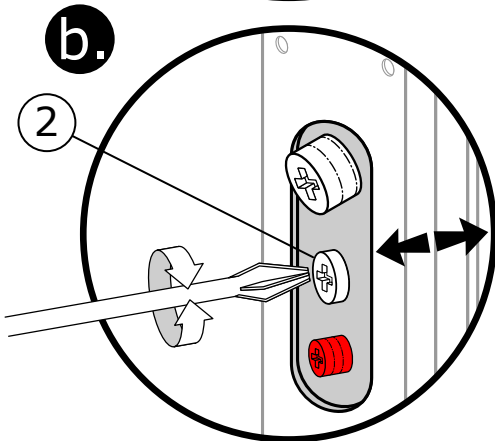
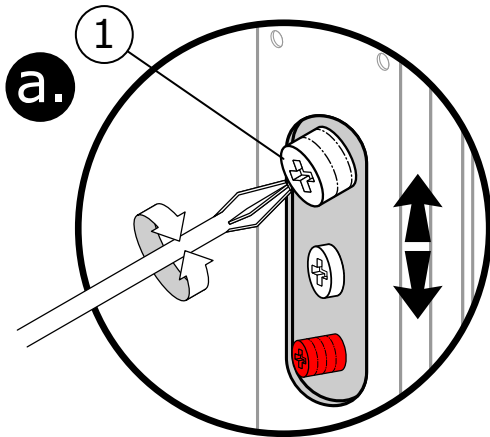
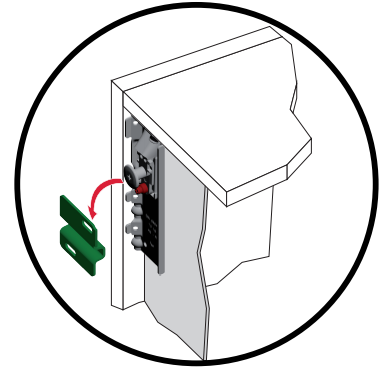
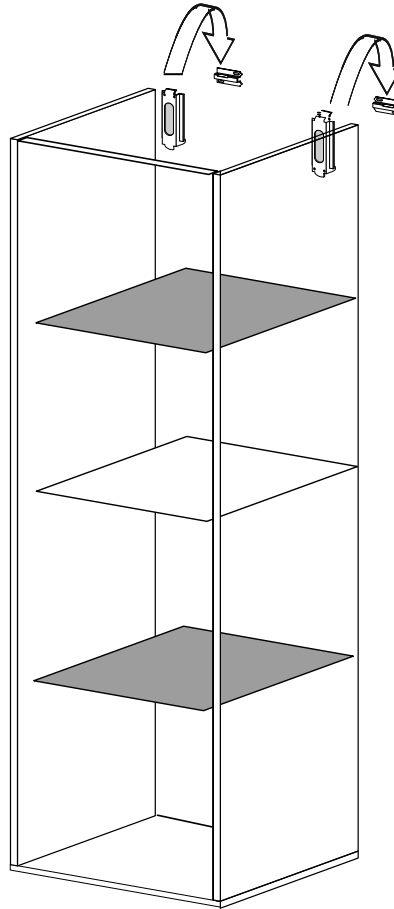
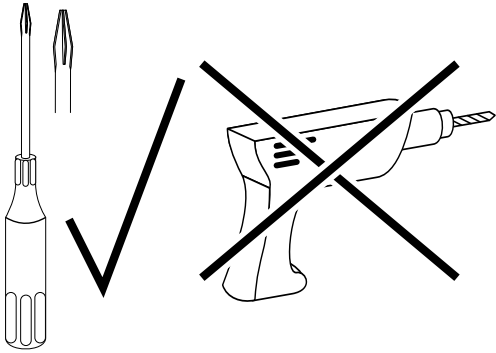


HÄNGEELEMENTE WANDBEFESTIGUNG

WICHTIGER HINWEIS : Sicherungsschraube (3) sollte beim einhängen ganz rausgedreht und Schraube (2) ganz reingedreht sein. Schraube (1) auf mittlere Einstellung drehen.



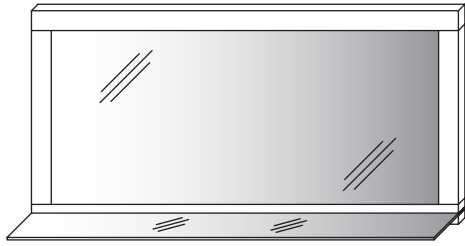
HÄNGEELEMENTE AUSRICHTEN



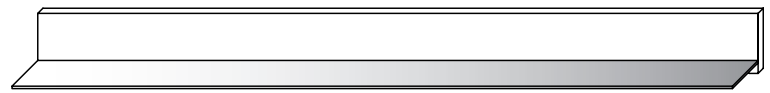
c. Sicherungsschraube (3) ganz reindreihen.

d. Abdeckkappe (00EBS606) aufsetzen.

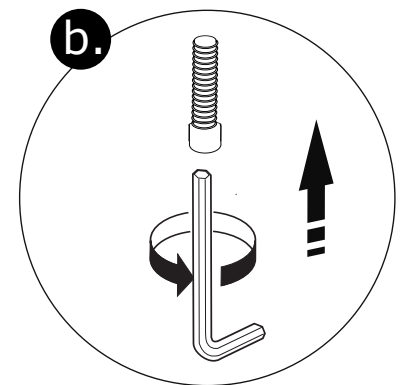
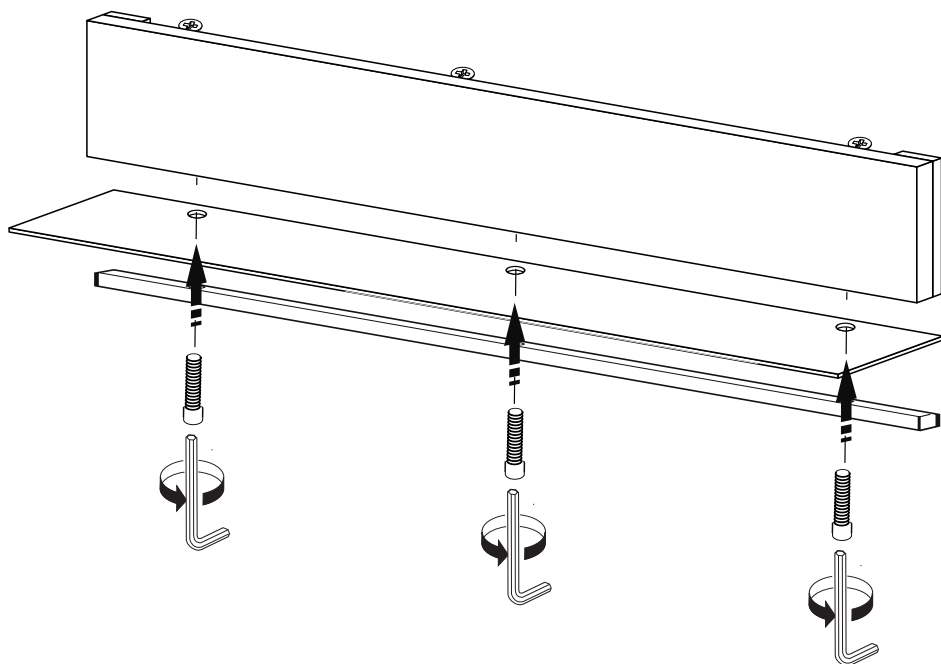
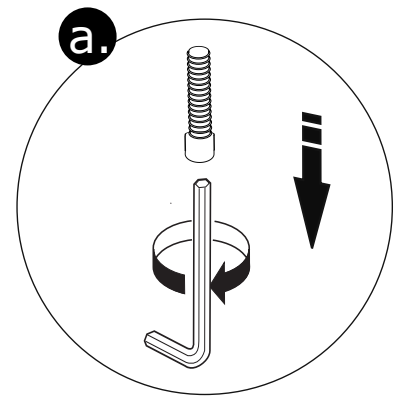
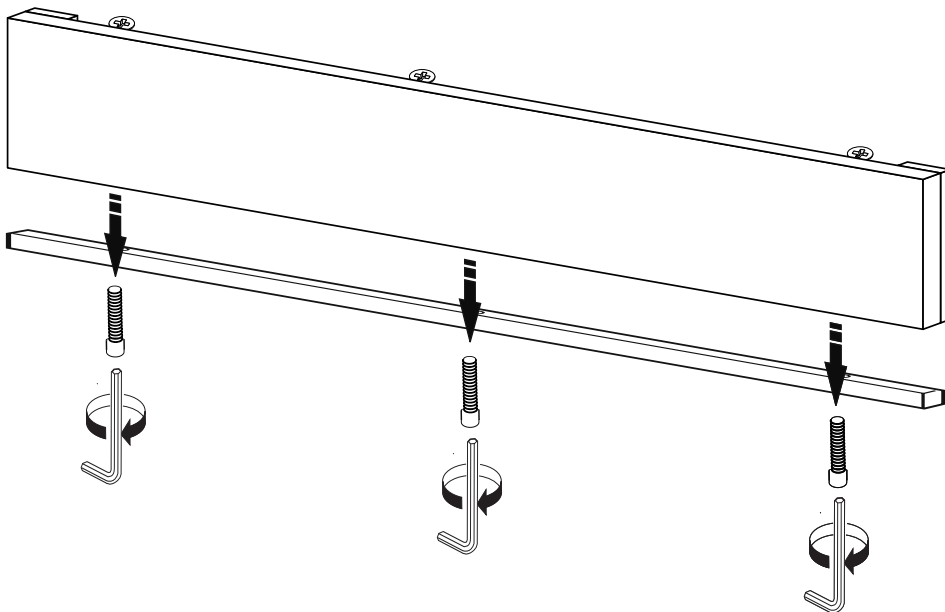
WANDBORD



TYPE 2153

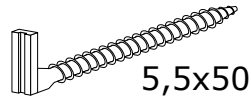


TYPE 0130, 0150, 0170, 0210

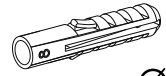


WANDBORD

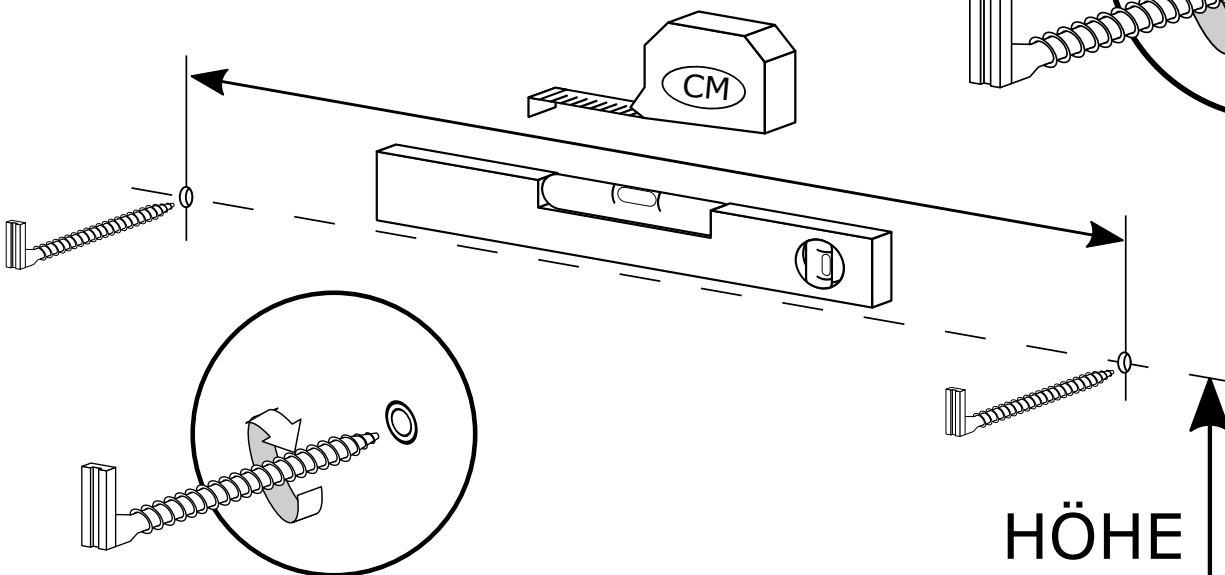
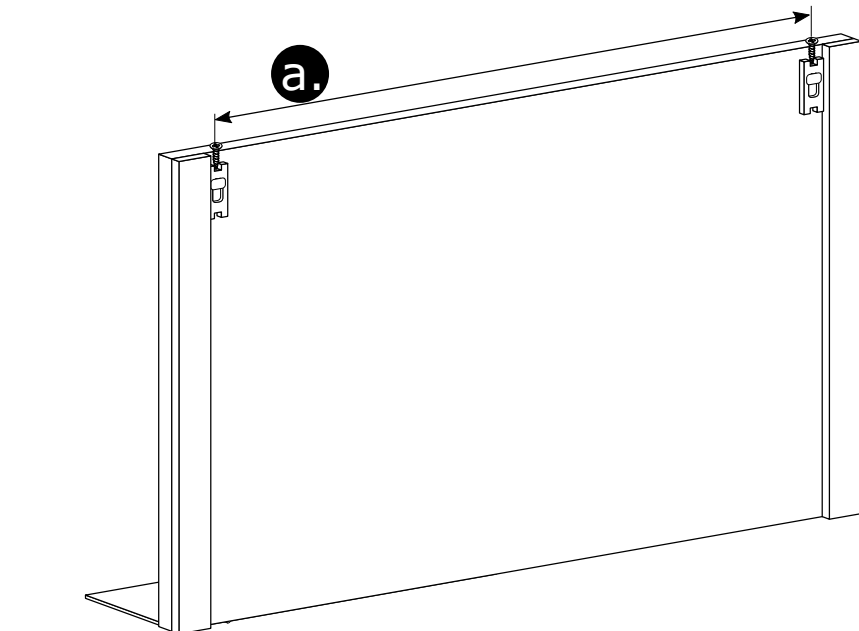
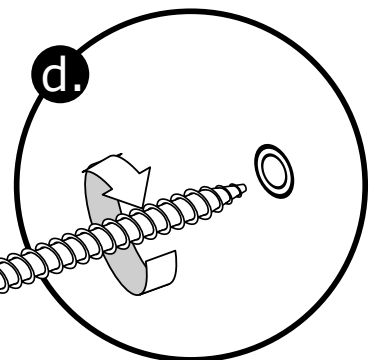
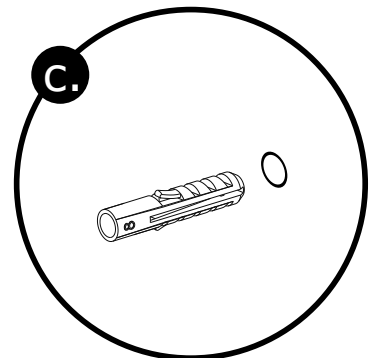
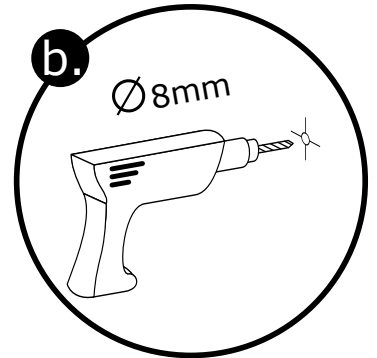
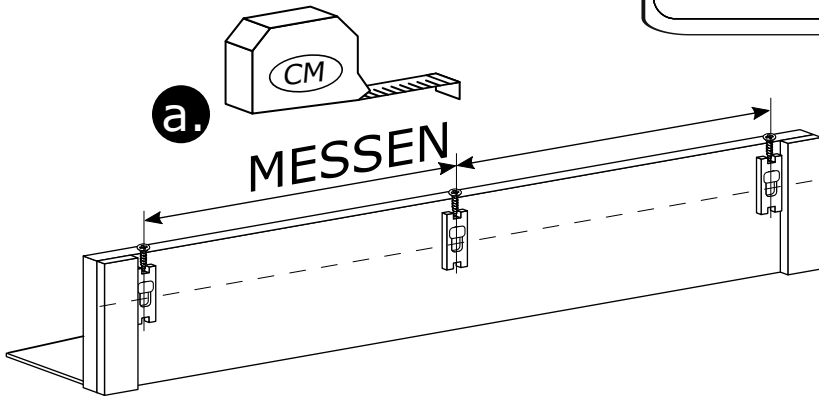
09EBS550



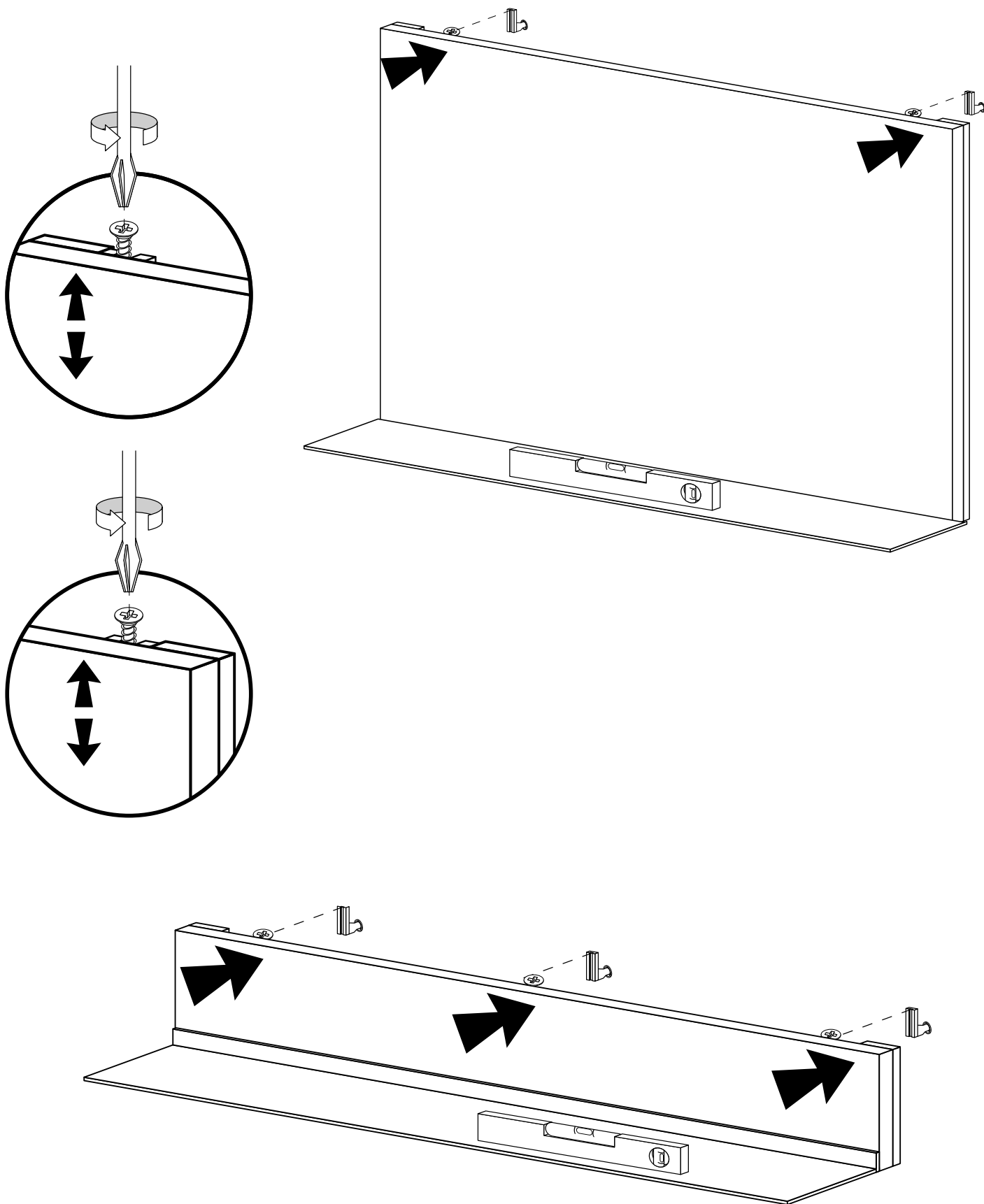
5,5x50



Ø8

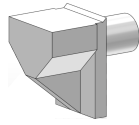


WANDBORD



EINLEGEBODEN

Bodenträger - **Glas**

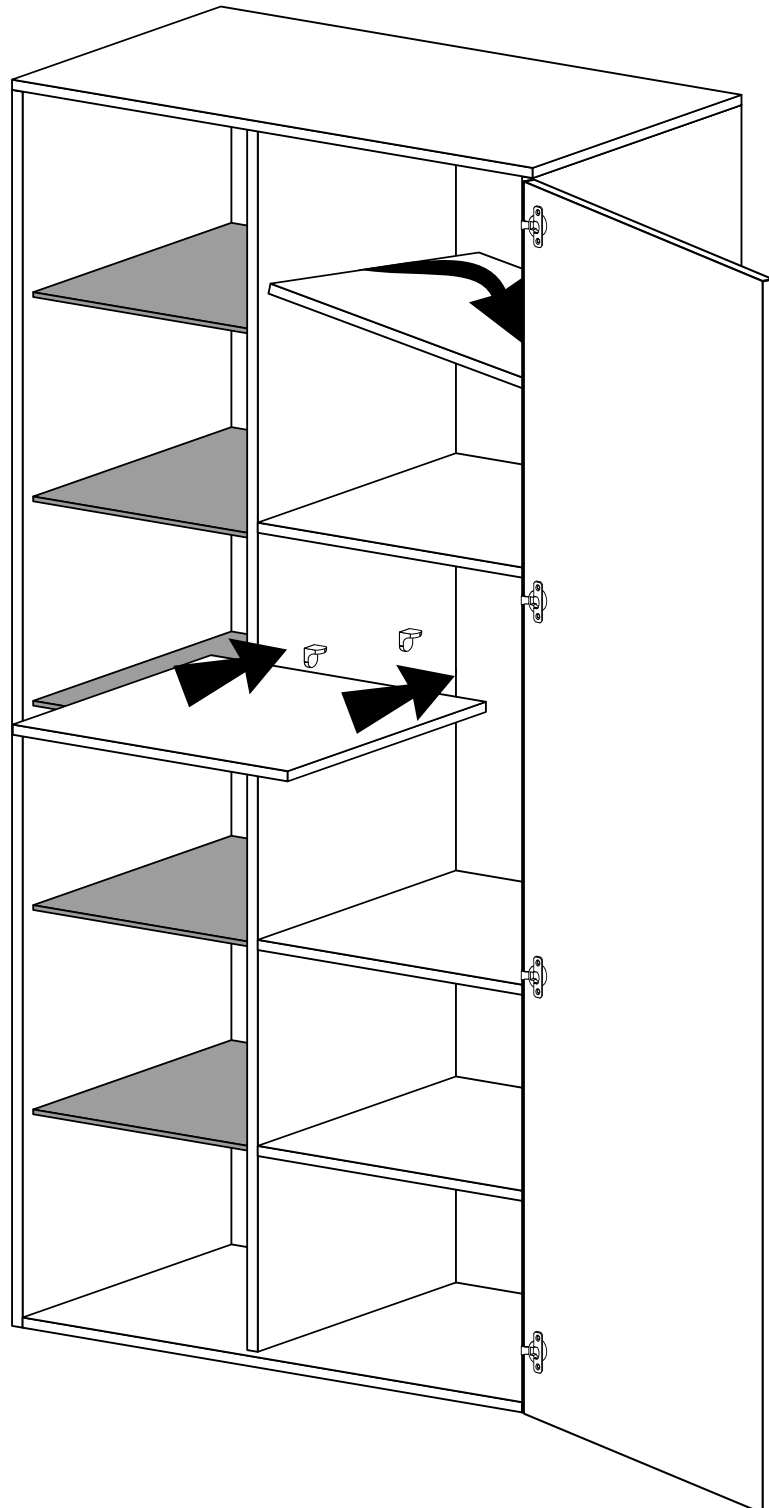
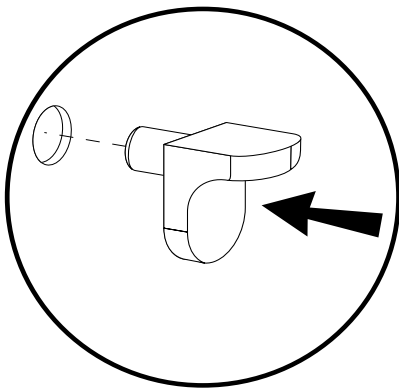


90EBB904

Bodenträger - **Holz**

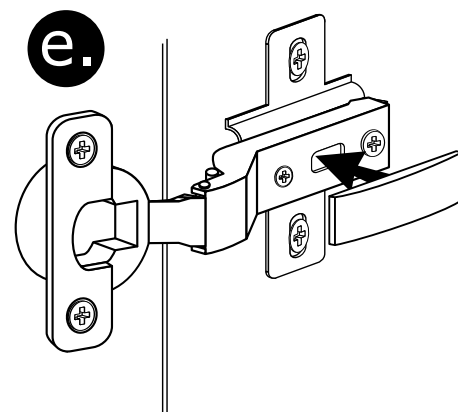
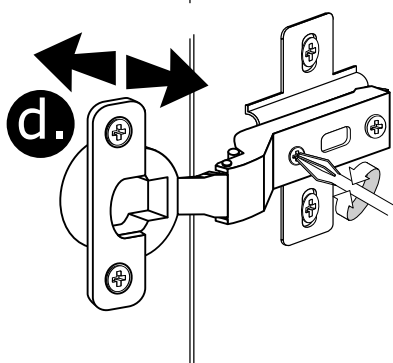
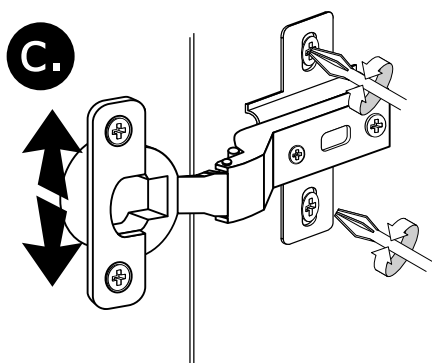
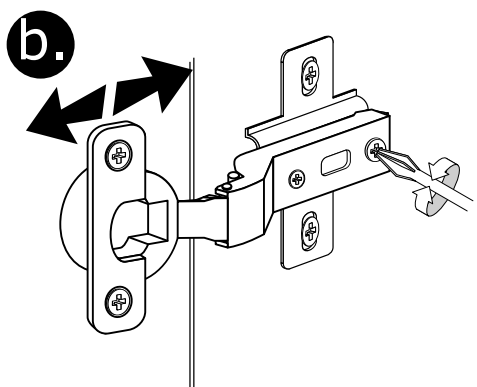
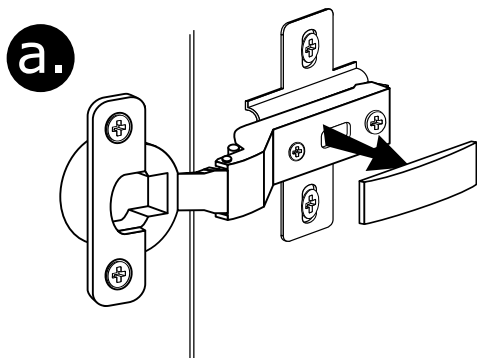
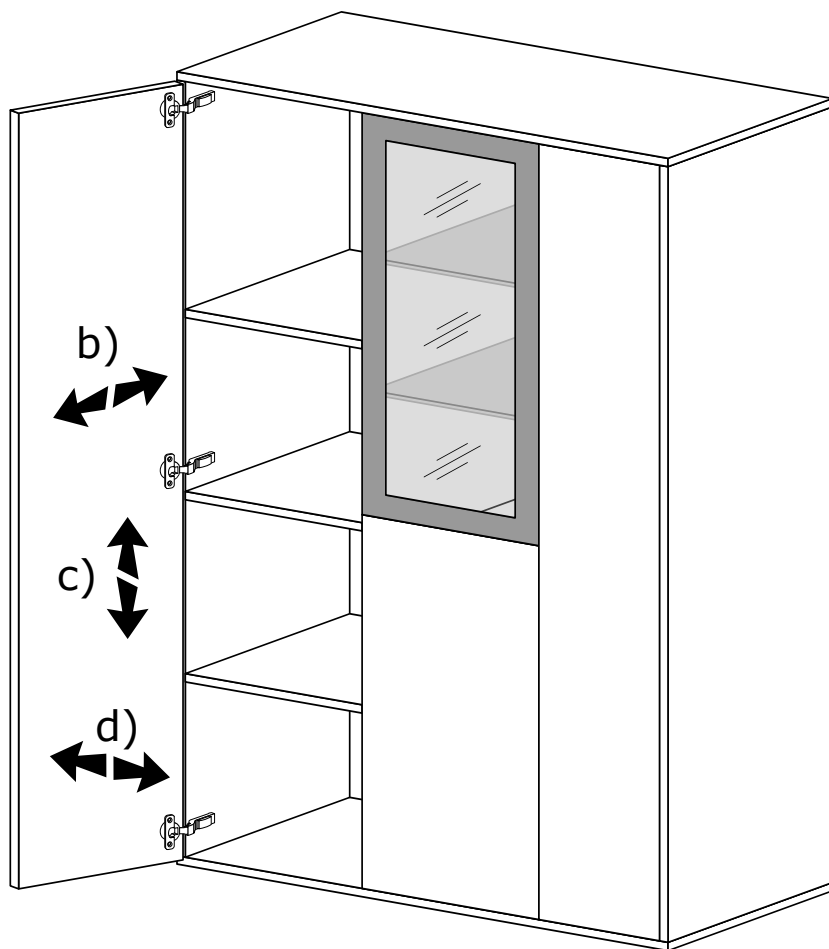


90EBB908



TÜREN JUSTIERUNG

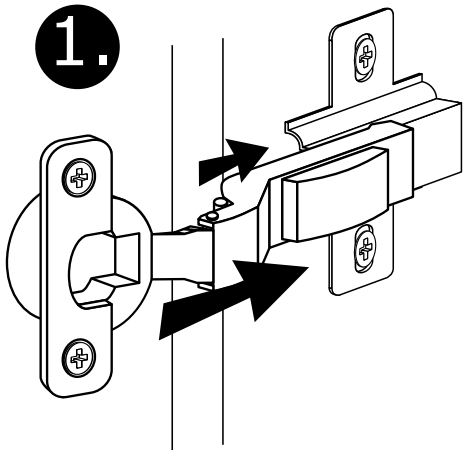
- a.) Abdeckkappe abnehmen
- b.) Tiefeneinstellung
- c.) Höheneinstellung
- d.) Seiteneinstellung
- e.) Abdeckkappe aufsetzen



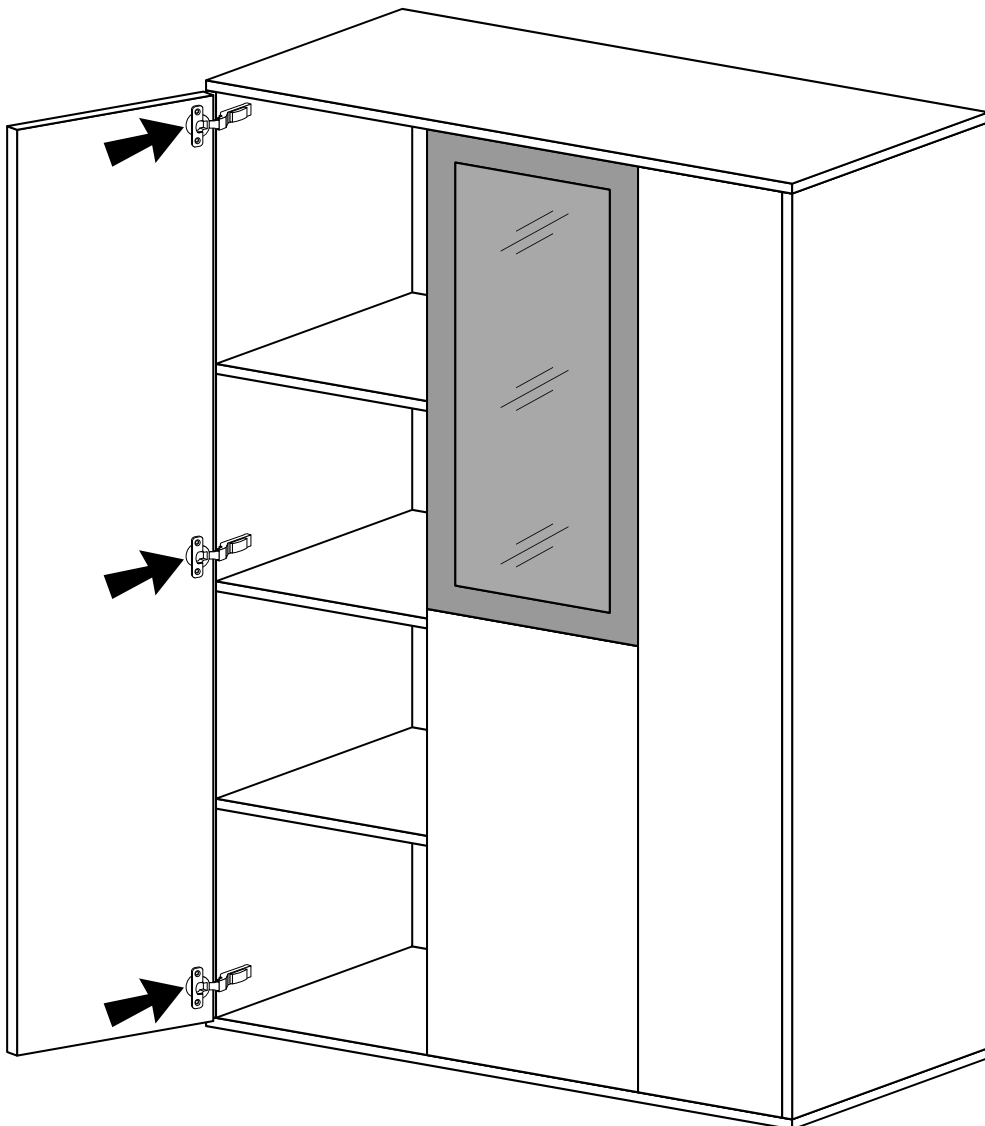
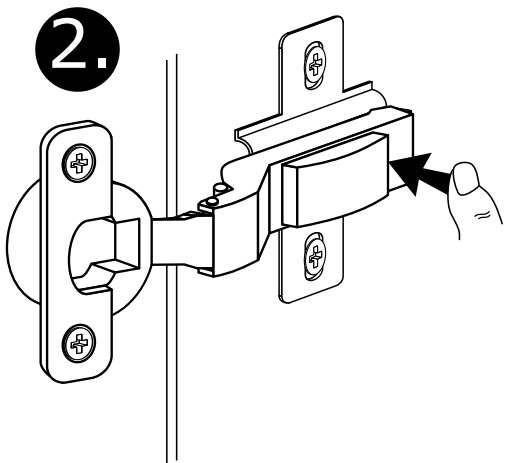
TÜREN EINBAU/AUSBAU

Einbau

1.

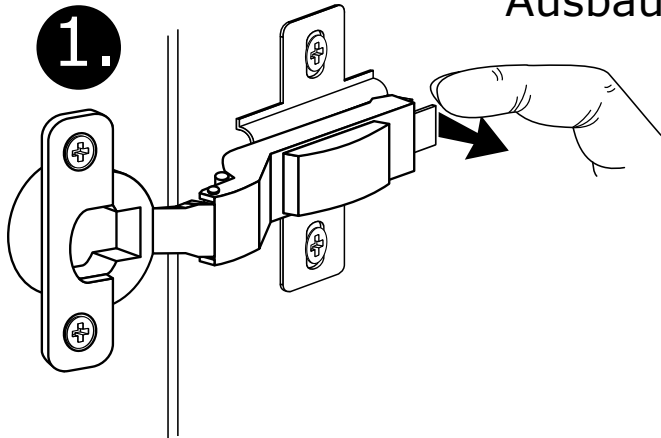


2.

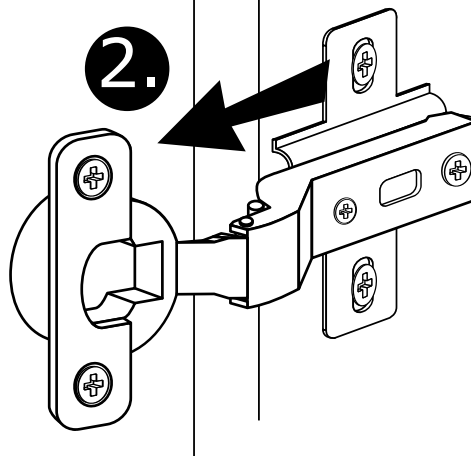


Ausbau

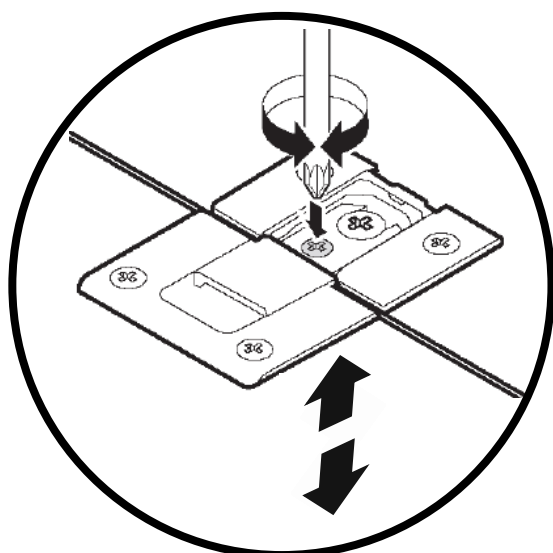
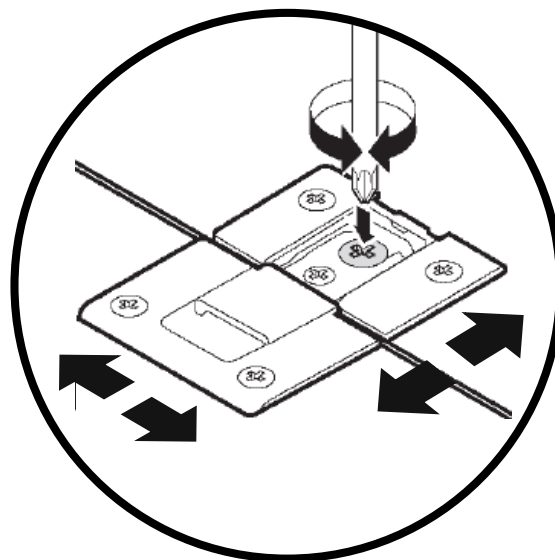
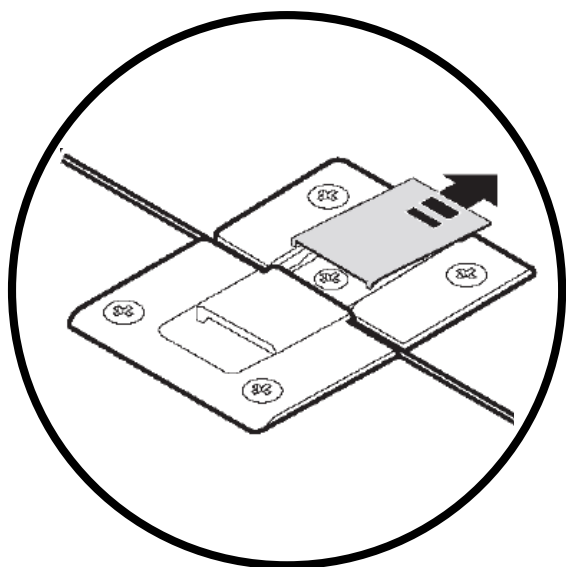
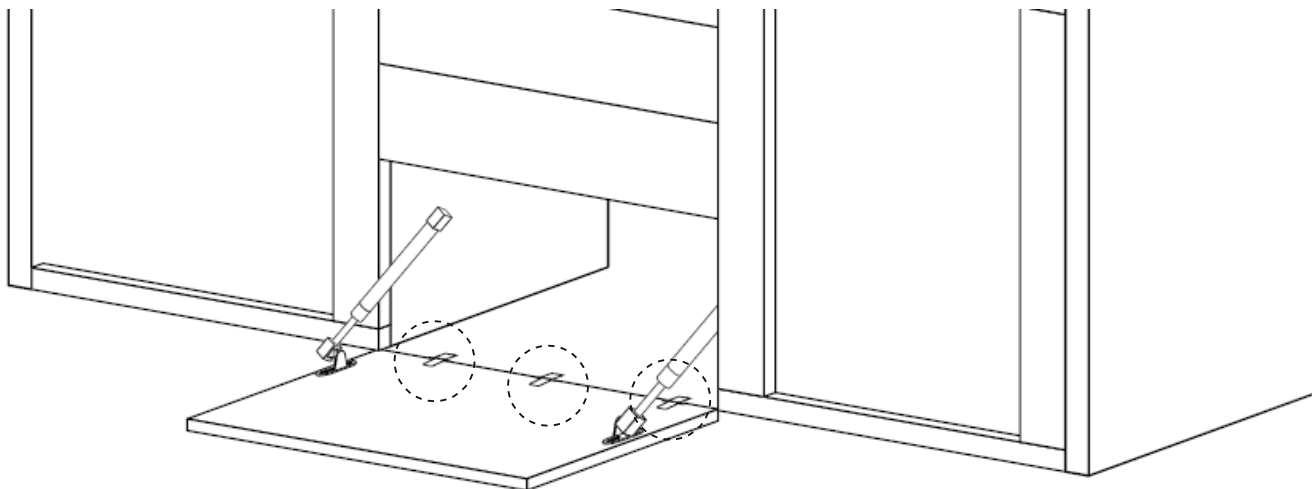
1.



2.

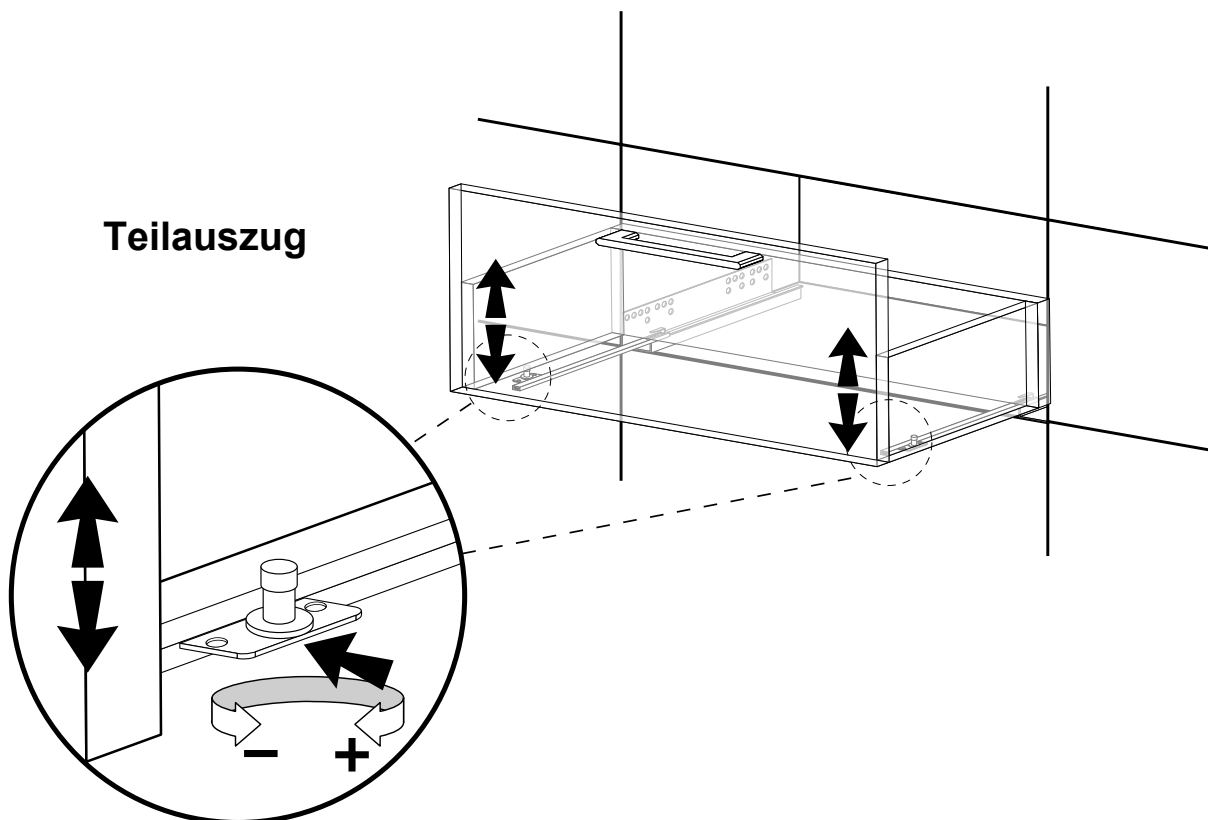


KLAPPENJUSTIERUNG



SCHUBKASTEN

Teilauszug



Vollauszug

