

# Musterring

HELANA



## Aufbauanweisung

(Bitte aufbewahren, Stand 17.02.2021)



Musterring

# Nutzen Sie die Sicherheit einer großen Marke.



## 5 Jahre Garantie.

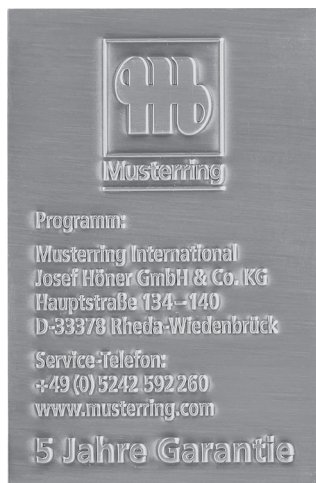
Auf Musterring Möbel ist Verlass.

Die Garantiebestimmungen, Gebrauchs- und Pflegeanweisungen sind im Musterring Möbel-Gütepass geregelt.



## Service-Information

Sie erreichen uns per E-Mail oder über das Servicetelefon zu den üblichen Geschäftszeiten.



## Individualität

Die Musterring Produktkennzeichnung belegt, dass Sie ein Unikat gekauft haben.



## Pflege

Wir empfehlen Musterring Pflegeprodukte.

## Lederpflege & Reinigung

Stoff-/ Mikrofaserpflege & Reinigung

Holzpflege und Sonderprodukte



Zu bestellen unter [www.musterring-care.com](http://www.musterring-care.com)

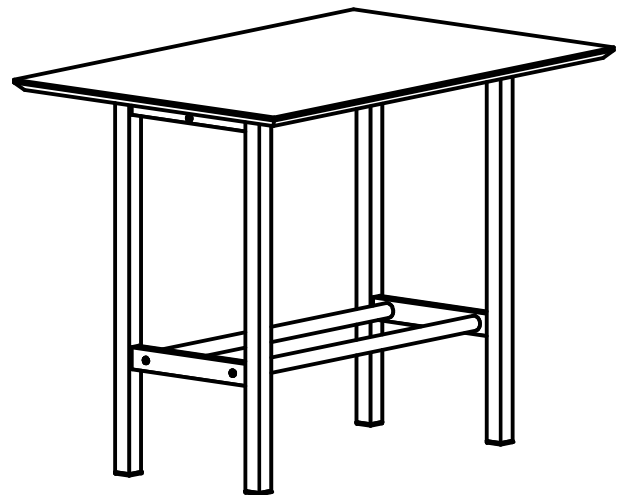
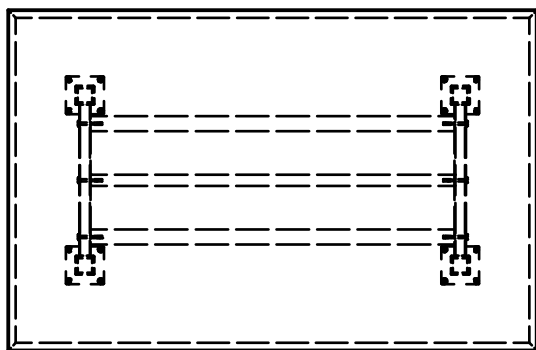
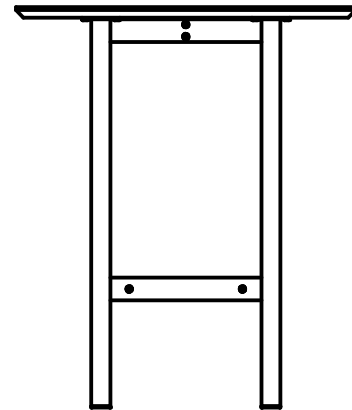
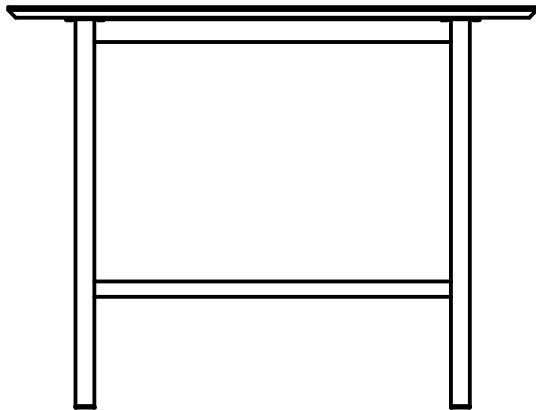
oder unter der kostenlosen Beratungsnummer

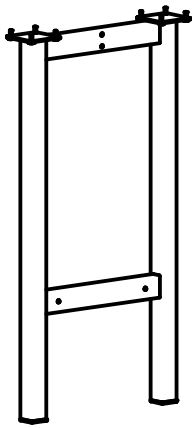

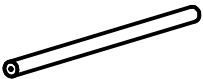


+ 49 (0) 800 / 88 88 885.

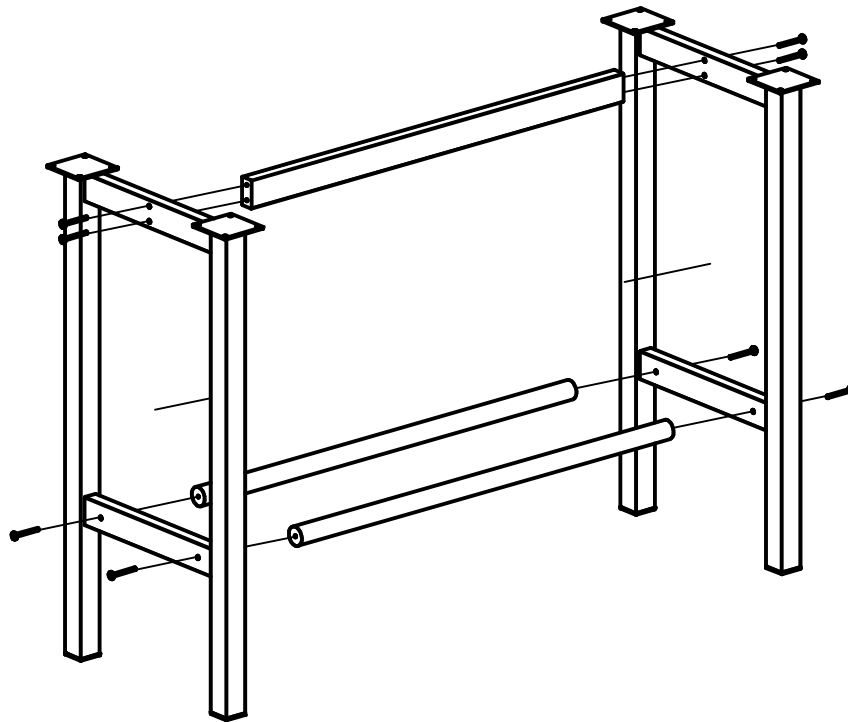
Bei Fragen sprechen Sie uns bitte an;

wir helfen Ihnen gerne weiter.

**Zur Werterhaltung Ihrer Möbel**



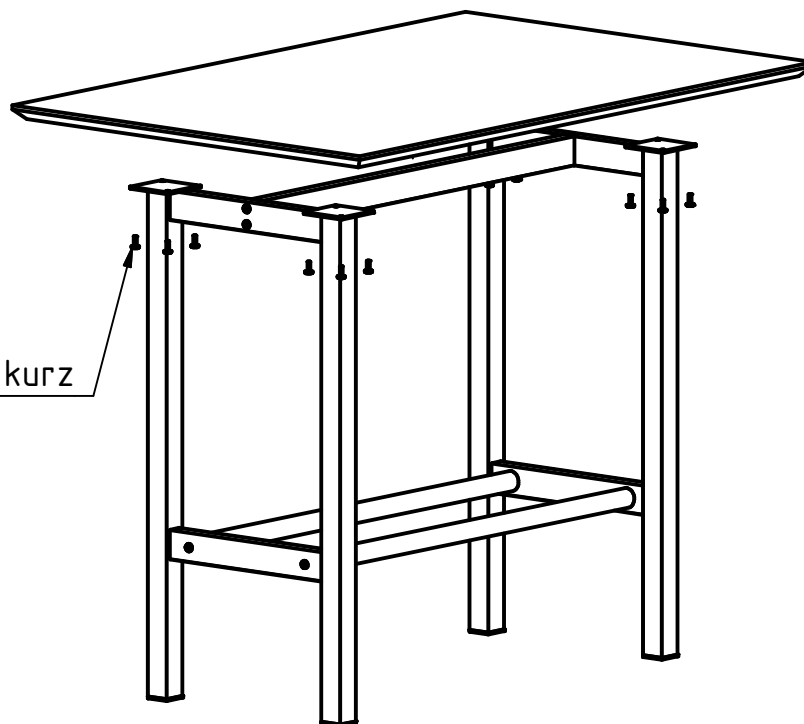
Untergestell Helana		
Bild	Bauteil	Menge
	Untergestell	2
	Steg eckig	1
	Steg rund	2
	Flachkopf M6x50	8
	Flachkopf M6x20	16



## Step 1

Schrauben sie das Gestell wie abgebildet mit den langen Flachkopfschrauben lose zusammen

**Noch nicht fest anziehen**



Flachkopfschrauben kurz

Step 2

Schrauben Sie die Platte mit den kurzen Schrauben auf das Gestell auf

Step 3

zum abschluß schrauben Sie die Schrauben des Untergestells fest