

Musterring

MR 840



Preis- und Typenliste

Band 3a – 202205BAMR –
gültig ab 19.04.2022



- Wegen unterschiedlicher MwSt.-Sätze, Transport- und Abwicklungskosten hat außerhalb Deutschlands die jeweilige nationale Preisliste Gültigkeit. Diese Preisliste ist inkl. der gesetzlichen MwSt.
- Produktveränderungen und Qualitätsverbesserungen im Sinne des technischen Fortschrittes oder zum Erhalt der Lieferfähigkeit (Form/Farbe/Funktion/usw.), bzw. die Korrektur von irrtümlichen Angaben behalten wir uns vor.



Programmbesonderheiten, Programminformationen

4 Armlehnvarianten



Armlehne Nr. 1

B 15, H 61,
T 95 cm



Armlehne Nr. 2

B 25, H 57,
T 95 cm
(gegen
Aufpreis)



Armlehne Nr. 3

B 10, H 61,
T 95 cm



Armlehne Nr. 4

B 11 – 29,
H 61, T 95 cm
(gegen
Aufpreis)

Best.-Nr.:

Paar **6008**
Rechts **6009**
Links **6010**

Best.-Nr.:

Paar **6011**
Rechts **6012**
Links **6013**

Best.-Nr.:

Paar **6014**
Rechts **6015**
Links **6016**

Best.-Nr.:

Paar **6028**
Rechts **6029**
Links **6030**

Programmübersicht

■ Vorzugspreis / Schlafsofa	Seite 3
■ Sessel	Seite 4
■ Sofas	Seite 4
■ Longchair mit Bettkasten	Seite 5
■ Anreihhocker, Hocker	Seite 5
■ Armlehnkissen, Cocktailkissen	Seite 6
■ Stauraumbox	Seite 6
■ Schlafsofas	Seite 7
■ Unterfederung Standard ohne Aufpreis	Seite 8
■ Unterfederung mit Aufpreis	Seite 8
■ Hebebeschlag, Stauraumbox	Seite 9
■ Matratze Standard ohne Aufpreis	Seite 10
■ Matratzen mit Aufpreis	Seite 10
■ Bilder	Seiten 11 + 12

Fußvarianten

für Armlehne Nr. 1

Buche natur	Nr. 534
Buche schwarz	Nr. 535
Buche silberfarbig	Nr. 536
Antik dunkel	Nr. 537
Eiche natur	Nr. 538

für Armlehne Nr. 2

Buche natur	Nr. 539
Buche schwarz	Nr. 540
Buche silberfarbig	Nr. 541
Antik dunkel	Nr. 542
Eiche natur	Nr. 543

für Armlehne Nr. 3 + 4

Buche natur	Nr. 212
Buche schwarz	Nr. 97
Buche silberfarbig	Nr. 214
Antik dunkel	Nr. 211
Eiche natur	Nr. 98

Rollenfuß für Hocker

zusätzlich:

Buche natur	Nr. 371
Buche schwarz	Nr. 374
Buche silberfarbig	Nr. 375
Antik dunkel	Nr. 373

Wellenbildung

Durch die unterschiedlichen Beschaffenheiten der Bezugsmaterialien und der verarbeiteten Polsterwatte neigt dieses leger verarbeitete Modell zur Wellenbildung. Unterstützt wird diese Entwicklung dadurch, dass Stoff und Leder sich unter Einfluss von Körperwärme, Körperfeuchtigkeit und Körpergewicht mehr oder minder dehnen und dadurch „Wellen“ bilden. Wellen, welche durch die Dehnungseigenschaften der verwendeten Stoffe, Leder oder aufgrund großer Polsterflächen entstehen, stellen keinen Sachmangel dar. Es handelt sich um einen natürlichen Vorgang, der als Charaktereigenschaft leger verarbeiteter Modelle zu sehen ist.

Die warentypischen Produkteigenschaften, Garantiebestimmungen, Sicherheits-, Gebrauchs- und Pflegeanweisungen, sowie wichtige Hinweise zum Schutz Ihrer Fußböden entnehmen Sie bitte dem Musterring Möbel-Güte Pass (www.musterring.de).

Für nutzungsbedingte Eindrücke oder Abriebspuren auf empfindlichen Böden wird keine Haftung übernommen.

Empfohlene Pflegesets (www.musterring-care.com):

- Stoffe:
[alle Bezugstoffe](#)
3001 Textil- und Microfaser-Pflegeset



5 Jahre Garantie

Musterring Produkte werden durch regelmäßige Stichproben geprüft, um beste Qualität zu gewährleisten.

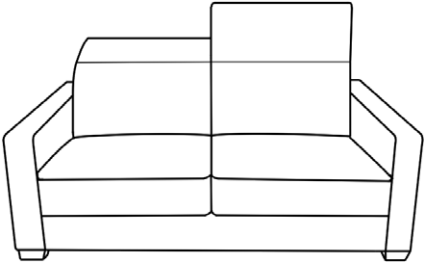


Der Umwelt zuliebe

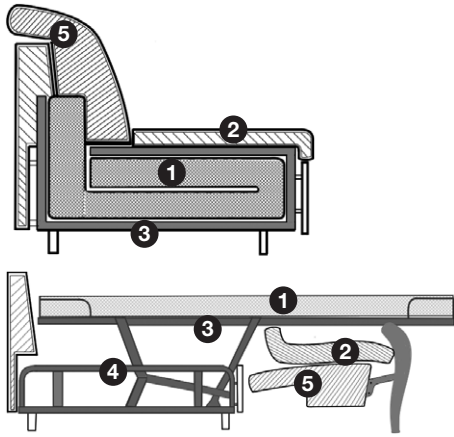
Holz ist für viele Bereiche ein wichtiger und nachwachsender Rohstoff. Wir achten deshalb besonders darauf, dass Hölzer aus Forstwirtschaften verwendet werden und Verarbeitungsmethoden die Umwelt nicht unnötig belasten.

Vorzugspreis / Schlafsofa


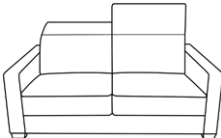
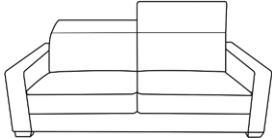
Die Piktogramme der Preisliste dienen nur zur Veranschaulichung!

	Best.-Nr. / Maße Beschreibung	EUR
	<p>Vorschlag 1 bestehend aus:</p> <p>6002 Schlafsofa, ohne Armlehne (B 163 cm) (siehe Seite 7), inkl. Unterfederung Standard (Metallgitternetzrahmen)</p> <p>9607 inkl. Kaltschaummatratze Standard (140 x 200 cm)</p> <p>6008 inkl. Armlehnenpaar Nr. 1 oder alternativ</p> <p>6014 Armlehnenpaar Nr. 3</p> <p>Gegen Aufpreis:</p> <p>6011 Armlehnenpaar Nr. 2</p> <p>6028 Armlehnenpaar Nr. 4</p> <p>■ Schenkelmaß bei Armlehne 1 ca. B 193, H 84/105, SH 46, T 104, ST 55, LH 56 cm</p> <p>■ Schenkelmaß bei Armlehne 2 (Armlehne 2 gegen Aufpreis, siehe Einzeltypen) ca. B 213, H 84/105, SH 46, T 104, ST 55, LH 56 cm</p> <p>■ Schenkelmaß bei Armlehne 3 ca. B 183, H 84/105, SH 46, T 104, ST 55, LH 56 cm</p> <p>■ Schenkelmaß bei Armlehne 4 (Armlehne 4 gegen Aufpreis, siehe Einzeltypen) ca. B 185 – 221, H 84/105, SH 46, T 104, ST 55, LH 56 cm</p> <p>Liegefläche 140 x 200 cm</p>	<p>2498,- (VZ)</p> <p>66,- 240,-</p>

Sessel, Sofa und Schlafsofaprogramm in drei Breiten und Komforthöhe.
Zur Wahl stehen 4 Armlehnvarianten, Matratze in 4 Qualitäten und Federholzrahmen.



- ① Kaltschaummatratze Standard, optional gegen Aufpreis:
 – Sensoformmatratze
 – 7-Zonen-Gelformmatratze
 – 7-Zonen-Tonnentaschenfederkernmatratze
- ② Kaltschaum im Sitz (RG 40)
- ③ Metallgitternetzrahmen Standard, optional gegen Aufpreis:
 – Ergoflex-Federholzrahmen
 – Orthoflex-Unterfederung
- ④ Metallgestell
- ⑤ Rückenhochstellbeschlag

Maße sind Ca.-Maße H 84/105 cm SH/LH 46/56 cm T 104 cm ST 55 cm Gesamtauszugtiefe 212 cm			
* Gesamtbreite = Korpusbreite + Armlehnen			
Korpusbreite (ohne Armlehnen)	B 59 cm	B 143 cm	B 173 cm
mit Armlehne Nr. 1	B 89 cm	B 173 cm	B 203 cm
mit Armlehne Nr. 2	B 109 cm	B 193 cm	B 223 cm
mit Armlehne Nr. 3	B 79 cm	B 163 cm	B 193 cm
mit Armlehne Nr. 4	–	B 165 – 201 cm	B 195 – 231 cm
Artikel	Sessel	Sofa, 2-sitzig, ohne Schlaffunktion	Sofa, 3-sitzig, ohne Schlaffunktion
Best.-Nr. (ohne Armlehnen)	6006*	6004*	6005*

Stoffgruppen

8	907,-	1462,-	1591,-
VZ Nr. 10-5000 bis 10-5072	–	–	–
10	953,-	1536,-	1674,-
12	1003,-	1617,-	1761,-
14	1058,-	1704,-	1855,-
Preis bei Stoffzugabe	961,-	1571,-	1700,-
Bedarf uni (B 140 cm)	700 cm	1100 cm	1200 cm

Gegen Aufpreis

Armlehne Nr. 2	li. u. re. à 33,-	li. u. re. à 33,-	li. u. re. à 33,-
Armlehne Nr. 4 (nicht für Sessel)	–	li. u. re. à 120,-	li. u. re. à 120,-



Die Armlehn- und Fußvarianten finden Sie auf der Seite 2.



Maße sind Ca.-Maße H 84/105 cm SH/LH 46/56 cm T 104 cm ST 55 cm Gesamtauszugstiefe 212 cm			
Korpusbreite (ohne Armlehnen)	B 83, T 186 cm	B 48, H 46, T 100 cm	B 89, H 45, T 55 cm
mit Armlehne Nr. 1	-	-	-
mit Armlehne Nr. 2	-	-	-
mit Armlehne Nr. 3	-	-	-
mit Armlehne Nr. 4	-	-	-
Artikel	Longchair mit Bettkasten, ohne Armlehne	Anreihocker mit Stauraum	Hocker mit Stauraum
Best.-Nr. (ohne Armlehnen)	6021 (li.) (Abb.) / 6020 (re.)	6023 (li.) (Abb.) / 6022 (re.)	6007

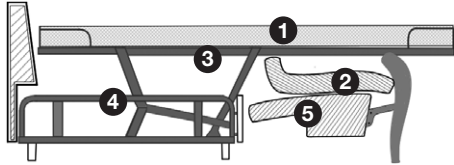
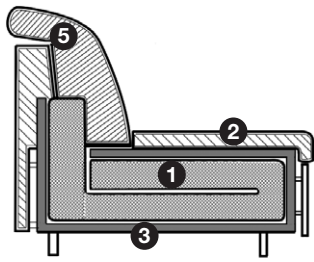
Stoffgruppen

8	1193,-	247,-	450,-
VZ Nr. 10-5000 bis 10-5072	-	-	-
10	1261,-	260,-	476,-
12	1326,-	273,-	500,-
14	1396,-	288,-	529,-
Preis bei Stoffzugabe	1302,-	302,-	505,-
Bedarf uni (B 140 cm)	750 cm	200 cm	240 cm



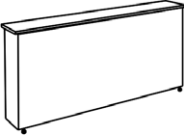
Gegen Aufpreis

Armlehne Nr. 2	-	-	-
Armlehne Nr. 4 (nicht für Sessel)	-	-	-

Sessel, Sofa und Schlafsofaprogramm in drei Breiten und Komforthöhe.
Zur Wahl stehen 4 Armlehnvarianten, Matratze in 4 Qualitäten und Federholzrahmen.



- ① Kaltschaummatratze Standard, optional gegen Aufpreis:
 – Sensoformmatratze
 – 7-Zonen-Gelformmatratze
 – 7-Zonen-Tonnentaschenfederkernmatratze
- ② Kaltschaum im Sitz (RG 40)
- ③ Metallgitternetzrahmen Standard, optional gegen Aufpreis:
 – Ergoflex-Federholzrahmen
 – Orthoflex-Unterfederung
- ④ Metallgestell
- ⑤ Rückenhochstellbeschlag

Maße sind Ca.-Maße			
	B 47, H 10, T 47 cm	50 x 50 cm	B 142, H 70/94, T 25,5 cm
Korpusbreite (ohne Armlehnen)	–	–	–
mit Armlehne Nr. 1	–	–	–
mit Armlehne Nr. 2	–	–	–
mit Armlehne Nr. 3	–	–	–
mit Armlehne Nr. 4	–	–	–
Artikel	Armlehnkissen	Cocktailkissen	Stauraumbox
Best.-Nr. (ohne Armlehnen)	6024	6025	6026

Stoffgruppen

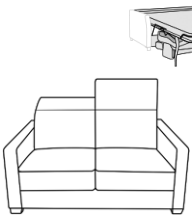
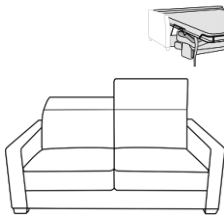
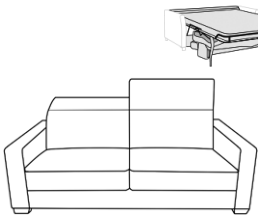
8	50,-	28,-	354,-
VZ Nr. 10-5000 bis 10-5072	–	–	–
10	55,-	35,-	380,-
12	59,-	39,-	406,-
14	61,-	48,-	430,-
Preis bei Stoffzugabe	50,-	28,-	376,-
Bedarf uni (B 140 cm)	80 cm	80 cm	300 cm

Gegen Aufpreis

Armlehne Nr. 2	–	–	–
Armlehne Nr. 4 (nicht für Sessel)	–	–	–

Die Armlehn- und Fußvarianten
finden Sie auf der Seite 2.



Maße sind Ca.-Maße H 84/105 cm SH/LH 46/56 cm T 104 cm ST 55 cm Gesamtauszugtiefe 212 cm * Gesamtbreite = Korpusbreite + Armlehnen				
	Korpusbreite (ohne Armlehnen)	B 143 cm	B 163 cm	B 183 cm
	mit Armlehne Nr. 1	B 173 cm	B 193 cm	B 213 cm
	mit Armlehne Nr. 2	B 193 cm	B 213 cm	B 233 cm
	mit Armlehne Nr. 3	B 163 cm	B 183 cm	B 203 cm
mit Armlehne Nr. 4	B 165 – 201 cm	B 185 – 221 cm	B 205 – 241 cm	
Artikel	Schlafsofa	Schlafsofa	Schlafsofa	
Liegefläche	120 x 200 cm	140 x 200 cm	160 x 200 cm	
Best.-Nr. (ohne Armlehnen)	6001*	6002*	6003*	

Stoffgruppen

8	2447,-	2624,-	2775,-
VZ Nr. 10-5000 bis 10-5072	-	2498,- (VZ)	-
10	2576,-	2762,-	2924,-
12	2712,-	2908,-	3072,-
14	2856,-	3059,-	3238,-
Preis bei Stoffzugabe	2556,-	2733,-	2884,-
Bedarf uni (B 140 cm)	1100 cm	1200 cm	1300 cm

Gegen Aufpreis

Armlehne Nr. 2	Paar / 66,-	Paar / 66,-	Paar / 66,-
Armlehne Nr. 4 (nicht für Sessel)	Paar / 240,-	Paar / 240,-	Paar / 240,-
Ergoflex – Federholzrahmen	107,-	107,-	107,-
Orthoflex – Unterfederung	175,-	199,-	227,-
Sensoformmatratze	90,-	105,-	116,-
7-Zonen-Gelformmatratze	175,-	186,-	227,-
Tonnentaschenfederkernmatratze	238,-	260,-	288,-
Hebebeschlag	166,-	166,-	166,-

Unterfederung Standard ohne Aufpreis



Metallgitternetzrahmen

Für eine hervorragende Körperlage sorgt eine stabile 4 mm starke Metallrahmenunterfederung und auf den Rahmen angebrachte freischwingende Halterungen.

Die hochwertig beschichtete Metallrahmenunterfederung wird von flexiblen Kunststoffgelenken gehalten.

Unterfederung Standard ohne Aufpreis

Liegefläche	Außenmaß
120 x 200 cm	126 x 205 cm
140 x 200 cm	146 x 205 cm
160 x 200 cm	166 x 205 cm

Unterfederung mit Aufpreis



Ergoflex-Federholzrahmen

Für die sehr gute Körperlage sorgen sechs Stück siebenfach schichtverleimte Qualitäts-Buchenfederholzleisten und auf den Rahmen angebrachte freischwingende Halterungen.

Die hochwertigen 12 mm starken beschichteten Federholzleisten werden von flexiblen Kunststoffaufnahmen gehalten.

Ergoflex-Federholzrahmen

Liegefläche	Außenmaß	Best.-Nr.	Aufpreis EUR
120 x 200 cm	126 x 205 cm	9600	107,-
140 x 200 cm	146 x 205 cm	9601	107,-
160 x 200 cm	166 x 205 cm	9602	107,-



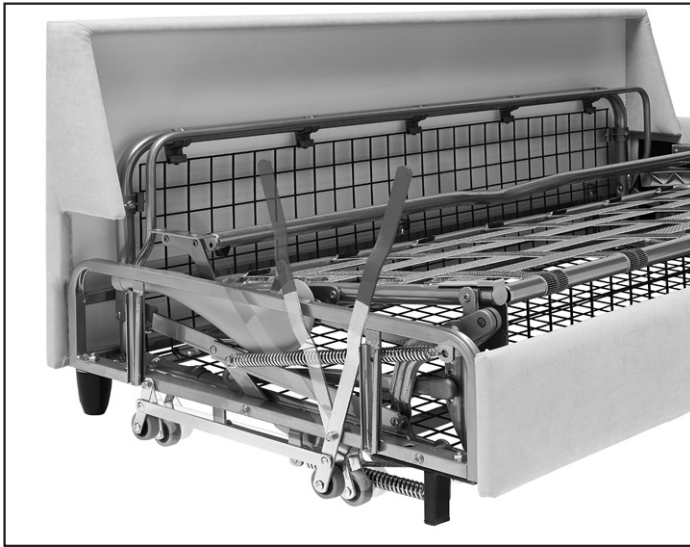
Orthoflex-Unterfederung

Für die sehr gute Körperlage sorgen einzelne Kunststoff-Federelemente, die eine punktuelle, druckentlastende und ergonomische Unterstützung des Körpers gewährleisten.

Orthoflex-Unterfederung

Liegefläche	Außenmaß	Best.-Nr.	Aufpreis EUR
120 x 200 cm	126 x 205 cm	9603	175,-
140 x 200 cm	146 x 205 cm	9604	199,-
160 x 200 cm	166 x 205 cm	9605	227,-

Hebebeschlag



Leichtgängige Hebemechanik zum Verschieben des Schlafsofas.
Nur bei Schlafsofas mit Armlehnen als Abschlusselement möglich.

Gegen Aufpreis:

Best.-Nr. **6027**

166,- EUR

Stauraumbox

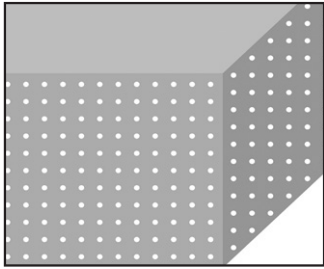


Bezogener Kasten mit Parkettrollen, vorne feststellbar.
Der Deckel ist an zwei Topfbändern mit Dämpfer befestigt.
Im Boden befinden sich Belüftungselemente.

Gegen Aufpreis:

Best.-Nr. **6026** Preise siehe Typenliste Seite 6.

Matratze Standard ohne Aufpreis

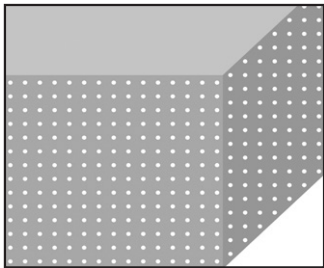


Kaltschaummatratze

- Kaltschaummatratze (RG 40)
- optimale Elastizität
- hohe Luftdurchlässigkeit
- guter Feuchtigkeitsaustausch
- hervorragende Wärmeableitung
- TÜV-geprüfte Qualität
- Pollux Bezug (atmungsaktiv)
- abnehmbarer Bezug
- Bezug waschbar bis 60°
- Gesamthöhe ca. 11 cm
- Härtegrad 2

Liegefläche	Best.-Nr.
120 x 200 cm	9606
140 x 200 cm	9607
160 x 200 cm	9608

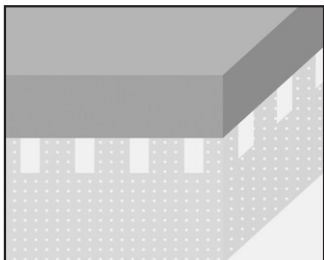
Matratzen mit Aufpreis



Sensoformmatratze

- dauerelastischer, softer Matratzenkern aus Kaltschaum-Qualität „Sensoform“
- ideale Körperanpassung
- optimale Stützung und Entlastung
- ideales Schlafklima
- TÜV-geprüfte Qualität
- Medicare Bezug (antiallergisch)
- abnehmbarer Bezug
- Bezug waschbar bis 60°
- Gesamthöhe ca. 14 cm
- Härtegrad 2

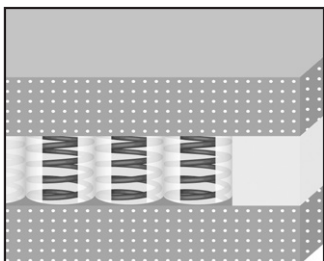
Liegefläche	Best.-Nr.	Aufpreis EUR
120 x 200 cm	9609	90,-
140 x 200 cm	9610	105,-
160 x 200 cm	9611	116,-



Gelformmatratze

- hochelastische Körperanpassung
- 7-Zonen-Kaltschaummatratze mit integrierter Gelformauflage
- punktgenaue Dauerentlastung
- sehr guter Feuchtigkeitstransport
- temperaturneutrale Dauerelastizität
- ausgezeichnete Dauergebrauchseigenschaft
- Medicare Bezug (antiallergisch)
- abnehmbarer Bezug
- Bezug waschbar bis 60°
- Gelformmatratze als Sandwicheaufbau:
Oberplatte Gelform RG 50
Unterplatte Kaltschaum RG 40
- Gesamthöhe ca. 15 cm
- Härtegrad 2

Liegefläche	Best.-Nr.	Aufpreis EUR
120 x 200 cm	9612	175,-
140 x 200 cm	9613	186,-
160 x 200 cm	9614	227,-



7-Zonen-Tonnentaschenfederkern

- hochelastische Körperanpassung
- punktgenaue Dauerentlastung
- sehr guter Feuchtigkeitstransport
- temperaturneutrale Dauerelastizität
- ausgezeichnete Dauergebrauchseigenschaft
- Medicare Bezug (antiallergisch)
- abnehmbarer Bezug
- Bezug waschbar bis 60°
- Ummantelung aus hochwertiger Kaltschaum-Qualität „Sensoform“
- Gesamthöhe ca. 15 cm
- Härtegrad 2

Liegefläche	Best.-Nr.	Aufpreis EUR
120 x 200 cm	9615	238,-
140 x 200 cm	9616	260,-
160 x 200 cm	9617	288,-

Bilder (Schlafsofa siehe Seite 7)



Bilder (Schlafsofa siehe Seite 7)

