

Musterring

MR 855



Preis- und Typenliste

Band 3a – 202204BAMR –
gültig ab 01.04.2022



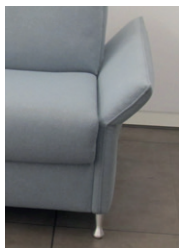
- Wegen unterschiedlicher MwSt.-Sätze, Transport- und Abwicklungskosten hat außerhalb Deutschlands die jeweilige nationale Preisliste Gültigkeit. Diese Preisliste ist inkl. der gesetzlichen MwSt.
- Produktveränderungen und Qualitätsverbesserungen im Sinne des technischen Fortschrittes oder zum Erhalt der Lieferfähigkeit (Form/Farbe/Funktion/usw.), bzw. die Korrektur von irrtümlichen Angaben behalten wir uns vor.



Musterring

Programmbesonderheiten, Programminformationen

4 Armlehnvarianten



Armlehne Nr. 1

B 9, H 65,
T 95 cm

Armlehne Nr. 2

B 9 – 23,
H 65, T 95 cm
(gegen
Aufpreis)

Armlehne Nr. 3

B 11, H 65,
T 95 cm

Armlehne Nr. 4

B 14, H 65,
T 95 cm
(gegen
Aufpreis)

Best.-Nr.:

6086 Paar

6087 Rechts

6088 Links

Best.-Nr.:

6092 Paar

6093 Rechts

6094 Links

Best.-Nr.:

6089 Paar

6090 Rechts

6091 Links

Best.-Nr.:

6095 Paar

6096 Rechts

6097 Links

Programmübersicht

■ Vorzugspreise	Seite 3
■ Schlafsofas	Seite 4
■ Cocktailkissen, Stauraumbox	Seite 5
■ Unterfederung Standard ohne Aufpreis	Seite 6
■ Unterfederung mit Aufpreis	Seite 6
■ Hebebeschlag, Stauraumbox	Seite 7
■ Matratze Standard ohne Aufpreis	Seite 8
■ Matratzen mit Aufpreis	Seite 8

Fußvarianten

für Armlehne Nr. 1

Nr. 94 Aluminium

für Armlehne Nr. 2

Nr. 94 Aluminium

für Armlehne Nr. 3

Nr. 391 Winkelfuß chrom

für Armlehne Nr. 4

Nr. 686 Kufe schwarz

Nr. 687 Kufe chrom

Wellenbildung

Durch die unterschiedlichen Beschaffenheiten der Bezugsmaterialien und der verarbeiteten Polsterwatte neigt dieses leger verarbeitete Modell zur Wellenbildung. Unterstützt wird diese Entwicklung dadurch, dass Stoff und Leder sich unter Einfluss von Körperwärme, Körperfeuchtigkeit und Körpergewicht mehr oder minder dehnen und dadurch „Wellen“ bilden. Wellen, welche durch die Dehnungseigenschaften der verwendeten Stoffe, Leder oder aufgrund großer Polsterflächen entstehen, stellen keinen Sachmangel dar. Es handelt sich um einen natürlichen Vorgang, der als Charaktereigenschaft leger verarbeiteter Modelle zu sehen ist.

Die warentypischen Produkteigenschaften, Garantiebestimmungen, Sicherheits-, Gebrauchs- und Pflegeanweisungen, sowie wichtige Hinweise zum Schutz Ihrer Fußböden entnehmen Sie bitte dem Musterring Möbel-Güte Pass (www.musterring.de).

Für nutzungsbedingte Eindrücke oder Abriebspuren auf empfindlichen Böden wird keine Haftung übernommen.

Empfohlene Pflegesets (www.musterring-care.com):

■ Stoffe:

alle Bezugstoffe

3001 Textil- und Microfaser-Pflegeset



5 Jahre Garantie

Musterring Produkte werden durch regelmäßige Stichproben geprüft, um beste Qualität zu gewährleisten.



Der Umwelt zuliebe

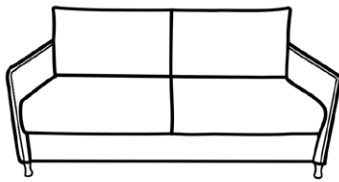
Holz ist für viele Bereiche ein wichtiger und nachwachsender Rohstoff. Wir achten deshalb besonders darauf, dass Hölzer aus

Forstwirtschaften verwendet werden und Verarbeitungsmethoden die Umwelt nicht unnötig belasten.



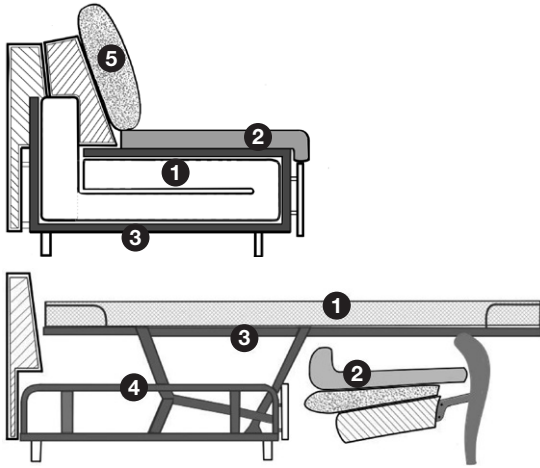
Vorzugspreise

Die Piktogramme der Preisliste dienen nur zur Veranschaulichung!

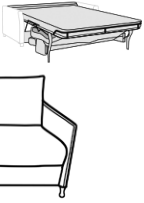
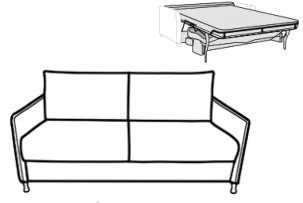
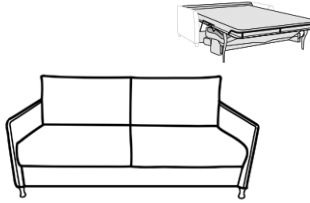
	Best.-Nr. / Maße Beschreibung	EUR
	<p>Vorschlag 1 bestehend aus:</p> <p>6081 Schlafsofa, ohne Armlehne (B 163 cm) (siehe Seite 4), inkl. Unterfederung Standard (Metallgitternetzrahmen)</p> <p>9657 inkl. Kaltschaummatratze Standard (140 x 200 cm)</p> <p>6086 inkl. Armlehnenpaar Nr. 1 oder alternativ</p> <p>6089 Armlehnenpaar Nr. 3</p>	<p>2198,- (VZ)</p>
	<p>Gegen Aufpreis:</p> <p>6092 Armlehnenpaar Nr. 2</p> <p>6095 Armlehnenpaar Nr. 4</p> <ul style="list-style-type: none"> ■ Schenkelmaß bei Armlehne 1 ca. B 181, H 92, SH 46, T 104, ST 56, LH 61 cm ■ Schenkelmaß bei Armlehne 2 (Armlehne 2 gegen Aufpreis, siehe Einzeltypen) ca. B 181 – 209, H 92, SH 46, T 104, ST 56, LH 61 cm ■ Schenkelmaß bei Armlehne 3 ca. B 185, H 92, SH 46, T 104, ST 56, LH 61 cm ■ Schenkelmaß bei Armlehne 4 (Armlehne 4 gegen Aufpreis, siehe Einzeltypen) ca. B 191, H 92, SH 46, T 104, ST 56, LH 61 cm <p>Liegefläche 140 x 200 cm</p>	

Schlafsofaprogramm in drei Breiten und Komforthöhe.
Zur Wahl stehen 4 Armlehnvarianten, Matratze in 4 Qualitäten und Federholzrahmen.

Die Armlehn- und Fußvarianten finden Sie auf der Seite 2.



- ① Kaltschaummatratze Standard, optional gegen Aufpreis:
- Sensoformmatratze
- 7-Zonen-Gelformmatratze
- 7-Zonen-Tonnentaschenfederkernmatratze
- ② Kaltschaum im Sitz (RG 40)
- ③ Metallgitternetzrahmen Standard, optional gegen Aufpreis:
- Ergoflex-Federholzrahmen
- Orthoflex-Unterfederung
- ④ Metallgestell
- ⑤ Rückenkissen mit Polykern gefüllt

Maße sind Ca.-Maße H 92 cm SH/LH 46/61 cm T 104 cm ST 56 cm Gesamtauszugtiefe 212 cm			
* Gesamtbreite = Korpusbreite + Armlehnen			
Korpusbreite (ohne Armlehnen)	B 143 cm	B 163 cm	B 183 cm
mit Armlehne Nr. 1	B 161 cm	B 181 cm	B 201 cm
mit Armlehne Nr. 2	B 161 – 189 cm	B 181 – 209 cm	B 201 – 229 cm
mit Armlehne Nr. 3	B 165 cm	B 185 cm	B 205 cm
mit Armlehne Nr. 4	B 171 cm	B 191 cm	B 211 cm
Artikel	Schlafsofa	Schlafsofa	Schlafsofa
Liegefläche	120 x 200 cm	140 x 200 cm	160 x 200 cm
Best.-Nr. (ohne Armlehnen)	6080*	6081*	6082*


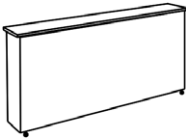
Stoffgruppen

8	2304,-	2431,-	2612,-
VZ Nr. 8-8600 bis 8-8607	-	2198,- (VZ)	-
10	2427,-	2558,-	2748,-
12	2552,-	2692,-	2896,-
14	2686,-	2838,-	3045,-
Preis bei Stoffzugabe	2416,-	2543,-	2724,-
Bedarf uni (B 140 cm)	840 cm	895 cm	950 cm

Gegen Aufpreis

Armlehne Nr. 2	Paar / 223,-	Paar / 223,-	Paar / 223,-
Armlehne Nr. 4	Paar / 138,-	Paar / 138,-	Paar / 138,-
Ergoflex – Federholzrahmen	100,-	100,-	100,-
Orthoflex – Unterfederung	165,-	188,-	214,-
Sensoformmatratze	85,-	98,-	109,-
7-Zonen-Gelformmatratze	165,-	176,-	214,-
Tonnentaschenfederkernmatratze	225,-	246,-	272,-
Hebebeschlag	156,-	156,-	156,-



Maße sind Ca.-Maße			
	50 x 50 cm	B 142, H 70/94, T 25,5 cm	
Korpusbreite (ohne Armlehnen)	-	-	
mit Armlehne Nr. 1	-	-	
mit Armlehne Nr. 2	-	-	
mit Armlehne Nr. 3	-	-	
mit Armlehne Nr. 4	-	-	
Artikel	Cocktailkissen	Stauraumbox	
Liegefläche	-	-	
Best.-Nr. (ohne Armlehnen)	6084	6083	

Stoffgruppen

8	27,-	335,-	
VZ Nr. 8-8600 bis 8-8607	-	-	
10	33,-	359,-	
12	38,-	384,-	
14	45,-	406,-	
Preis bei Stoffzugabe	27,-	357,-	
Bedarf uni (B 140 cm)	70 cm	283 cm	

Gegen Aufpreis

Armlehne Nr. 2	-	-	
Armlehne Nr. 4	-	-	

Unterfederung Standard ohne Aufpreis



Metallgitternetzrahmen

Für eine hervorragende Körperlage sorgt eine stabile 4 mm starke Metallrahmenunterfederung und auf den Rahmen angebrachte freischwingende Halterungen.

Die hochwertig beschichtete Metallrahmenunterfederung wird von flexiblen Kunststoffgelenken gehalten.

Unterfederung Standard ohne Aufpreis

Liegefläche	Außenmaß
120 x 200 cm	126 x 205 cm
140 x 200 cm	146 x 205 cm
160 x 200 cm	166 x 205 cm

Unterfederung mit Aufpreis



Ergoflex-Federholzrahmen

Für die sehr gute Körperlage sorgen sechs Stück siebenfach schichtverleimte Qualitäts-Buchenfederholzleisten und auf den Rahmen angebrachte freischwingende Halterungen.

Die hochwertigen 12 mm starken beschichteten Federholzleisten werden von flexiblen Kunststoffaufnahmen gehalten.

Ergoflex-Federholzrahmen

Liegefläche	Außenmaß	Best.-Nr.	Aufpreis EUR
120 x 200 cm	126 x 205 cm	9650	100,-
140 x 200 cm	146 x 205 cm	9651	100,-
160 x 200 cm	166 x 205 cm	9652	100,-



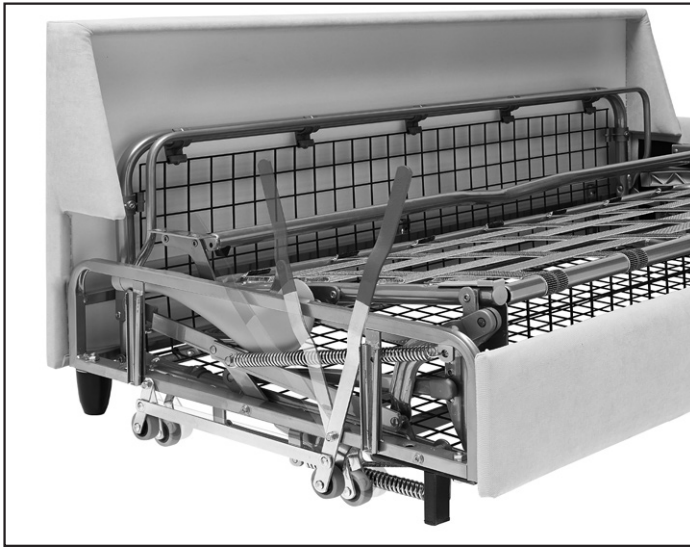
Orthoflex-Unterfederung

Für die sehr gute Körperlage sorgen einzelne Kunststoff-Federelemente, die eine punktuelle, druckentlastende und ergonomische Unterstützung des Körpers gewährleisten.

Orthoflex-Unterfederung

Liegefläche	Außenmaß	Best.-Nr.	Aufpreis EUR
120 x 200 cm	126 x 205 cm	9653	165,-
140 x 200 cm	146 x 205 cm	9654	188,-
160 x 200 cm	166 x 205 cm	9655	214,-

Hebebeschlag



Leichtgängige Hebemechanik zum Verschieben des Schlafsofas.
Nur bei Schlafsofas mit Armlehnen als Abschlusselement möglich.

Gegen Aufpreis:

Best.-Nr. **6085**

156,- EUR

Stauraumbox

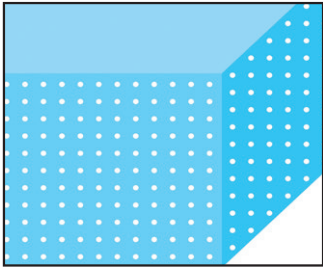


Bezogener Kasten mit Parkettrollen, vorne feststellbar.
Der Deckel ist an zwei Topfbändern mit Dämpfer befestigt.
Im Boden befinden sich Belüftungselemente.

Gegen Aufpreis:

Best.-Nr. **6083** Preise siehe Typenliste Seite 5.

Matratze Standard ohne Aufpreis

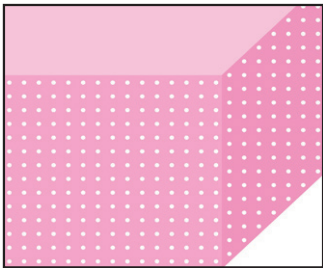


Kaltschaummatratze

- Kaltschaummatratze (RG 40)
- optimale Elastizität
- hohe Luftdurchlässigkeit
- guter Feuchtigkeitsaustausch
- hervorragende Wärmeableitung
- TÜV-geprüfte Qualität
- Pollux Bezug (atmungsaktiv)
- abnehmbarer Bezug
- Bezug waschbar bis 60°
- Gesamthöhe ca. 11 cm
- Härtegrad 2

Liegefläche	Best.-Nr.
120 x 200 cm	9656
140 x 200 cm	9657
160 x 200 cm	9658

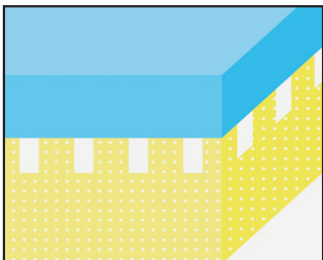
Matratzen mit Aufpreis



Sensoformmatratze

- dauerelastischer, softer Matratzenkern aus Kaltschaum-Qualität „Sensoform“
- ideale Körperanpassung
- optimale Stützung und Entlastung
- ideales Schlafklima
- TÜV-geprüfte Qualität
- Medicare Bezug (antiallergisch)
- abnehmbarer Bezug
- Bezug waschbar bis 60°
- Gesamthöhe ca. 14 cm
- Härtegrad 2

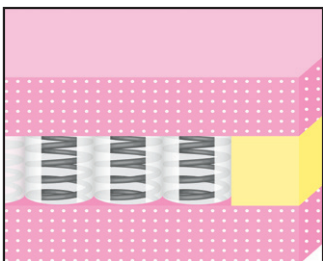
Liegefläche	Best.-Nr.	Aufpreis EUR
120 x 200 cm	9659	85,-
140 x 200 cm	9660	98,-
160 x 200 cm	9661	109,-



Gelformmatratze

- hochelastische Körperanpassung
- 7-Zonen-Kaltschaummatratze mit integrierter Gelformauflage
- punktgenaue Dauerentlastung
- sehr guter Feuchtigkeitstransport
- temperaturneutrale Dauerelastizität
- ausgezeichnete Dauergebrauchseigenschaft
- Medicare Bezug (antiallergisch)
- abnehmbarer Bezug
- Bezug waschbar bis 60°
- Gelformmatratze als Sandwicheaufbau:
 - Oberplatte Gelform RG 50
 - Unterplatte Kaltschaum RG 40
- Gesamthöhe ca. 15 cm
- Härtegrad 2

Liegefläche	Best.-Nr.	Aufpreis EUR
120 x 200 cm	9662	165,-
140 x 200 cm	9663	176,-
160 x 200 cm	9664	214,-



7-Zonen-Tonnentaschenfederkern

- hochelastische Körperanpassung
- punktgenaue Dauerentlastung
- sehr guter Feuchtigkeitstransport
- temperaturneutrale Dauerelastizität
- ausgezeichnete Dauergebrauchseigenschaft
- Medicare Bezug (antiallergisch)
- abnehmbarer Bezug
- Bezug waschbar bis 60°
- Ummantelung aus hochwertiger Kaltschaum-Qualität „Sensoform“
- Gesamthöhe ca. 15 cm
- Härtegrad 2

Liegefläche	Best.-Nr.	Aufpreis EUR
120 x 200 cm	9665	225,-
140 x 200 cm	9666	246,-
160 x 200 cm	9667	272,-